

DYP2000 系列扩散硅压力变送器

一、 主要特点

1. 量程范围广，在-0.1MPa~60MPa 之间可选。
2. 过载能力强，达到全量程的 150%。
3. 稳定性高，长期漂移小。
4. 抗腐蚀能力强，适用于不锈钢 316L 膜片兼容的所有介质。
5. 软件非线性校正，线性可达 0.1%FS。



二、 主要技术参数及结构特性

环境温度：(-10~70)°C

介质温度：(-20~80)°C

相对湿度：≤95%RH

电源电压：24VDC

输出信号：(4~20)mADC 二线制

负载电阻： $RL \leq \frac{US - 12}{0.02} - R0(\Omega)$ [US: 电源电压; R0: 线缆电阻]

准确度：0.5 级

温度影响：≤±0.25%F.S/10%

稳定性：±0.2%F.S/年（最大量程）

壳体形式：顶开式、侧开式

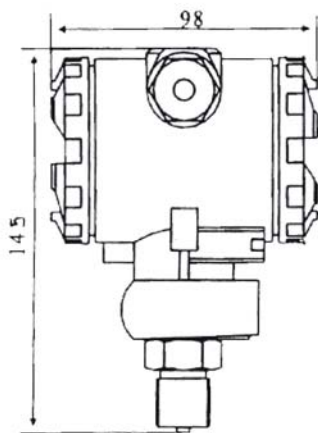
过程接口：M20×1.5、G1/2、NPT1/2

防爆等级：本安型 Exia II CT5

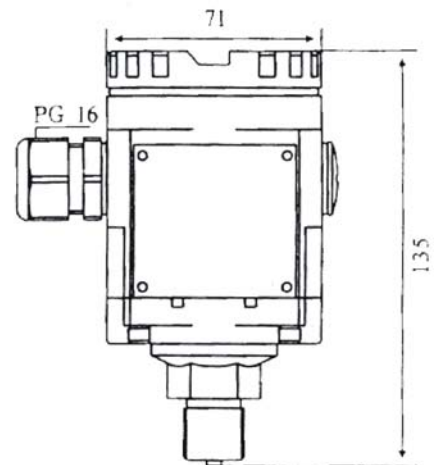
隔爆型 Exd II BT6（不适用于顶开式壳体）

三、 电气连接、安装尺寸

1. 电气连接详见说明书
2. 安装尺寸图



S（侧开式壳体）



T（顶开式壳体）

四、 DYP2000 系列扩散硅压力变送器型谱

型 谱			说 明
DYP	大延牌压力变送器		
	2	设计序列	
		缺省为表压	
	A	绝压	
	C1	测量范围 0~10kPa	
	C2	测量范围 0~20kPa	
	C5	测量范围 0~50kPa	
	d1	测量范围 0~100kPa	
	d2	测量范围 0~200kPa	
	d5	测量范围 0~500kPa	
	01	测量范围 0~1.0MPa	
	02	测量范围 0~2.0MPa	
	03	测量范围 0~3.0MPa	
	10	测量范围 0~10MPa	
	20	测量范围 0~20MPa	
	30	测量范围 0~30MPa	
	40	测量范围 0~40MPa	
	60	测量范围 0~60MPa	
	Nc1	测量范围 (-10~10) kPa	*
	Nc2	测量范围 (-20~20) kPa	*
	Nc5	测量范围 (-50~50) kPa	*
	Nd1	测量范围 (-100~100) kPa	*
	Nd5	测量范围 (-100~500) kPa	*
	N02	测量范围 (-0.1~2) MPa	*
		缺省为 M20×1.5 标准螺纹接口	
	G	G 1/2 外管螺纹接口	
	N	NPT-1/2 外锥管螺纹接口	
		缺省为无表头	
	M	指针式表头	
	D	数字式表头	
	S	侧开式壳体	
	T	顶开式壳体	
		缺省为普通无防爆型	
	Da	隔爆安全型	
	Ia	本质安全型	
		用户指定量程范围（无指定按相应全程程）	

注：带“*”的变送器订货时请向厂家咨询

选型指南

DYP	2	A	C5	G	M	S	Da	0~450kPa
-----	---	---	----	---	---	---	----	----------

DYP3000 系列陶瓷电容压力变送器

本产品采用进口特殊陶瓷材料制成的电容厚膜压力传感器，配以智能化的电路，对全范围的线性和温度进行补偿，可用于测量微小压力，超强的抗过载能力。本产品广泛应用于石化、电力、化工、轻工等行业中需要进行微小压力精密测量的场合。

一、主要特点

1. 坚固的陶瓷基片及敏感膜片，抗腐蚀抗冲击，过载可达全量程的 500%。
2. 灵敏度高，量程范围广。
3. 由于无电解液体，受温度影响极小，长期稳定性高。
4. 软件非线性校正，线性可达 0.1%FS。
5. 干式测量，不受安装方向影响。
6. 纯净的陶瓷膜片，不产生工艺污染，对食品医药行业尤为适用。
7. 适用介质范围极广。



二、主要技术参数及结构特性

环境温度：(-10~70)℃；相对湿度：≤95%

介质温度：(-20~80)℃

电源电压：24VDC

输出信号：(4~20)mA 二线制

负载电阻： $RL \leq \frac{US - 12}{0.02} - R0(\Omega)$ [US：电源电压；R0：线缆电阻]

准确度：0.2 级

温度漂移：≤0.10%F · S / 10℃

稳定性：±0.1%F.S/年（最大量程）

壳体形式：顶开式、侧开式

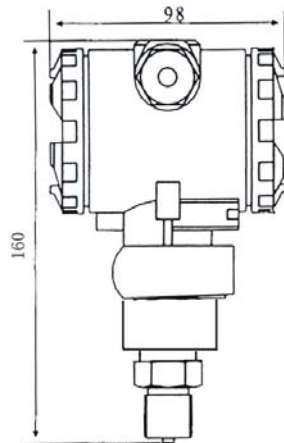
过程接口：M20×1.5、G1/2、NPT-1/2

防爆等级：本安型 Exia II CT5

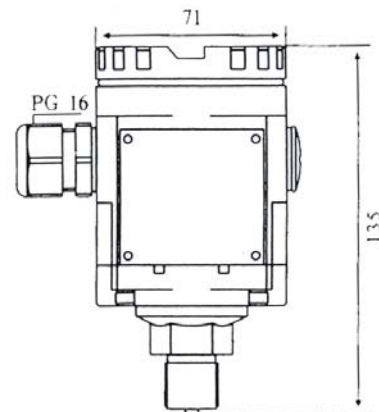
隔爆型 Exd II BT6（不适用于顶开式壳体）

三、电气连接、外形及安装尺寸

1. 电气连接图详见说明书
2. 安装尺寸图



S（侧开式壳体）



T（顶开式壳体）

四、DYP3000 系列陶瓷电容压力变送器型谱

型 谱			说 明
DYP	大延牌压力变送器		
	3	设计序列	
		缺省为表压	
	A	绝压	
	m5	测量范围 0~5kPa	
	C1	测量范围 0~10kPa	
	C2	测量范围 0~20kPa	
	C5	测量范围 0~50kPa	
	d1	测量范围 0~100kPa	
	d2	测量范围 0~200kPa	
	d5	测量范围 0~500kPa	
	01	测量范围 0~1.0MPa	
	02	测量范围 0~2.0MPa	
	Nm1	测量范围(-1~1)kPa	*
	Nm2	测量范围(-2~2)kPa	*
	Nm5	测量范围(-5~5)kPa	*
	NC1	测量范围(-10~10)kPa	*
	NC2	测量范围(-20~20)kPa	*
	NC5	测量范围(-50~50)kPa	*
	Nd1	测量范围(-100~100)kPa	*
	Nd5	测量范围(-100~500)kPa	*
	N02	测量范围(-0.1~2)MPa	*
		缺省为 M20×1.5 螺纹接口	
	G	G 1/2 外管螺纹接口	
	N	NPT-1/2 外锥管螺纹接口	
		缺省为无表头	
	M	指针式表头	
	D	数字式指示表	
	T	顶开式壳体	
	S	侧开式壳体	
		缺省为普通无防爆型	
	Da	隔爆安全型	
	Ia	本质安全型	
		用户指定量程范围（无指定按相应全量程）	

注：带“*”的变送器订货时请向产家咨询

选型指南

DYP	3	A	d2	G	D	T	Ia	0~180kPa
-----	---	---	----	---	---	---	----	----------

DYP4000 系列精小型扩散硅压力变送器

一、主要特点

1. 整机体积小，易于安装。
2. 量程范围广，在-0.1MPa~60MPa之间可选。
3. 过载能力强，达到全量程的150%。
4. 稳定性高，长期漂移小。
5. 抗腐蚀能力强，适用于不锈钢316L膜片兼容的所有介质。
6. 软件非线性校正，线性可达0.1%FS。



二、主要技术参数及结构特性

环境温度：(-10~70)°C

介质温度：(-20~80)°C

相对湿度：≤95%RH

电源电压：24VDC

输出信号：(4~20)mADC 二线制

负载电阻： $RL \leq \frac{US - 12}{0.02} - R0(\Omega)$ [US: 电源电压; R0: 线缆电阻]

准确度：0.5级

温度影响：≤±0.25%FS/10%

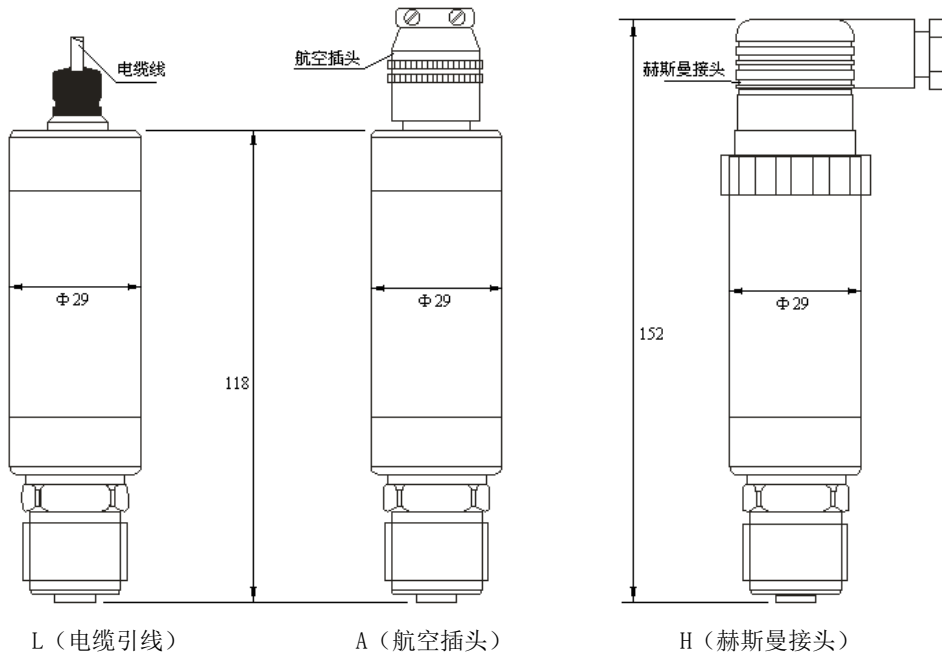
稳定性：±0.2%FS/年(最大量程)

引线方式：电缆引线；航空插头；赫斯曼接头

过程接口：M20×1.5、G1/2、NPT1/2

防爆等级：本安型 Exia II CT5

三、接线要求、外形及安装尺寸



四、DYP4000 系列精小型扩散硅压力变送器型谱

型 谱		说 明	
DYP	大延牌压力变送器		
	4	设计序列	
		缺省为表压	
	A	绝压	
	C1	测量范围 0~10kPa	
	C2	测量范围 0~20kPa	
	C5	测量范围 0~50kPa	
	d1	测量范围 0~100kPa	
	d2	测量范围 0~200kPa	
	d5	测量范围 0~500kPa	
	01	测量范围 0~1.0MPa	
	02	测量范围 0~2.0MPa	
	03	测量范围 0~3.0MPa	
	10	测量范围 0~10MPa	
	20	测量范围 0~20MPa	
	30	测量范围 0~30MPa	
	40	测量范围 0~40MPa	
	60	测量范围 0~60MPa	
	Nc1	测量范围 (-10~10) kPa	*
	Nc2	测量范围 (-20~20) kPa	*
	Nc5	测量范围 (-50~50) kPa	*
	Nd1	测量范围 (-100~100) kPa	*
	Nd5	测量范围 (-100~500) kPa	*
	N02	测量范围 (-0.1~2) MPa	*
		缺省为 M20×1.5 标准螺纹接口	
	G	G 1/2 外管螺纹接口	
	N	NPT-1/2 外锥管螺纹接口	
	L	引线方式: 电缆线 (标准长度 1m)	
	A	引线方式: 航空插头 (配接电缆线 1m)	
	H	引线方式: 赫斯曼接头	
		缺省为普通无防爆型	
	Ia	本质安全型	
		用户指定量程范围 (无指定按相应全量程)	

注: 带“*”的变送器订货时请向厂家咨询

选型指南

DYP	4	A	10	G	L	Ia	0~9.5MPa
-----	---	---	----	---	---	----	----------

DYP5000B 系列扩散硅（袖珍型）绝压/压力变送器

本系列产品可以应用在工业过程风压及气压测量，炉膛压力或炉膛负压，空气调节及净化设备，烟尘治理及环境保护，气动表、风压表，医疗器械，检漏设备，风机测量与控制等场合。

一、主要特点

DYP5000B 系列扩散硅（袖珍型）绝压/压力变送器系选用著名美国 NovaSensour® 公司高精度、高稳定性扩散硅压力传感器组件，通过高稳定性的放大电路及精密温度补偿，将被测介质的绝压或表压转换成(4~20)mADC、0~10mADC 或 0~5VDC 等标准电信号。高质量的传感器、精湛的封装技术以及完善的装配工艺确保了该产品的优异质量和最佳性能。本产品有多种接口形式和多种引线方式，能够最大限度地满足客户的需要，特别适用于与多种测量控制设备配套使用。

DYP5000B 系列绝压/压力变送器分普通型和本质安全防爆型两种型式，防爆型产品能广泛用于工业现场中的各种恶劣及危险场所。



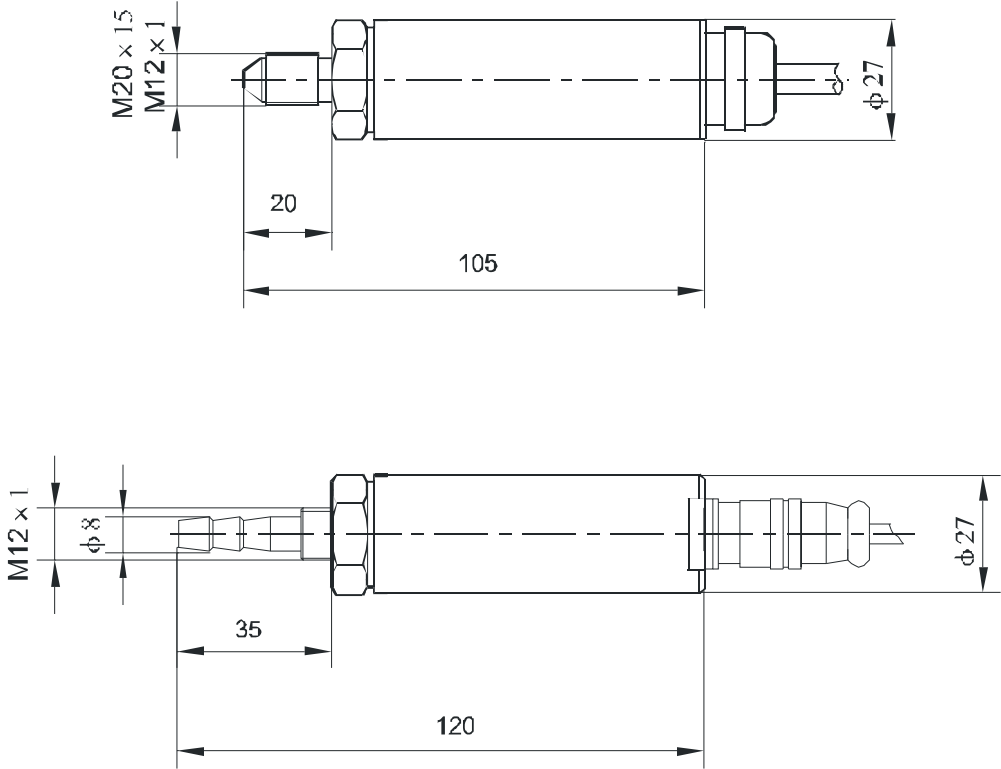
二、DYP5000B 系列扩散硅（袖珍型）绝压/压力变送器型谱

型 谱		说 明	
DYP	大延牌系列产品		
	5B	设计序列(非隔离型)	
		缺省为表压	
	A	绝压	
	5	输出：0~10mADC	
	6	输出：(4~20)mADC	
	7	输出：0~5VDC	
	m2	量程范围：(0-0.001~0.0025)MPa	
	m7	量程范围：(0-0.0025~0.007)MPa	
	c3	量程范围：(0-0.007~0.03)MPa	
	d1	量程范围：(0-0.035~0.1)MPa	
	d2	量程范围：(0-0.1~0.2)MPa	
	d7	量程范围：(0-0.2~0.7)MPa	
		缺省为 M20×1.5 外螺纹连接	
	M	M12×1 外螺纹连接	
	Q	Φ8 气嘴(带 M12×1 安装螺纹)	
	Y	用户自定	
	L	引线方式为：电缆线(标准长度 1m)	
	A	引线方式为：航空接头	
	Y	用户自定	
		缺省为普通无防爆型	
	Ia	本安防爆型(Exia II CT5)	
		(用户指定量程范围)	

选型指南

DYP	5B	A	6	d7	M	L	Ia	0-0.5MPa
-----	----	---	---	----	---	---	----	----------

三、DYP5000B 系列扩散硅（袖珍型）绝压/压力变送器外形尺寸图



DYP5000C 系列扩散硅（袖珍型）绝压/压力变送器

本系列产品可以应用在液压及气动控制系统，液位测量与控制，压缩机，制冷机，空调机，热电机组，工业过程检测与控制，实验室压力校验等场合。

一、主要特点：

DYP5000C 系列扩散硅（袖珍型）绝压/压力变送器系选用著名美国 NovaSensour® 公司高精度、高稳定性扩散硅压力传感器组件，通过高稳定性的放大电路及精密温度补偿，将被测介质的绝压或表压转换成(4~20)mADC、0~10mADC 或 0~5VDC 等标准电信号。高质量的传感器、精湛的封装技术以及完善的装配工艺确保了该产品的优异质量和最佳性能。本产品有多种接口形式和多种引线方式，能够最大限度地满足客户的需要，特别适用于与多种测量控制设备配套使用。DYP5000C 系列绝压/压力变送器分普通型和本质安全防爆型两种型式，防爆型产品能广泛用于工业现场中的各种恶劣及危险场所。



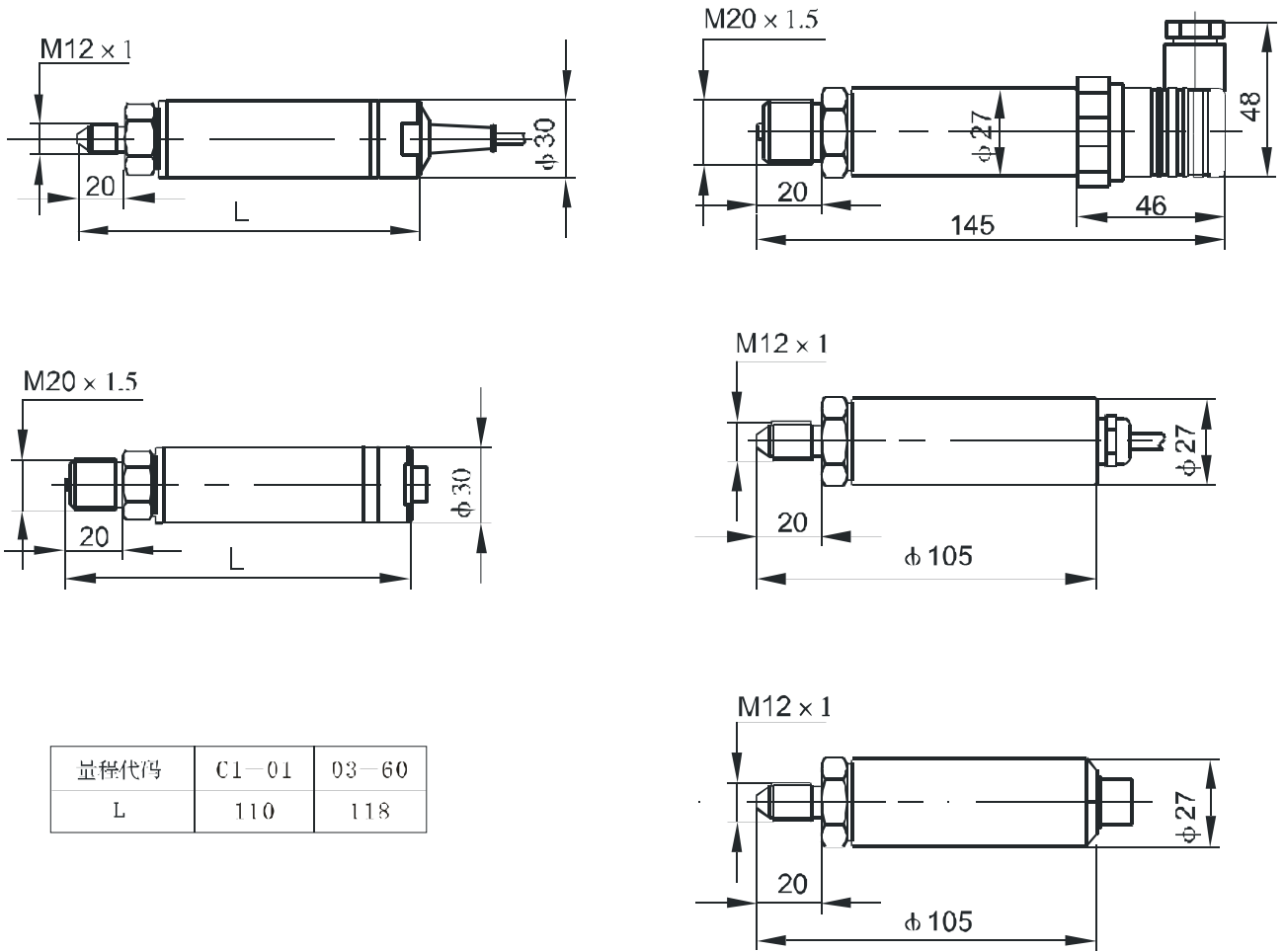
二、DYP5000C 系列扩散硅（袖珍型）绝压/压力变送器型谱：

型 谱		说 明	
DYP	大延牌系列产品		
	5C	设计序列(隔离型)	
		缺省为表压	
	A	绝压	
	5	输出：0~10mADC	
	6	输出：(4~20)mADC	
	7	输出：0~5VDC	
	c1	量程范围：(0-0.003~0.01)MPa	
	c3	量程范围：(0-0.01~0.035)MPa	
	d1	量程范围：(0-0.035~0.1)MPa	
	d2	量程范围：(0-0.1~0.2)MPa	
	d7	量程范围：(0-0.2~0.7)MPa	
	01	量程范围：(0-0.7~1.7)MPa	
	03	量程范围：(0-1.7~3.5)MPa	
	07	量程范围：(0-3.5~7.0)MPa	
	35	量程范围：(0-7.0~35)MPa	
	60	量程范围：(0-35~60)MPa	
		省缺为 M20×1.5 外螺纹	
	M	M12×1 外螺纹	
	G	G1 外螺纹(仅 I 型产品有)	
	Y	用户自定	
	L	引线方式：电缆线(标准长度 1m)	
	A	引线方式：航空接头	
	H	引线方式：Hirschmann 接头	
	1	结构形式：I 型结构(外径 Φ30)	
	2	结构形式：II 型结构(外径 Φ27)	
		缺省为普通无防爆型	
	Ia	本安防爆型(Exia II CT5)	
		(用户指定量程范围)	

选型指南

DYP	5C	A	6	d7	M	L	1	Ia	0-0.5MPa
-----	----	---	---	----	---	---	---	----	----------

三、DYP5000C 系列扩散硅（袖珍型）绝压/压力变送器外形尺寸图



I 型结构图

II 型结构图

DYP6000 系列微差压/压力变送器

本系列产品可以应用在工业过程风压及流速测量，炉膛压力或炉膛负压，空气调节及净化设备，烟尘治理及环境保护，气动表、风压表，医疗器械，检漏设备，风机测量与控制等场合。

一、主要特点

DYP6000 系列微差压/压力变送器系选用著名美国 NovaSensour®公司高精度、高稳定性扩散硅压力传感器组件，并采用特殊铝合金表面处理技术和独特的传感器应力隔离技术，经精密温度补偿及高稳定性放大处理，将被测介质的差压信号转换成(4~20)mADC、0~10mADC 或 0~5VDC 等标准电信号。高质量的传感器、精湛的封装技术以及完善的装配工艺确保了该产品的优异质量和最佳性能。

DYP6000 系列微差压/压力变送器有多种接口形式和多种引线方式，用户安装调试十分便捷，特别使用于炉膛压力测量，烟尘处理，风机、空调等场所与各种风压及微压测量控制设备配套使用。



二、DYP6000 系列微差压/压力变送器型谱

型 谱		说 明	
DYP		大延牌系列产品	
	6	设计序列(非隔离型)	
	5	输出：0~10mADC	
	6	输出：(4~20) mADC	
	7	输出：0~5VDC	
	m1	测量范围 (0-0.0005~0.001) MPa	
	m3	测量范围 (0-0.001~0.0025) MPa	
	m7	测量范围 (0-0.0025~0.007) MPa	
	c3	测量范围 (0-0.007~0.03) MPa	
	d1	测量范围 (0-0.03~0.1) MPa	
	d2	测量范围 (0-0.1~0.2) MPa	
	d7	测量范围 (0-0.2~0.7) MPa	
	M	M12×1 外螺纹接口	
	Q	Φ8 气嘴 (带 M12×1 安装螺纹)	
	K	快速接头 (配 Φ6 外径的塑料软管)	
	Y	用户指定接头	
	L	引线方式为：1 米长电缆线	
	A	引线方式为：航空插头	
	T	引压接头位于表体的同侧	
	L	引压接头位于表体的两侧	
		缺省为铝合金壳体	
	S	不锈钢壳体	
		缺省为普通无防爆型	
	Ia	本质安全防爆(Exia II CT5)	
		(用户指定量程范围)	

选型指南

DYP	6	6	d7	M	L	T	S	Ia	0-0.5MPa
-----	---	---	----	---	---	---	---	----	----------

三、DYP6000 系列微差压/压力变送器外形尺寸图

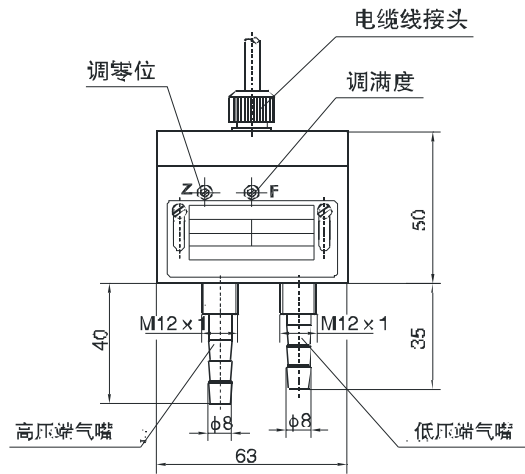
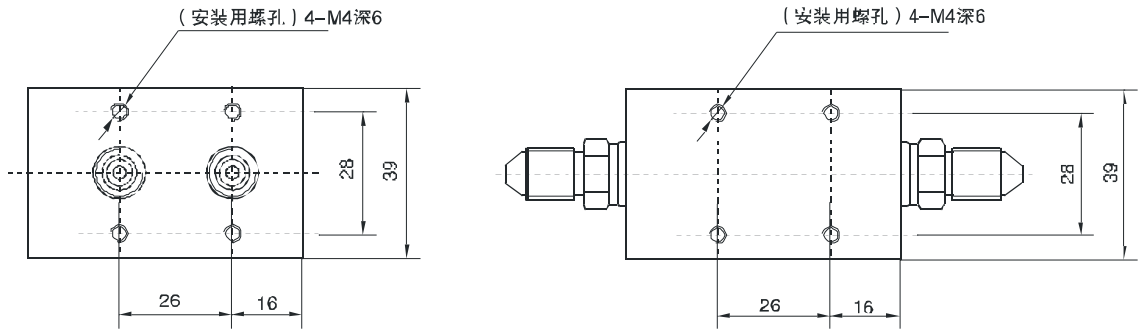


图 I A 型结构图

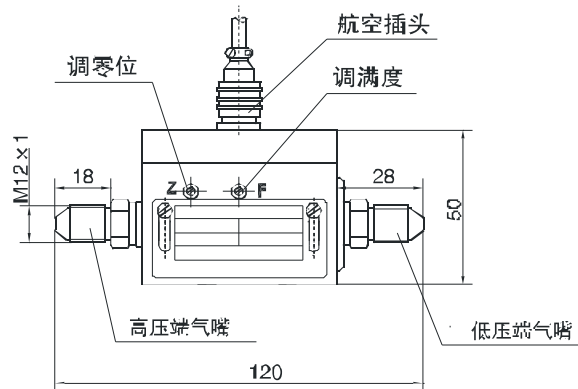


图 II B 型结构图

四、订货须知

测量潮湿带粉尘气体时，须订购与本变送器配套的干燥空气过滤器。

DYP7000 系列钛/硅-蓝宝石高低温型压力变送器

DYP7000 系列压力变送器采用具有国际先进水平的钛/硅-蓝宝石压力传感器，选用高精度电子元件，配合先进的线路设计，经严格的工艺过程精制而成。产品充分发挥了蓝宝石传感器的良好弹性、绝缘特性、耐高低温工作特性等技术优势，使变送器具有适用温度范围广、温漂小、稳定性高、过载能力强等优异的技术性能。

DYP7000 系列压力变送器有多种量程、多种外形和多种连接方式，广泛应用于石油、化工、冶金、电力、机械、轻工等许多行业，尤其适用于严寒、高温地区和高低温介质的压力测量，是工业自动化领域理想的配套产品。

一、主要特点

1. 适合介质温度范围宽(-65~150)°C,加装散热器还可提高高温极限至 200°C 以上。
2. 高温性能好，温漂小。
3. 稳定性高，使用寿命长。
4. 适用于严寒、高温及各种复杂环境的场合。
5. 适用于介质广，可用于与钛合金兼容的液体和气体的压力测量。
6. 压力测量范围广。



二、主要技术参数及结构特性

介质温度：(-65~150)°C, (-65~200)°C [加装散热器]

相对湿度：≤90%RH

大气压力：(80~108)kPa

工作电压：(12~36)VDC [标准电压 24VDC ±5%, 纹波小于 1%]

测量范围：0~4kPa~60MPa

过载：1.5 倍满量程压力

输出：(4~20)mADC 二线制

准确度：0.5

稳定性：±0.2%F.S/年(最大量程)

传感器：钛/硅-蓝宝石

过程连接：1cr18ni9ti; 316L

壳体：低铜铝合金; 1cr18ni9ti

壳体形式：侧开式通用壳体; 精小型圆筒壳体

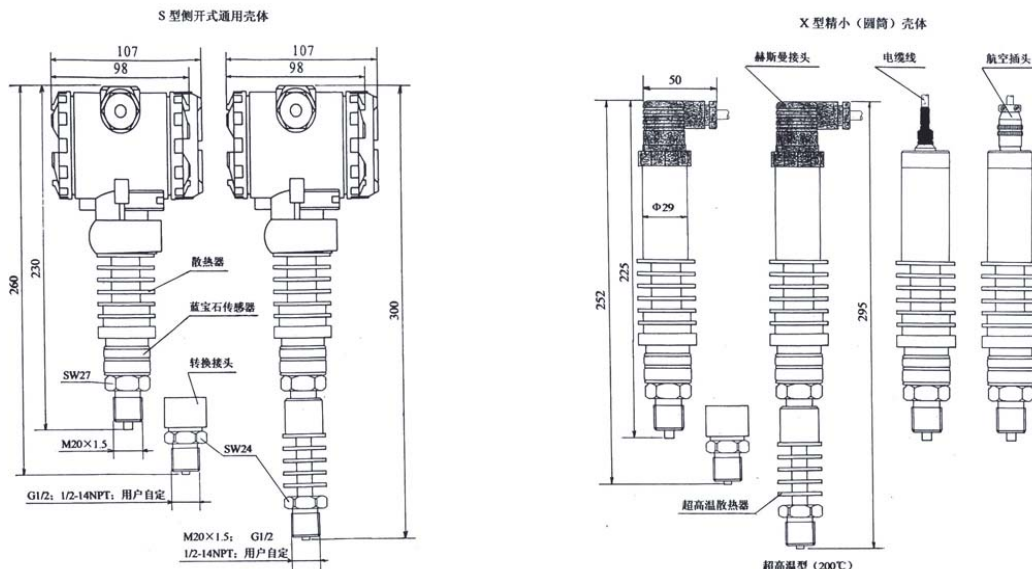
过程接口：标准为 M20×1.5 外螺纹，可配转接头成 G½、NDT½ 或用户指定的尺寸

电气接口：PG16 通用防水电缆接头; 赫斯曼接头; XS12K4P 航空插头; 电缆线(1 米长)

防护等级：IP65

防爆等级：本质安全型 Exia II CT5

三、安装结构与安装尺寸



四、DYP7000 系列钛/硅-蓝宝石高低温压力变送器型谱

型 谱				说 明	
DYP	大延牌压力变送器				
	7	设计序列			
		缺省为表压			
	A	绝压			
		C1	0~10kPa	20	0~20MPa
		C2	0~20kPa	30	0~30MPa
		C5	0~50kPa	40	0~40MPa
		d1	0~100kPa	60	0~60MPa
		d2	0~200kPa	Nc1	(-10~10) kPa
		d5	0~500kPa	Nc2	(-20~20) kPa
		01	0~1.0MPa	Nc5	(-50~50) kPa
		02	0~2.0MPa	Nd1	(-100~100) kPa
		03	0~3.0MPa	Nd5	(-100~50) kPa
		10	0~10MPa	N02	(-100~2.0) MPa
		M	标准型 (M20×1.5 外)		
		Q	G ¹ / ₂ 外管螺纹接口		
		N	NPT ¹ / ₂ 外锥管螺纹		
		Y	用户指定接口		
			缺省为无表头		
		M	指针式表头		
		D	数字式指示表		
		S	侧开式通用壳体		
		X	精小型 (圆筒) 壳体		
		P	PG16 防水电缆接头		
		L	电缆线 (默认为 1m 长)		
		A	航空插头 (配线 1m 长)		
		H	赫斯曼接头 (配线 1m 长)		
			缺省为普通无防爆		
		Ia	本质安全型 Exia II CT5		
			用户指定测量范围		
			实际介质温度		

选型指南

DYP	7	A	20	G	M	X	L	Ia	0~18MPa	(-40~150) °C
-----	---	---	----	---	---	---	---	----	---------	--------------

注：用户须按 DYP 系列标准量程表或实际需要注明出厂量程，若无注明则按型谱中相应最大量程范围标定。

DYP 系列压力、绝压、差压变送器产品概述

DYP 系列压力、绝压、差压变送器采用国际先进水平的传感器，选用高精度电子元件，配合先进的线路设计，经严格的工艺装配而成。产品经过严格而完善的检测，性能优良，具有灵敏度高，温飘小，稳定性好，过载能力强等优点。

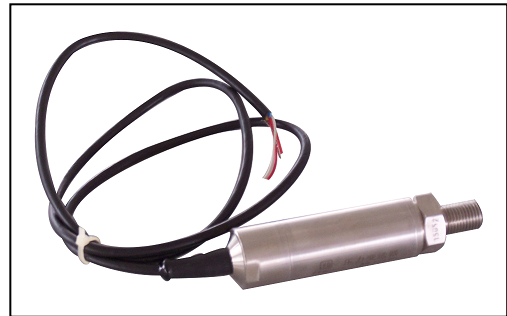
DYP 系列变送器有多种形式，多种量程，多种连接方式，多种外形，适用性强。广泛应用于石油、化工、电力、机械、轻工、建材等行业，进行各种压力的测量和控制，是工业自动化领域理想的配套产品。



DYP2000/3000



DYP4000



DYP5000



DYP6000



DYP7000