

## DY3051GPT/DPT 远传压力/差压变送器

DY3051GPT/DPT 远传压力/差压变送器为避免被测介质直接与隔离膜片接触且便于清洗，提供了一种可靠的测量方法。

### 一、主要特点

本型产品特别适用于以下场合：

1. 高温介质或对传感器有腐蚀作用
2. 介质为悬浮液体或高粘度
3. 介质由于环境或流程温度变化而固化或结晶
4. 介质更换后需严格净化测量头或测量头必须保持卫生
5. 液位测量

测量头由于远传装置灌充液不同而适合不同介质温度。灌充硅油时，可测（-29~149）℃介质；灌充惰性油时，可测（-18~204）℃介质；灌充 Sylthem800 油时，可测（-40~205）℃介质。

6. 远传装置附加温度误差，在一侧有 1.53m 毛细管时测得：

扁平式：温度附加误差小于 0.62kPa/55℃，毛细管每增加 1.53 米，误差增加 0.20 kPa/55℃。

螺纹式和法兰式：温度附加误差小于 1.99kPa/55℃，毛细管每增加 1.53m，误差增加 0.62kPa/55℃。

### 二、型号及规格代号

#### 1. 远传型变送器型号及规格代号

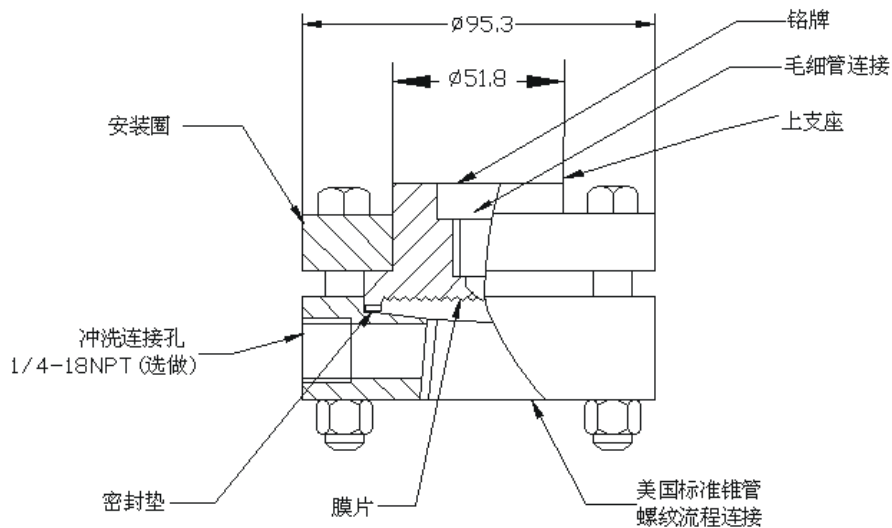
DY3051GPT	远传压力变送器			
DY3051DPT	远传差压变送器			
	代号	测量范围（量程）		
	4	0-6~40kPa		
	5	0-30~180KPa		
	6	0-160~10000kPa		
	7	0-400~2500kPa		
	8	0-1600~10000kPa		
	代号	输出		
	E	（4~20）mA DC、带可调阻尼		
	代号	法兰	塞子	隔离膜片
	12	碳钢镀镉	316 不锈钢	316 不锈钢
	22	316 不锈钢	316 不锈钢	316 不锈钢
	代号	远传装置		
	S1	一个远传装置		
	S2	二个远传装置		
	代号	附件和附加性能		
	...	详见附件和附加性能选型		

DY3051GPT	6	E	22	S1	...	典型的型号规格
-----------	---	---	----	----	-----	---------

2. 螺纹式远传装置型号及规格代号

DY1199RTW		螺纹式远传装置	
		代号	冲洗用孔
		11	无
		12	有
		代号	远传装置膜片材料
		A	316 不锈钢
		B	哈氏合金 C
		C	钽
		代号	结构材料
		11	上支座为 316 不锈钢，安装环为碳钢镀铬，垫圈为白色石棉
		代号	下支座材料
		A	316 不锈钢
		B	哈氏合金 C
		代号	引压连接孔
		11	1/4" NPT (锥管螺纹)
		12	3/8" NPT (锥管螺纹)
		13	1/2" NPT (锥管螺纹)
		15	1" NPT (锥管螺纹)
		17	1 1/2" NPT (锥管螺纹，不带冲洗用孔)

DY1199RTW	11	A	11	A	17	典型型号规格
-----------	----	---	----	---	----	--------



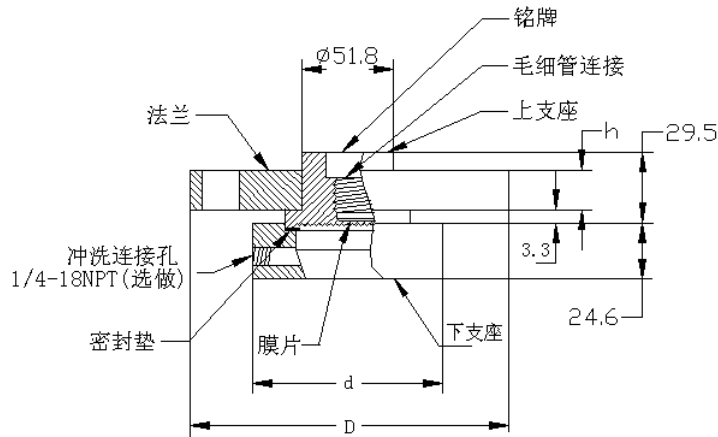
螺纹安装远传装置

3. 法兰式远传装置型号及规格代号

DY1199RFW	法兰式远传装置				
	代号	冲洗用孔			
	11	无			
	21	有			
	代号	远传装置膜片材料			
	A	316 不锈钢			
	B	哈氏合金			
	C	钽			
	代号	结构材料			
	11	上支座为 316 不锈钢，法兰为碳钢镀镉，垫圈为白色石棉			
	代号	下支座尺寸和材料			
	A21	1"	1501b	316 不锈钢	
	B21	1"	1501b	哈氏合金 C	
	E21	1"	1501b	碳钢	
	A41	1 <sup>1</sup> / <sub>2</sub> "	1501b	316 不锈钢	
	B41	1 <sup>1</sup> / <sub>2</sub> "	1501b	哈氏合金 C	
	E41	1 <sup>1</sup> / <sub>2</sub> "	1501b	碳钢	
	A51	2"	1501b	316 不锈钢	
	B51	2"	1501b	哈氏合金 C	
	E51	2"	1501b	碳钢	
	A71	3"	1501b	316 不锈钢	
	B71	3"	1501b	哈氏合金 C	
	E71	3"	1501b	碳钢	
	A22	1"	3001b	316 不锈钢	
	B22	1"	3001b	哈氏合金 C	
	E22	1"	3001b	碳钢	
	A42	1 <sup>1</sup> / <sub>2</sub> "	300 b	316 不锈钢	
	B42	1 <sup>1</sup> / <sub>2</sub> "	3001b	哈氏合金 C	
	E42	1 <sup>1</sup> / <sub>2</sub> "	3001b	碳钢	
	A52	2"	3001b	316 不锈钢	
	B52	2"	3001b	哈氏合金 C	
	E52	2"	3001b	碳钢	
	A72	3"	3001b	316 不锈钢	
	B72	3"	3001b	哈氏合金 C	
	E72	3"	3001b	碳钢	
DY1199RFW	11	A	11	A21	典型型号规格

## 法兰尺寸

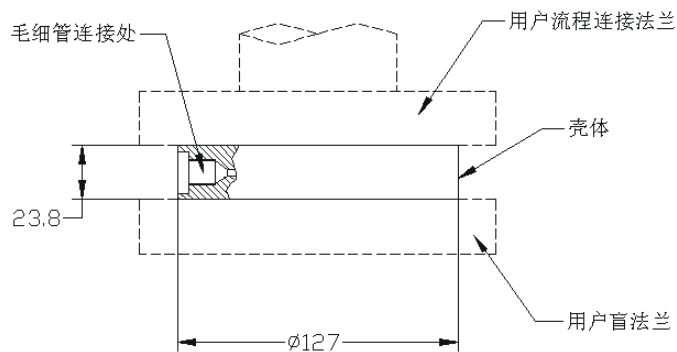
管道名义尺寸	额定压力等级	D	h	d	螺栓孔		
					分布直径	数量	孔径
1"	1501b	Ø108	14.3	Ø66.6	Ø78.4	4	Ø15.7
	3001b	Ø124	17.5	Ø66.6	Ø88.9	4	Ø19.1
1½"	1501b	Ø127	17.5	Ø78.7	Ø98.4	4	Ø15.7
	3001b	Ø156	20.6	Ø78.7	Ø114.3	4	Ø22.4
2"	1501b	Ø152	19.1	Ø95.3	Ø120.7	4	Ø19.1
	3001b	Ø165	22.2	Ø95.3	Ø127	8	Ø19.1
3"	1501b	Ø190	23.8	Ø127	Ø152.4	4	Ø19.1
	3001b	Ø210	28.6	Ø127	Ø168.3	8	Ø22.4



## 4. 扁平式远传装置型号及规格代号

DY1199PFW	扁平式远传装置		
	代号	型号	
	11	标准 3" -1501b 或3001b	
	代号	远传装置膜片材料	
	A	316 不锈钢	
	B	哈氏合金 C	
	C	钽	
	代号	壳体材料	
	11	316 不锈钢	

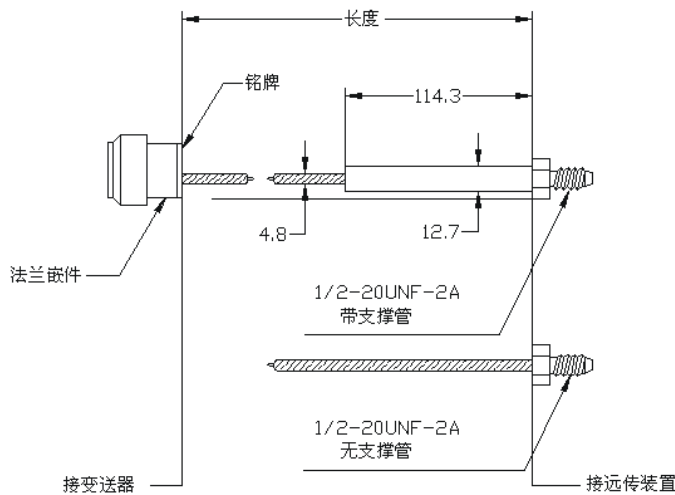
DY1199PFW	11	A	11	典型型号规格
-----------	----	---	----	--------



5. 远传装置用的毛细管及末端配件型号及规格代号

DY1199CAP	毛细管	
	代号	毛细管材料和尺寸
	12	316 不锈钢 0.71mm 内径
	13	316 不锈钢 1.09mm 内径
	代号	变送器末端配件
	A	低容积法兰 316 不锈钢
	代号	毛细管长度
	05	5' (1524mm)
	10	10' (3048mm)
	15	15' (4572mm)
	20	20' (6096mm)
	25	25' (7620mm)
	代号	远传装置末端配件
	A	1/2-20UNF-2A 螺纹无支撑管 (仅与 1199RFW、1199RTW 配用)
	C	1/2-20UNF-2A 螺纹带支撑管 (仅与 1199PFW、1199EFW 配用)
	代号	保护套管
	11	铠装 316 不锈钢系列

DY1199CAP	13	A	05	A	11	典型型号规格
-----------	----	---	----	---	----	--------



远传毛细管

6. 远传装置灌注液型号及规格代号

代号	远传装置灌注液
C10485-0007	硅油 (低温) 稳定范围 -29℃ ~ 149℃
C51734-0001	惰性液 稳定范围 -18℃ ~ 204℃
01199-0032-0004	Sylthem800 -40℃ ~ 205℃

订货型号包括四部分：1. 变送器型号。

2. 由螺纹式、法兰式、扁平式及插入筒式 4 种远传装置选一种。

3. 远传装置用的毛细管型号。

4. 灌注油。

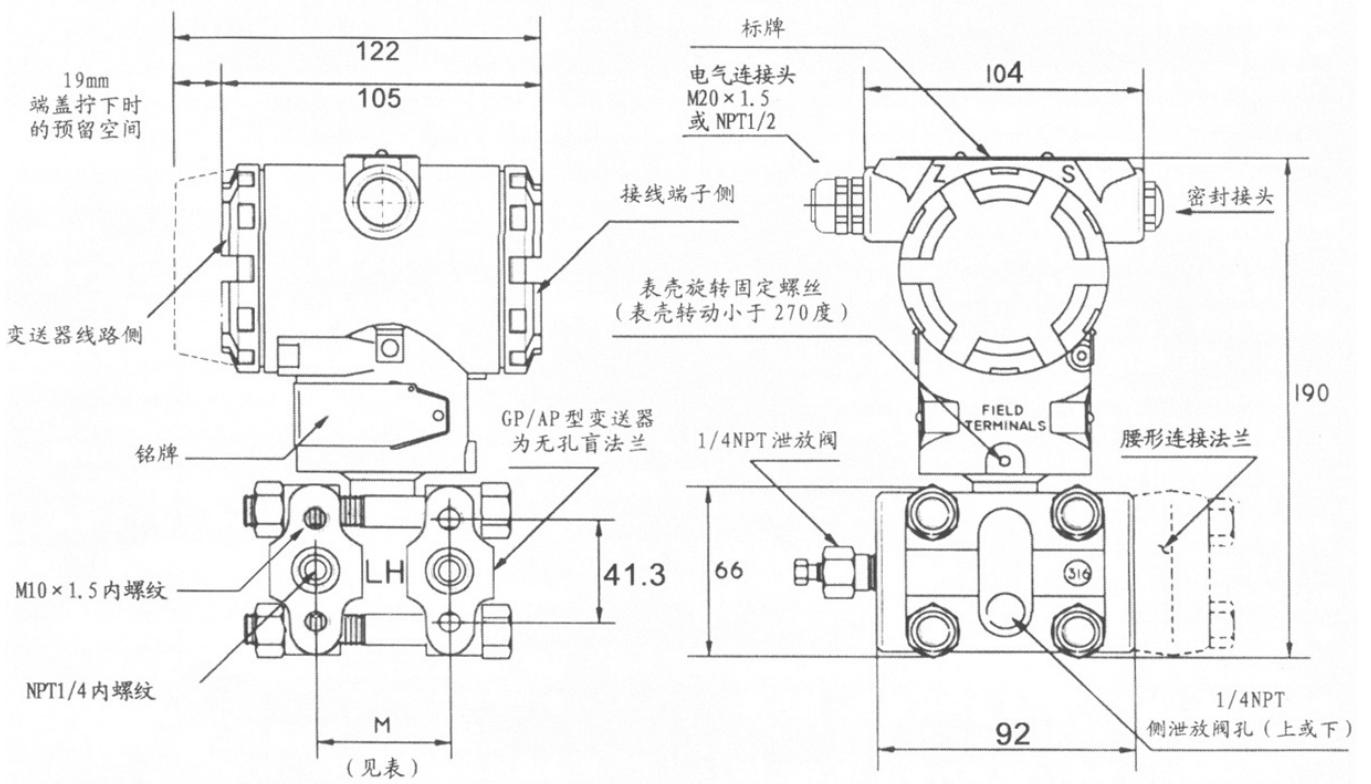
例如：DY3051DPT4E22S2、DY1199PFW11A11、DY1199CAP1313A10C11、C10485-0007。

## DY3051/GP/AP/DR/DP/HP 型压力/差压变送器

### 一、 主要特点

DY3051 系列的基本型产品包括压力、绝压、微差压、差压和高静压差压等类型，是自动化系统中用途最广泛的产品。

### 二、 外形安装尺寸图



变送器外形尺寸图

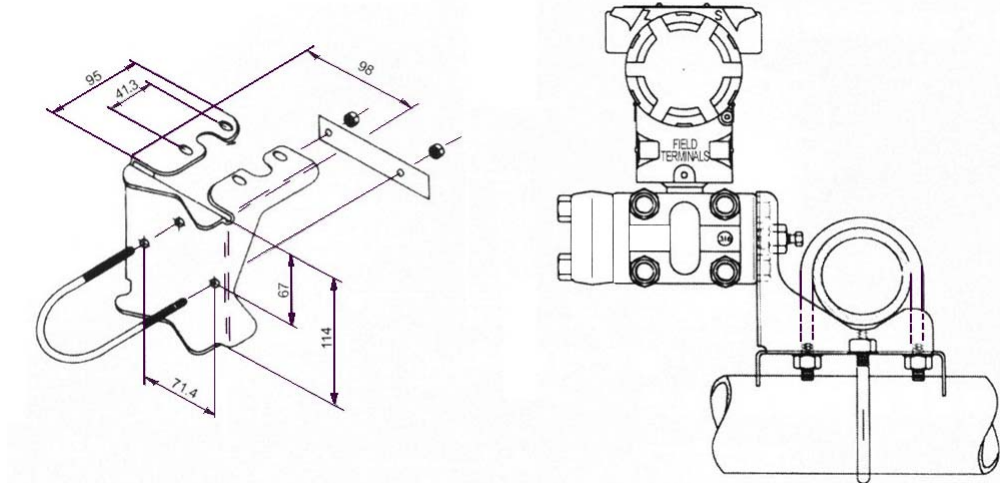
测量范围 (代码)	2, 3, 4, 5	6	7	8	9
M (mm)	54	55.2	55.6	57.2	59

### 三、 变送器型号及规格代号

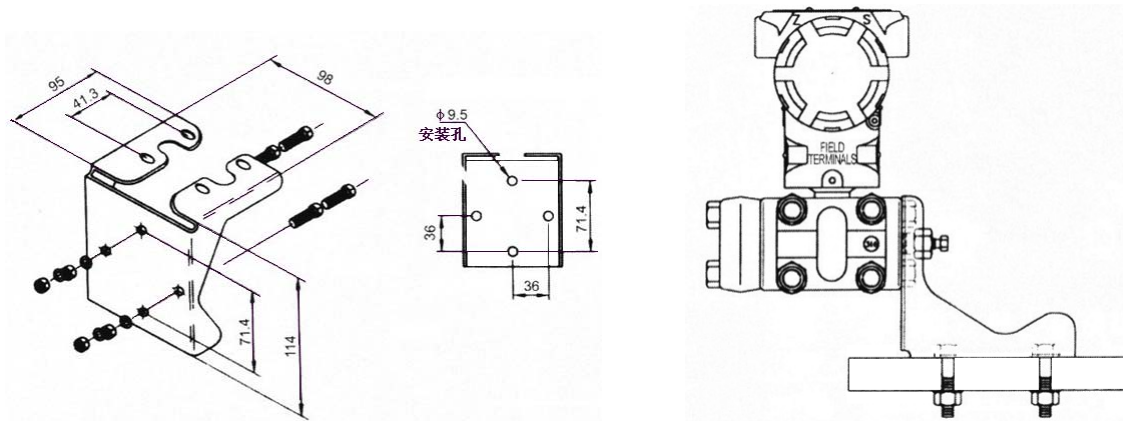
DY3051	电容式变送器									
	代号	类型								
	GP	压力型（表压）								
	AP	绝压型								
	DR	微差压型								
	DP	差压型								
	HP	高静压型								
	代 号	测 量 范 围（量 程）								
		GP	AP	DR	DP	HP	量 程			
	1			★			0-0.06—0.3 kPa			
	2	★		★			0-0.25—1.5 kPa			
	3	★			★		0-1.2—10 kPa			
	4	★	★		★	★	0-6—40 kPa			
	5	★	★		★	★	0-30—180 kPa			
	6	★	★		★	★	0-160—1000 kPa			
	7	★	★		★	★	0-400—2500 kPa			
	8	★	★		★		0-1600—10000 kPa			
	9	★					0-4000—25000 kPa			
0	★					0-7000—40000 kPa				
	代号	输出								
	E	（4—20）mA DC 带可调阻尼（用于除DR型以外型号）								
	F	（4—20）mA DC 带可调阻尼（仅用于DR微差压型）								
	S	（4—20）mA DC 带 HART 总线协议								
	S <sub>2</sub>	（4—20）mA DC 全数字化传感器								
	代 号	结 构 材 料								
		GP	AP	DR	DP	HP	法兰	排气/排液阀	隔离膜片	
	22	★	★	★	★	★	316 不锈钢	316 不锈钢	316L 不锈钢	
	23	★	★		★	★	316 不锈钢	316 不锈钢	哈氏合金 C	
	24	★	★		★	★	316 不锈钢	316 不锈钢	蒙乃尔	
	25	★	★		★	★	316 不锈钢	316 不锈钢	钽	
	26	★	★		★	★	316 不锈钢	316 不锈钢	哈氏合金 B	
	代号	附件和附加性能								
	…	详见附件和附加性能选型								

注：★为可选

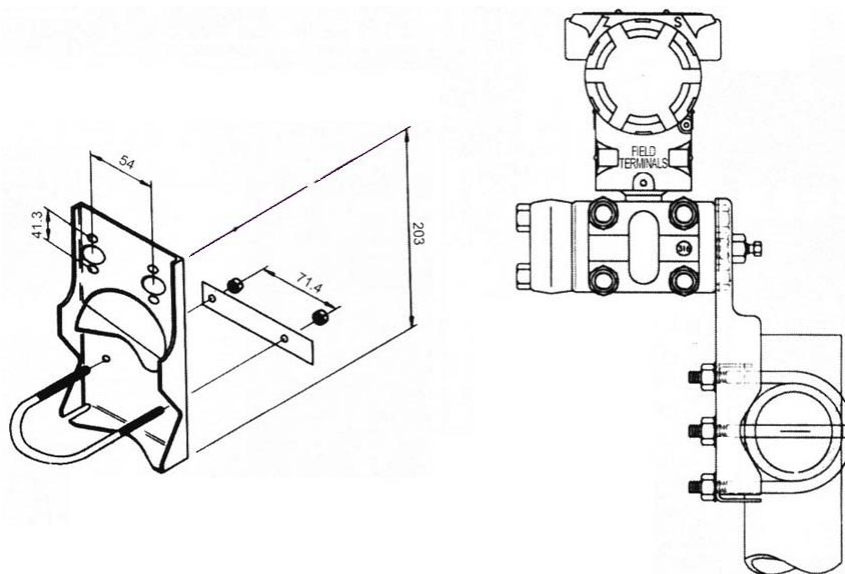
#### 四、安装板外形尺寸与安装方式示意图



B1: 2" 管装弯支架



B2: 墙装/板装弯支架



B3: 2" 管装平支架

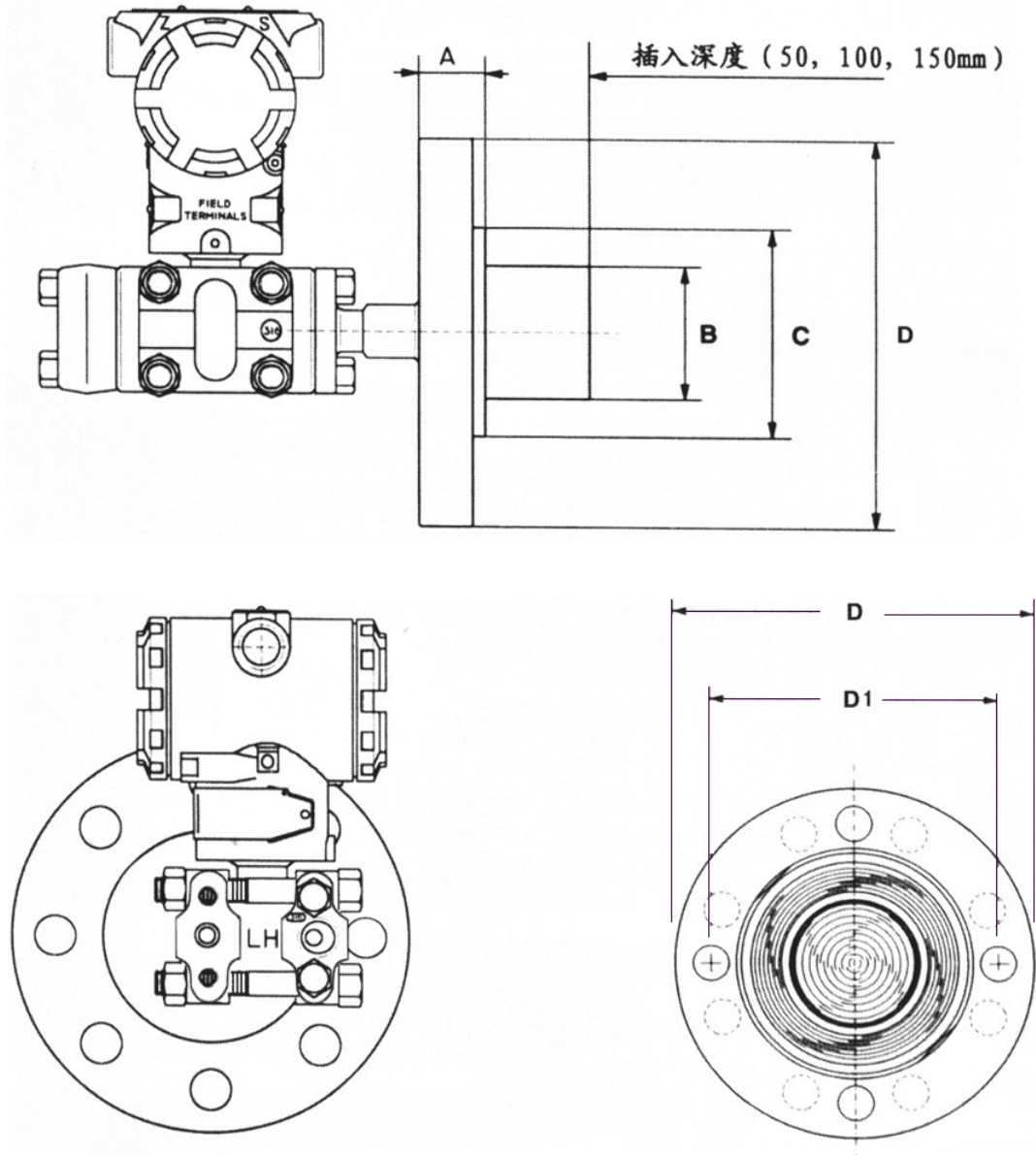


## DY3051LT 法兰式液位变送器

### 一、产品概述

DY3051LT 型法兰液位变送器可对多种容器进行精密的液位和液体密度测量。法兰有了 3" 和 4" 两种规格，法兰等级分为 1501b (2.5MPa) 和 3001b (5.0MPa)。

### 二、外形安装尺寸图



法兰式液位变送器外形尺寸图

法兰尺寸						螺栓孔		
尺寸	规格	直径 D	A	B	C	数目	直径 d	分布直径 D <sub>1</sub>
3"	1501b	190	30	66	127	4	19	152
4"	1501b	228	30	89	157	8	19	190
3"	3001b	210	35	66	127	8	22	168
4"	3001b	254	38	89	157	8	22	200

### 三、法兰型变送器型号及规格代号

DY3051LT	法兰式液位变送器				
	代号	测量范围			
	4	0—6~40KPa			
	5	0—30~180KPa			
	6	0—160~1000KPa			
	代号	输出			
	E	(4~20)mA DC, 带可调阻尼			
	代号	尺寸	插入长度	高压侧膜片材料	
	A0	3"	0	316 不锈钢	
	A2	3"	50.8 mm (2inch)	316 不锈钢	
	A4	3"	101.6 mm (4inch)	316 不锈钢	
	A6	3"	152.4 mm (6inch)	316 不锈钢	
	B0	4"	0	316 不锈钢	
	B2	4"	50.8 mm (2inch)	316 不锈钢	
	B4	4"	101.6 mm (4inch)	316 不锈钢	
	B6	4"	152.4 mm (6inch)	316 不锈钢	
	C0	3"	0	哈氏合金 C	
	C2	3"	50.8 mm (2inch)	哈氏合金 C	
	C4	3"	101.6 mm (4inch)	哈氏合金 C	
	C6	3"	152.4 mm (6inch)	哈氏合金 C	
	D0	4"	0	哈氏合金 C	
	D2	4"	50.8 mm (2inch)	哈氏合金 C	
	D4	4"	101.6 mm (4inch)	哈氏合金 C	
	D6	4"	152.4 mm (6inch)	哈氏合金 C	
	E0	3"	0	钽	
	F0	4"	0	钽	
		代号	安装法兰规格		
A		3" 150 lb			
B		4" 150 lb			
C		3" 300 lb			
D		4" 300 lb			
	代号	低压侧结构材料			
		法兰	排气/排液阀	隔离膜片	灌充液
	12	碳钢镀镉	316 不锈钢	316 不锈钢	硅油
	15	碳钢镀镉	316 不锈钢	钽	
	22	316 不锈钢	316 不锈钢	316 不锈钢	
	23	316 不锈钢	316 不锈钢	哈氏合金 C	
	25	316 不锈钢	316 不锈钢	钽	
	33	哈氏合金 C	哈氏合金 C	哈氏合金 C	
35	哈氏合金 C	哈氏合金 C	钽		
	代号	高压侧灌充液			
	D	硅油 -29℃~149℃			
	F	惰 性 液 -18℃~204℃			
	P	Sylthem800 -40℃~205℃			
	代号	附件和附加性能			
	...	详见附件和附加性能选型			

DY3051LT 4 E A0 A 22 D ... 典型的型号规格

## DY3051、DY1151 选件和附加性能选型

为便于安装和选用特殊性能，DY3051 和 DY1151 系列产品备有丰富的选件和附加性能供用户选用，请在基型产品选型型号后添加所需附件规格代号。

### 一、选件

#### 1. 安装支架 B 选型

B1、B4 管装弯支架 用于在 2" 管子上安装变送器。

B1 采用碳钢 U 型螺栓；B4 采用 300SST 不锈钢 U 型螺栓。

B2、B5 板装弯支架 用于在盘上或墙上安装变送器。

B2 采用碳钢螺栓；B5 采用 300SST 不锈钢螺栓。

B3、B6 管装平支架 用于在 2" 管子上垂直安装变送器。

B3 采用碳钢 U 型螺栓；B6 采用 300SST 不锈钢 U 型螺栓。

以上支架和螺栓全部喷涂环氧聚脂漆。

#### 2. 法兰接头紧固螺栓材料 L 选型

L1 300SST (1Cr18Ni9Ti) 材料

#### 3. 指示表 M 选型

M1 0~100%全线性刻度模拟指示表 2.5 级

M2 0~10 平方根刻度模拟指示表 2.5 级

M3 LCD 数字量程显示仪表 0.5 级

M4 0~100%全线性刻度数字指示表 0.5 级

注意：选择输出 V2、V3 时不能用指示表

#### 4. 排气/排液阀 D 选型

D1 侧面排气/排液阀在上方，变送器垂直安装时用于排气

D2 侧面排气/排液阀在下方，变送器垂直安装时用于排液

注意：排气/排液阀、塞子与法兰的材料相同。

#### 5. 接触介质的 O 型环材料 W 选型

W2 丁晴橡胶 (Buna N)

W3 乙烯—丙烯 (Ethylene—Propylene)

W6 聚四氟材料 (PTFE)

#### 6. 输出 V 选型

V1 反向输出

允许引入压力反向，输出信号随压力减少而增加。反向输出可应用于 GP 型，不适用于 AP 和 LT 型。DP 和 HP 型是将高压输入接到低压室来实现的，反之亦然。

V2 1Ω 实验电阻

试验端跨接 1Ω 标准电阻后，可在端子上提供 (4—20) mV 电压输出。

V3 5Ω 实验电阻

试验端跨接 5Ω 标准电阻后，可在端子上提供 (20—100) mV 电压输出。

注意：选用 V2、V3 后就不能同时选用指示表 M。

#### 7. 引压附件选型

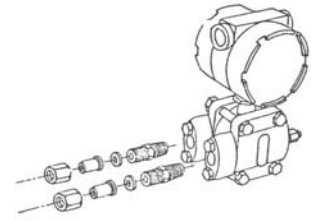
C0 椭圆接头

椭圆接头直接提供 1/2-14NPT 阴螺纹，用户自行连接引压管，两螺纹孔中心可选



C1 型引压接头（必须同时订购 C0 型椭圆接头）

其一端为 1/2—14NPT 螺纹，通过椭圆接头与法兰连接；另一端与  $\Phi 14 \times 2$  引压管焊接后用罩形螺母连接。



C2 型 T 字接头

一端与变送器压力电容式三阀组连接；另一端与  $\Phi 14 \times 2$  引压管焊接后用罩形螺母连接，孔中心距可选。

C3 型引压接头

一端为 1/4—18NPT 螺纹，与变送器压力电容连接；另一端与  $\Phi 14 \times 2$  引压管焊接后，用罩形螺母连接。

## 8. 配套三阀组 T 选型

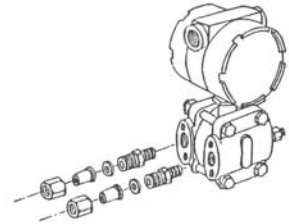
T1 碳钢三阀组

T2 不锈钢三阀组

## 9. 防爆性能选型

Da 隔爆型 符合 Exds II BT5 防爆性能要求。

Fa 本质安全型 符合 Exia II CT5 防爆性能要求，与安全栅配用。



## 二 附件和附加性能规格代号

变送器型号		GP	AP	DR	DP	HP	LT	DPT	GPT
代号	安装支架								
B1	管装弯支架	★	★	★	★	★		★	★
B2	板装弯支架	★	★	★	★	★		★	★
B3	管装平支架	★	★	★	★	★		★	★
B4	管装弯支架（不锈钢螺栓）	★	★	★	★	★		★	★
B5	板装弯支架（不锈钢螺栓）	★	★	★	★	★		★	★
B6	管装平支架（不锈钢螺栓）	★	★	★	★	★		★	★
代号	指示表（不适用于 V2、V3 输出型）								
M1	模拟线性指示表 0-100%	★	★	★	★	★	★	★	★
M2	模拟平方根指示表 0-10			★	★	★		★	
M3	液位显示表	★	★	★	★	★	★	★	★
M4	数字线性指示表 0-100%	★	★	★	★	★	★	★	★
代号	法兰与接头的连接螺栓材料								
L1	奥氏 300（1Cr18Ni9Ti）	★	★	★	★	★	★	★	★
代号	排气 / 排液阀								
D1	法兰侧面上部排气（材料同法兰）	★	★	★	★	★	★		
D2	法兰侧面下部排液（材料同法兰）	★	★	★	★	★	★		
代号	与介质接触的“O”型环材料								
W1	氟橡胶	★	★	★	★	★	★	★	★
W2	丁晴橡胶（Buna N）	★	★	★	★	★	★	★	★
W3	乙烯-丙烯（Ethylene—Propylene）	★	★	★	★	★	★	★	★
W4	氯丁橡胶	★	★	★	★	★	★	★	★
W6	聚四氟材料（PTFE）	★	★	★	★	★	★	★	★
代号	引压接头								
C0	1/2-14NPT 阴螺纹引压管孔，不锈钢腰型接头	★	★	★	★	★	★	★	
C1	1/2-14NPT 不锈钢接头，焊接引压管	★	★	★	★	★	★	★	
C2	不锈钢“T”型接头，焊接压管	★	★	★	★	★	★	★	
C3	1/4-18NPT 不锈钢接头，焊接引压管	★	★	★	★	★	★	★	
代号	三阀组								
T1	碳钢三阀组			★	★	★			
T2	不锈钢三阀组			★	★	★			
注：DP 型量程 6、7、8 不可选用三阀组									
代号	防爆性能								
Da	隔爆型 符合 Exds II BT5	★	★	★	★	★	★	★	★
Fa	本质安全型 符合 Exia II CT5	★	★	★	★	★	★	★	★

附件和附加功能选型代号，按顺序加在变送器基本型号之后。★代表可选，+代表反向输出，法兰不变。

# DY3051 系列电容式压力/差压变送器产品概述

## 一、产品概述

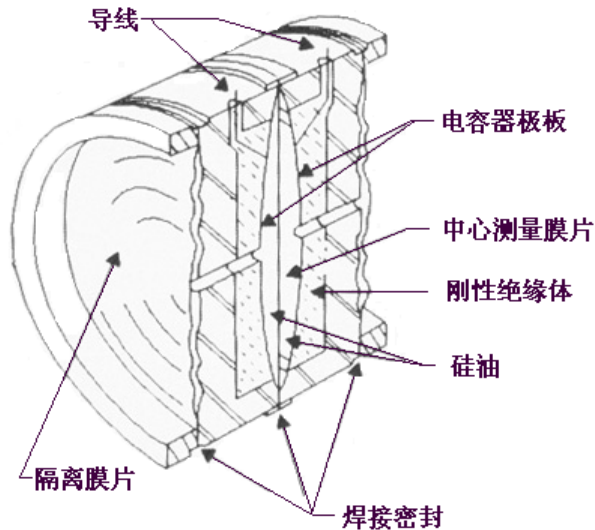
DY3051 系列电容式压力/差压变送器是采用世界先进技术开发制造的具有优越性能的新型压力/差压变送器，可以精准测量表压、真空、液位、比重和流量。本产品广泛用于石油、化工、电力、冶金、食品、造纸、医药、环抱等工业领域的自动化控制系统中。

## 二、主要特点

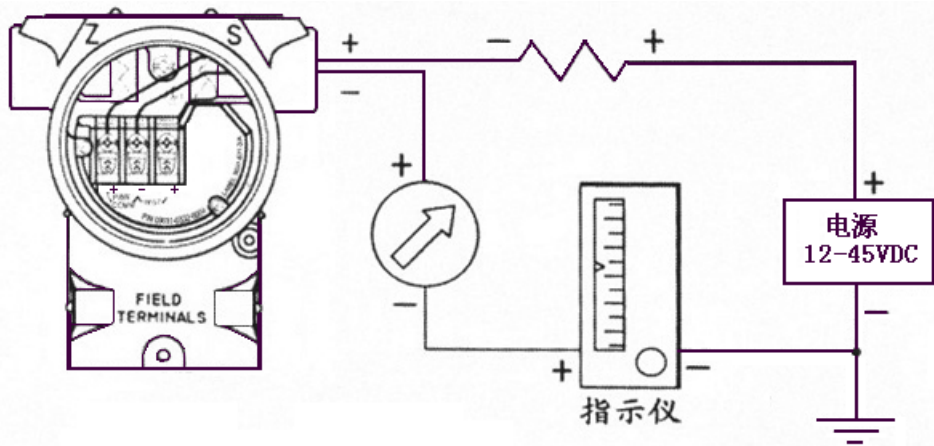
1. 精度高，稳定性好。
2. 小型化、重量轻、坚固抗振。
3. 量程、零点，外部连续可调。
4. 无机械运动部件、工作可靠、维护简单。
5. 全系列统一结构，零部件互换性强。
6. 防爆结构，全天候使用。

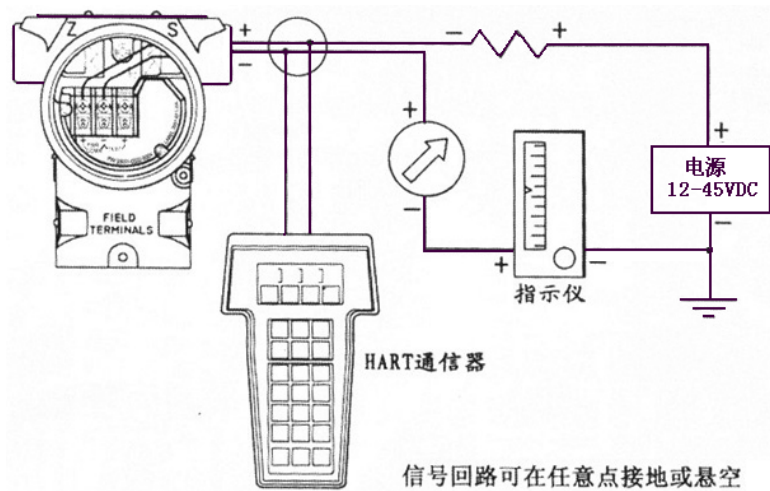
## 三、工作原理

过程压力通过两侧或一侧的隔离膜片、灌充液传至  $\delta$  室的中心测量膜片。中心膜片是一个张紧的弹性元件，它对于作用在其上的两端压力差产生相应变形位移，其位移与差压成正比，最大位移约 0.1mm，这种位移转变为电容极板上形成的差动电容，由电子线路把差动电容转换成二线制的 4~20mADC 输出信号。



现场导线连接图





#### 四、主要技术指标

性能指标：（参考条件，零基量程、硅油、316L 不锈钢膜片、量程比 1：1、数字微调值等于量程设定点值）

精度：

1. 数字信号：±0.2%
2. 模拟信号：±0.25%
3. 微量程（≤1.5kPa）：±0.5%

注意：对于<10：1 的量程，精度≤±0.5%

温度影响

最大量程

零点误差<±0.5%/56℃

总误差<±0.1%/56℃，对于量程代号 3 影响量加倍

最小量程

零点误差<±0.3%/56℃

总误差<±1.5%/56℃，对于量程代号 3 影响量加倍

静压影响（差压变送器）

1. 零点误差（可在静压下消除）

静压 13.7MPa，为最高量程的±0.25%，对于量程代号 3 为±0.5%

对于 HP 高静压（32 MPa）为最高量程的 1.0%

2. 量程误差：每 6MPa 可校正到输入读数的±0.25%，对于量程代号 3 为±0.5%

稳定性

12 个月，对于 DP 量程代号 3、4、5 为最高量程的±0.2%，对于共地的量程代号为±0.25%。在温度变化 28℃，静压最大为 6.9MPa，量程 1：1 条件下。

安装位置影响

零点最多影响 250Pa，可修正掉，对量程无影响。

振动影响（微量程除外）

在管道安装过程条件相关的任意轴向上进行 0~200Hz 测试小于±0.05%F.S

电源影响

小于 0.005%/V

射频干扰影响

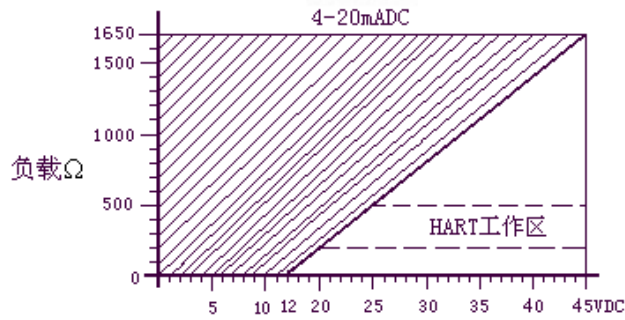
20 至 1000MHz，1 米条件下，±0.1%F.S

启动时间

在最小阻尼时，小于 2 秒。

供电电压

12V~45VDC（标准为 24VDC，无负载可工作于 16VDC，带数字指示表头供电电压不低于 12VDC）



负载特性图

使用温度

-20℃~+85℃

贮藏温度

-40℃~+104℃

相对湿度

0~100%

物理性能

重量: 约 3.9kg (标准配置, 不带安装附件)

高度: 190mm

引压连接

1. 引压孔: 1/4NPT 内锥管螺纹
2. 引压螺钉: M10×1.5, 间距 41.3mm
3. 引压连接接头

法兰液位型 (详见附表法兰及规格尺寸)

隔离膜片

316L、哈氏 C-276、蒙乃尔、钽

排气/排液阀

316L、哈氏 C-276 或蒙乃尔可选

传感器连接 O 型环

丁晴橡胶密封圈、聚四氟密封圈、金属密封圈

电子壳体及图层

低铜铝合金、阳极氧化、喷涂聚氨脂

传感器灌充液

硅油、氟油

表盖及显示盒

10mm 钢化玻璃、丁晴橡胶密封

隔爆、本安认证

本安型 “i”

符合等级: GB3836.1-2000/GB3836.4-2000

防爆等级: Exia II CT4

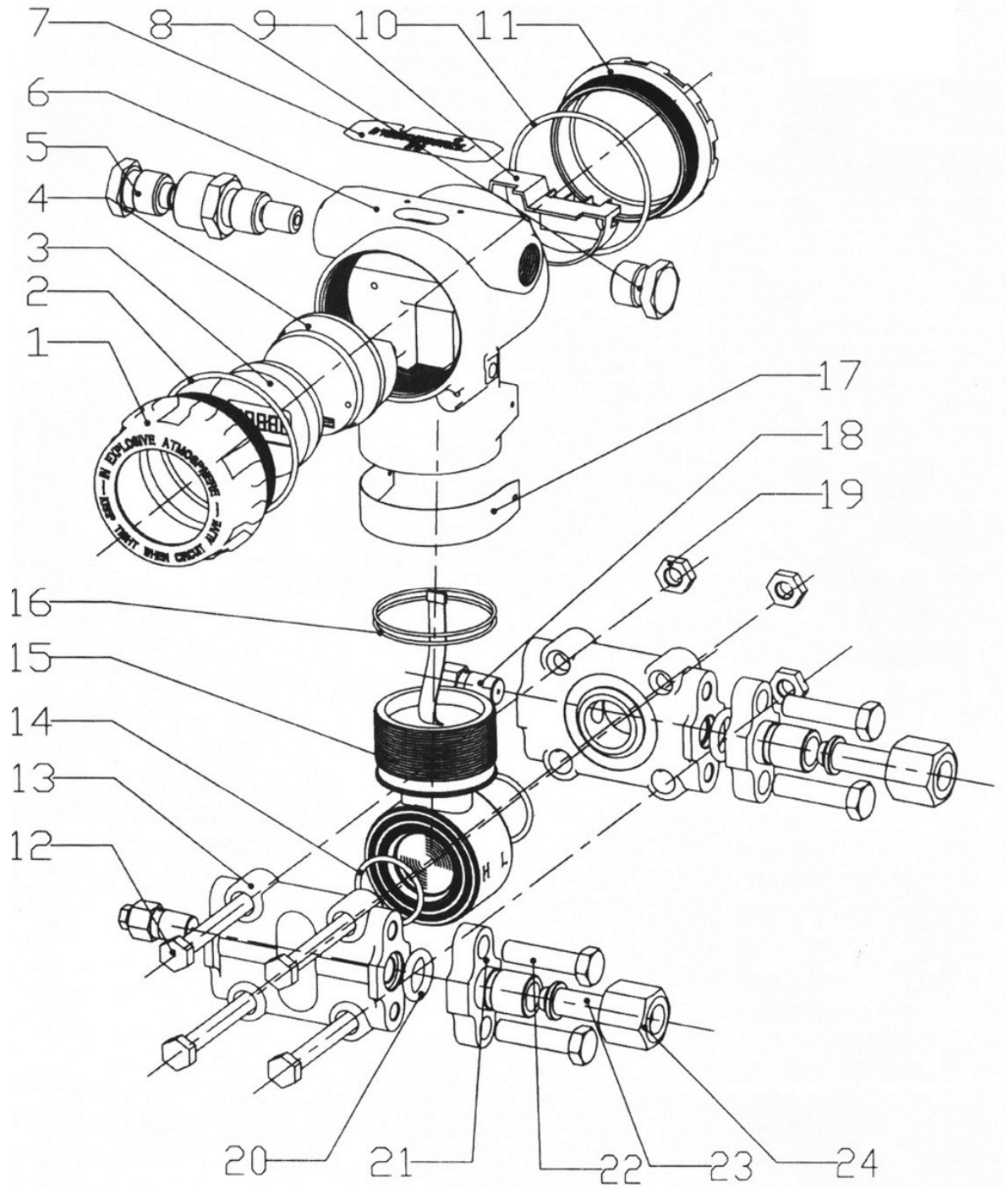
隔爆型 “d”

符合 GB3836.1-2000/GB3836.2-2000

防爆等级: Exib II BT6



## 五、DY3051 电容式变送器部件分解图



- |           |           |           |             |
|-----------|-----------|-----------|-------------|
| 1. 前盖     | 2. 前盖密封圈  | 3. 显示表头   | 4. 线路板      |
| 5. 电气连接头  | 6. 壳体     | 7. 铭牌 1   | 8. 密封接头     |
| 9. 接线端子   | 10. 后盖密封圈 | 11. 后盖    | 12. 螺栓      |
| 13. 法兰夹板  | 14. 膜合密封圈 | 15. 膜合    | 16. 膜合密封圈   |
| 17. 铭牌 2  | 18. 泄放阀   | 19. 螺母    | 20. 引出接头密封圈 |
| 21. 丁字接头座 | 22. 螺栓    | 23. 焊接引压管 | 24. 锁紧螺母    |