

DY2000 自整定 PID 调节数字/光柱/液晶显示仪表

一、主要特点

1. 传感器断线时自动输出安全阀位值。
2. 多种调节输出方式。
3. PID 参数自整定。
4. 继电器 4 种报警方式自由组态。
5. 东辉协议、MODBUS (RTU) 协议，组态选择。

二、DY2000 自整定 PID 调节数字/光柱/液晶显示仪表型谱

型 谱		说 明	
DY	大延牌智能型仪表		
	2	SMT+开关电源(AC:85V~265V 50/60Hz)	
	1	宽×高×深: (160×80×115) mm	
	2	(80×160×115) mm	
	4	(48×48×100) mm *	
	6	(96×48×112) mm	
	7	(72×72×100) mm *	
	8	(48×96×112) mm	
	9	(96×96×112) mm	
	A	自整定 PID 调节	
	GA	自整定 PID 调节+双光柱 *	
	AAL	液晶显示自整定 PID 调节数字仪表 *	
	V	调节器 (1~5) V 标准电压输出 (04)	
	I	调节器 (4~20) mA 标准电流输出 (04)	
	S	调节可控硅过零控制输出 (04)	
	W	调节 PWM 调宽电压输出 (DC20V、20mA) (04)	
	R	调节 PWM 调宽继电器输出 (04)	
	0	无输出	
	1	报警 (02) +报警 (03)	
	2	(4~20) mA 变送输出 (01) +报警 (02) +报警 (03)	
	3	(1~5) V 变送输出 (01) +报警 (02) +报警 (03)	
	4	通讯 (01) +报警 (02) +报警 (03)	
	5	通讯 (01) + (4~20) mA 变送输出 (02) +报警 (03)	
	6	通讯 (01) + (1~5) V 变送输出 (02) +报警 (03)	
	9	用户特殊要求的输出	
	0	输入信号类型由用户自由选择, 出厂时设定在 (4~20) mA	
	1	适配 K、B、J、E、T、S、R、N、Wre325 热电偶	
	2	适配 Pt100、Cu50、G53、Cu100、Ba1、Ba2 热电阻	
	3	适配霍尔变送器 mV, 量程自由设定	
	4	适配远传压力表 (30~350) Ω, 量程自由设定	
	6	适配 (4~20) mA 输入, 量程自由设定	
	8	适配 (1~5) V 输入, 量程自由设定	
	9	用户特殊要求 (脉冲信号, 应变片桥路信号)	
		缺省为 220VAC 供电	
	D	24VDC 供电	
		缺省为无附加 24VDC 馈电电源输出	
	P	附加 24VDC 馈电电源输出	
		缺省为不带串行通讯接口	
	2	RS232 串行通讯接口	
	4	RS485 串行通讯接口 (带隔离)	
	M	Modbus 协议	

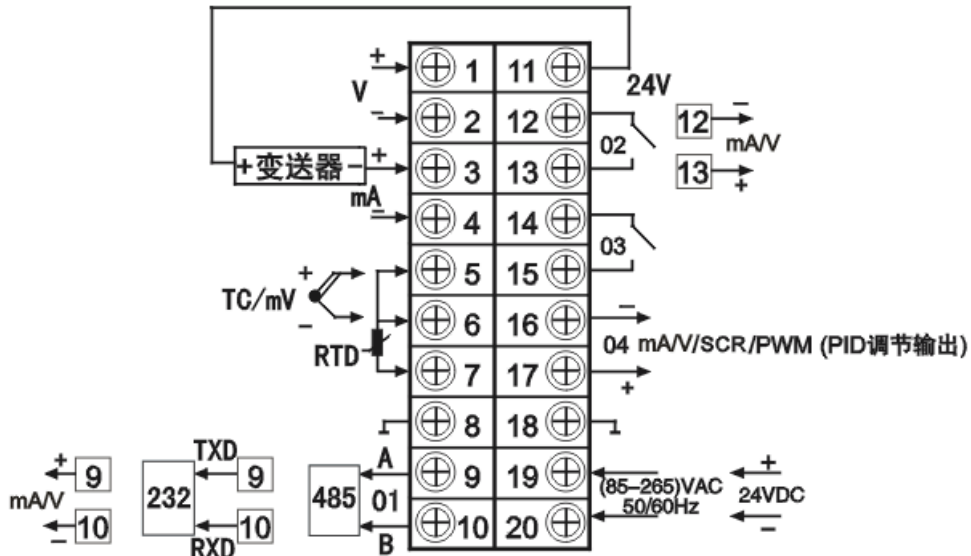
* (48×48×100)mm (72×72×100)mm 外型, 订货时请向厂家咨询

* 光柱显示仪表仅有两种外型尺寸: (160×80×115) mm (80×160×115)mm

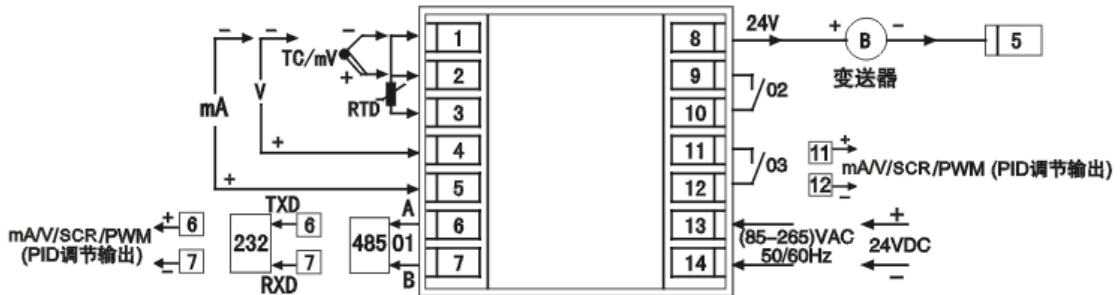
* 液晶显示仪表有三种外型尺寸: (160×80×115) mm (80×160×115)mm、(96×96×112)mm

三、DY2000 自整定 PID 调节数字/光柱/液晶显示仪表接线图

1. (160×80×115)mm、(80×160×115)mm、(96×96×112)mm、(96×48×112)mm、(48×96×112)mm 接线图

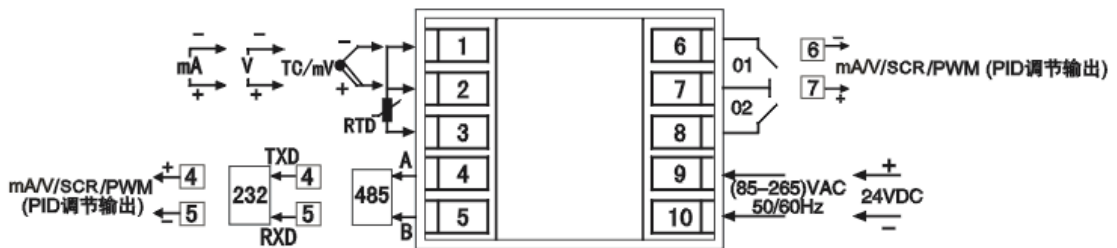


2. (72×72×100) mm 仪表接线图



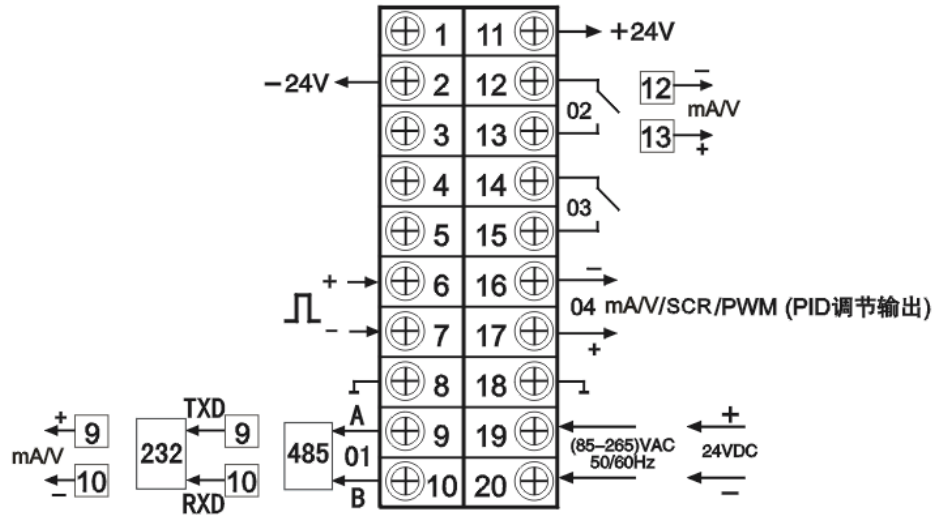
注：有通讯，PID 调节输出 11、12；无通讯，PID 调节输出 6、7

3. (48×48×100) mm 仪表接线图



注：有通讯，PID 调节输出 6、7；无通讯，PID 调节输出 4、5

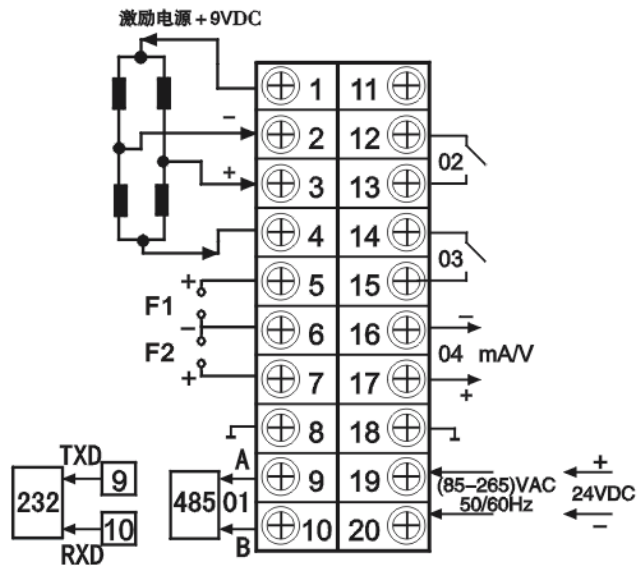
4. 脉冲信号输入的仪表接线图



(160×80×115)mm、(80×160×115)mm、
 (96×96×112)mm、(96×48×112)mm
 (48×96×112)mm

注：24VDC 是独立一组电源，与输入信号隔离，适用于 NPN 或 PNP 的接法。

5. 桥路输入接线图



(160×80×115)mm、(80×160×115)mm、
 (96×96×112)mm、(96×48×112)mm
 (48×96×112)mm

DY2000 PID 调节带阀位跟踪数字/光柱显示仪表

一、主要特点

1. 控制输出由远程开关切换跟踪阀位输入或仪表 PID 运算结果输出，具有后备手操功能。
2. 手动操作时调节输入自动跟踪阀位输入。
3. 继电器 4 种报警输出方式。
4. PID 参数自整定，多种调节输出方式。
5. 传感器断线时自动输出安全阀位值。
6. 东辉协议、MODBUS (RTU) 协议，组态选择。

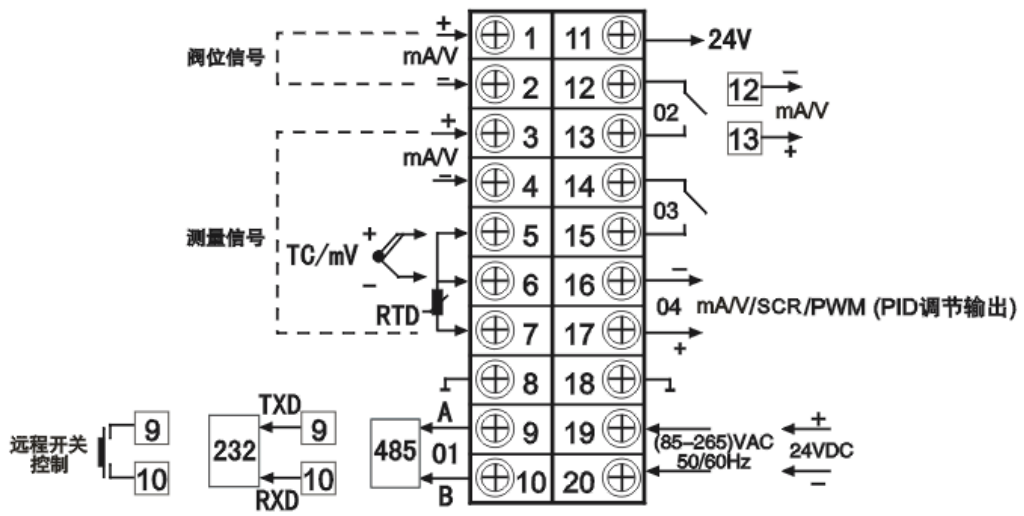
二、DY2000 PID 调节带阀位跟踪数字/光柱显示仪表型谱

型 谱		说 明	
DY		大延牌智能型仪表	
	2	SMT+开关电源(AC:85V~265V 50/60Hz)	
	1	宽×高×深: (160×80×115) mm	
	2	(80×160×115) mm	
	6	(96×48×112) mm	
	8	(48×96×112) mm	
	9	(96×96×112) mm	
	AF	自整定 PID 调节带阀位跟踪	
	GAF	自整定 PID 调节带阀位跟踪+双光柱 *	
	V	调节器 (1~5) V 标准电压输出 (04)	
	I	调节器 (4~20) mA 标准电流输出 (04)	
	S	调节可控硅过零控制输出 (04)	
	W	调节 PWM 调宽电压输出 (DC20V、20mA) (04)	
	R	调节 PWM 调宽继电器输出 (04)	
	0	无输出	
	1	报警 (02) +报警 (03)	
	5	(4~20) mA 变送输出 (02) +报警 (03)	
	6	(1~5) V 变送输出 (02) +报警 (03)	
	9	用户特殊要求的输出	
	6	阀位信号: (4~20) mA	
	8	阀位信号: (1~5) V	
	0	输入信号类型由用户自由选择, 出厂时设定在 (4~20) mA	
	1	适配 K、B、J、E、T、S、R、N、Wre325 热电偶	
	2	适配 Pt100、Cu50、G53、Cu100、Ba1、Ba2 热电阻	
	3	适配霍尔变送器 mV	
	4	适配远传压力表 (30~350) Ω	
	5	适配 (0~10) mA 输入, 量程自由设定	
	6	适配 (4~20) mA 输入, 量程自由设定	
	7	适配 (0~5) V 输入, 量程自由设定	
	8	适配 (1~5) V 输入, 量程自由设定	
	9	用户特殊要求的分度号	
		缺省为 220VAC 供电	
	D	24VDC 供电	
		缺省为无附加 24VDC 馈电电源输出	
	P	附加 24VDC 馈电电源输出	
		缺省为不带串行通讯接口	
	2	RS232 串行通讯接口	
	4	RS485 串行通讯接口 (带隔离)	
	M	Modbus 协议	

* (72×72×100) mm 规格, 订货时请向厂家咨询

* 双光柱的仪表仅有两种外型尺寸: (160×80×115) mm (80×160×115) mm

三、DY2000 PID 调节带阀位跟踪数字/光柱显示仪表接线图



DY2000 时间程序 PID 调节数字/光柱显示仪表

一、主要特点

1. 预存程序曲线最多可达 8 条，总段数最多达 64 段。
2. 继电器 5 种报警方式选择。
3. PID 参数自整定。
4. 多种调节输出方式。
5. 自由组态以下功能：a. 循环功能、b. 上电处理方式、c. 自动跟踪测量值启动、d. 运行过程中自动延时跟踪。
6. 东辉协议、MODBUS (RTU) 协议，组态选择。

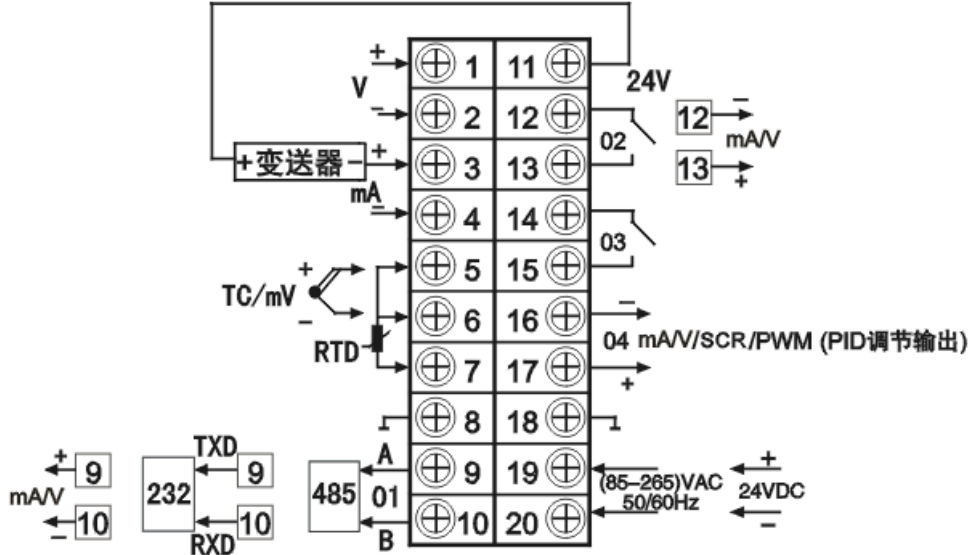
二、DY2000 时间程序 PID 调节数字/光柱仪表型谱

型 谱		说 明	
DY		大延牌智能型仪表	
	2	SMT+开关电源(AC:85V~265V 50/60Hz)	
	1	宽×高×深：(160×80×115) mm	
	2	(80×160×115) mm	
	4	(48×48×100) mm *	
	6	(96×48×112) mm	
	7	(72×72×100) mm *	
	8	(48×96×112) mm	
	9	(96×96×112) mm	
	C	时间程序自整定 PID 调节	
	GC	时间程序自整定 PID 调节+双光柱 *	
	V	调节器 (1~5) V 标准电压输出 (04)	
	I	调节器 (4~20) mA 标准电流输出 (04)	
	S	调节可控硅过零控制输出 (04)	
	W	调节 PWM 调宽电压输出 (DC20V、20mA) (04)	
	R	调节 PWM 调宽继电器输出 (04)	
	0	无输出	
	1	报警 (02) +报警 (03)	
	2	(4~20) mA 变送输出 (01) +报警 (02) +报警 (03)	
	3	(1~5) V 变送输出 (01) +报警 (02) +报警 (03)	
	4	通讯 (01) +报警 (02) +报警 (03)	
	5	通讯 (01) + (4~20) mA 变送输出 (02) +报警 (03)	
	6	通讯 (01) + (1~5) V 变送输出 (02) +报警 (03)	
	9	用户特殊要求的输出	
	0	输入信号类型由用户自由选择，出厂时设定在 (4~20) mA 输入	
	1	适配 K、B、J、E、T、S、R、N、Wre325 热电偶	
	2	适配 Pt100、Cu50、G53、Cu100、Ba1、Ba2 热电阻	
	3	适配霍尔变送器 mV，量程自由设定	
	4	适配远传压力表 (30~350) Ω，量程自由设定	
	6	适配 (4~20) mA 输入，量程自由设定	
	8	适配 (1~5) V 输入，量程自由设定	
	9	用户特殊要求的分度号	
		缺省为 220VAC 供电	
	D	24VDC 供电	
		缺省为无附加 24VDC 馈电电源输出	
	P	附加 24VDC 馈电电源输出	
		缺省为不带串行通讯接口	
	2	RS232 串行通讯接口	
	4	RS485 串行通讯接口 (带隔离)	
	M	Modbus 协议	

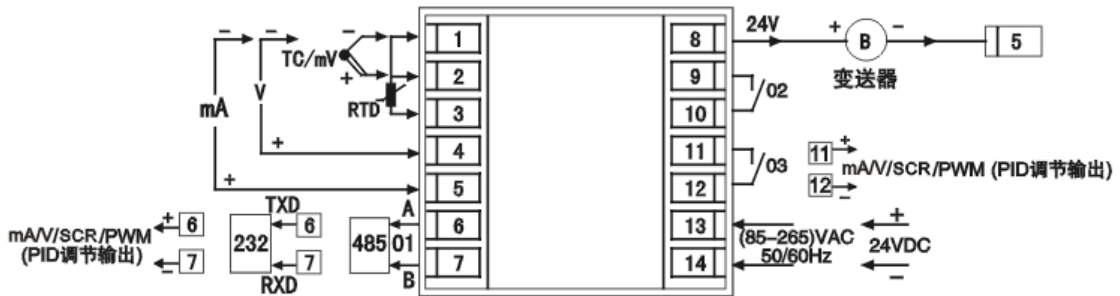
- * (48×48×100)mm (72×72×100)mm 规格, 订货时请向厂家咨询
- * 报警 (02), 报警 (03) 用户可自行组态为偏差或测量值上下限报警或程序运行结束报警
- * 双光柱的仪表仅有两种外型尺寸: (160×80×115)mm (80×160×115)mm

三、DY2000 时间程序 PID 调节数字/光柱仪表接线图

1. (160×80×115)mm、(80×160×115)mm、(96×96×112)mm、(96×48×112)mm、(48×96×112)mm 接线图

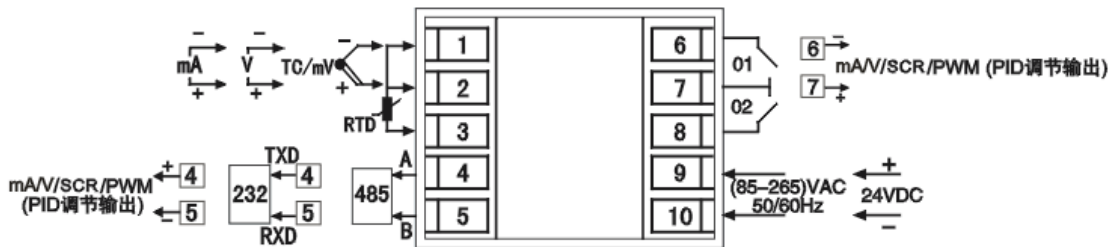


2. (72×72×100) mm 仪表接线图



注: 有通讯, PID 调节输出 11、12; 无通讯, PID 调节输出 6、7

3. (48×48×100) mm 仪表接线图



注: 有通讯, PID 调节输出 6、7; 无通讯, PID 调节输出 4、5

DY2000 比值给定 PID 调节数字/光柱显示仪表

一、主要特点

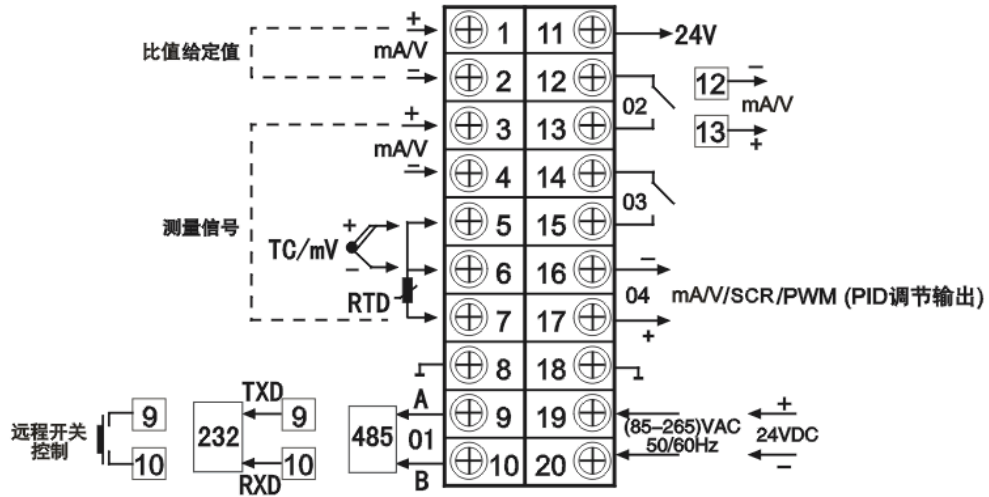
1. 目标值等于外给定信号经比例运算的值，可预设比例值。
2. 继电器 4 种报警方式选择。
3. 多种调节输出方式。
4. 传感器断线时自动输出安全阀位值。
5. PID 参数自整定。
6. 东辉协议、MODBUS (RTU) 协议，组态选择。

二、DY2000 比值给定 PID 调节数字/光柱显示仪表型谱

型 谱		说 明	
DY		大延牌智能型仪表	
	2	SMT+开关电源(AC:85V~265V 50/60Hz)	
	1	宽×高×深: (160×80×115) mm	
	2	(80×160×115) mm	
	6	(96×48×112) mm	
	7	(72×72×100) mm *	
	8	(48×96×112) mm	
	9	(96×96×112) mm	
	AP	比值给定自整定 PID 调节	
	GAP	比值给定自整定 PID 调节+双光柱 *	
	V	调节器 (1~5) V 标准电压输出 (04)	
	I	调节器 (4~20) mA 标准电流输出 (04)	
	S	调节可控硅过零控制输出 (04)	
	W	调节 PWM 调宽电压输出 (DC20V、20mA) (04)	
	R	调节 PWM 调宽继电器输出 (04)	
	0	无输出	
	1	报警 (02) +报警 (03)	
	2	(4~20) mA 变送输出 (01) +报警 (02) +报警 (03)	
	3	(1~5) V 变送输出 (01) +报警 (02) +报警 (03)	
	4	通讯 (01)	
	5	通讯 (01) +报警 (02) +报警 (03)	
	6	通讯 (01) + (4~20) mA 变送输出 (02) +报警 (03)	
	7	通讯 (01) + (1~5) V 变送输出 (02) +报警 (03)	
	9	用户特殊要求的输出	
	6	外给定信号: (4~20) mA	
	8	外给定信号: (1~5) V	
	0	输入信号类型由用户自由选择, 出厂时设定在 (4~20)	
	1	适配 K、B、J、E、T、S、R、N、Wre325 热电偶	
	2	适配 Pt100、Cu50、G53、Cu100、Ba1、Ba2 热电阻	
	3	适配霍尔变送器 mV, 量程自由设定	
	4	适配远传压力表 (30~350) Ω, 量程自由设定	
	6	适配 (4~20) mA 输入, 量程自由设定	
	8	适配 (1~5) V 输入, 量程自由设定	
	9	用户特殊要求的分度号	
		缺省 220VAC 供电	
	D	24VDC 供电	
		缺省为无附加 24VDC 馈电电源输出	
	P	附加 24VDC 馈电电源输出	
		缺省为不带串行通讯接口	
	2	RS232 串行通讯接口	
	4	RS485 串行通讯接口 (带隔离)	
	M	Modbus 协议	

- * 报警 (02), 报警 (03) 用户可自行组态为偏差或测量值上下限报警
- * (72×72×100) mm 规格订货时请向厂家咨询
- * 双光柱的仪表仅有两种外型尺寸: (160×80×115)mm (80×160×115)mm

三、DY2000 比值给定 PID 调节数字/光柱显示仪表接线图



DY2000 PID 带前馈调节显示仪表

一、主要特点

1. 调节输出由远程开关切换仪表 PID 运算结果+前馈量输出或仅 PID 运算结果输出。
2. 继电器 4 种报警方式选择。
3. 多种调节输出方式。
4. 传感器断线时自动输出安全阀位值。
5. PID 参数自整定。
6. 东辉协议、MODBUS (RTU) 协议, 组态选择。

二、DY2000 PID 带前馈调节显示仪表型谱

型 谱		说 明	
DY		大延牌智能型仪表	
	2	SMT+开关电源(AC:85V~265V 50/60Hz)	
	1	宽×高×深: (160×80×115) mm	
	2	(80×160×115) mm	
	6	(96×48×112) mm	
	7	(72×72×100) mm *	
	8	(48×96×112) mm	
	9	(96×96×112) mm	
	AQ	PID 带前馈调节	
	GAQ	PID 带前馈调节+双光柱 *	
	V	调节器 (1~5) V 标准电压输出 (04)	
	I	调节器 (4~20) mA 标准电流输出 (04)	
	S	调节可控硅过零控制输出 (04)	
	W	调节 PWM 调宽电压输出 (DC20V、20mA) (04)	
	R	调节 PWM 调宽继电器输出 (04)	
	0	无输出	
	1	报警 (02) +报警 (03)	
	5	(4~20) mA 变送输出 (02) +报警 (03)	
	6	(1~5) V 变送输出 (02) +报警 (03)	
	9	用户特殊要求的输出	
	6	前馈调节信号: (4~20) mA	
	8	前馈调节信号: (1~5) V	
	0	输入信号类型由用户自由选择, 出厂时设定在 (1~5) V	
	1	适配 K、B、J、E、T、S、R、N、Wre325 热电偶	
	2	适配 Pt100、Cu50、G53、Cu100、Ba1、Ba2 热电阻	
	3	适配霍尔变送器 mV, 量程自由设定	
	4	适配远传压力表 (30~350) Ω, 量程自由设定	
	6	适配 (4~20) mA 输入, 量程自由设定	
	8	适配 (1~5) V 输入, 量程自由设定	
	9	用户特殊要求的分度号	
		缺省为 220VAC 供电	
	D	24VDC 供电	
		缺省为无附加 24VDC 馈电电源输出	
	P	附加 24VDC 馈电电源输出	

* 报警 (02), 报警 (03) 用户可自行组态为偏差或测量值上下限报警

* (72×72×100) mm 规格订货时请向厂家咨询

* 双光柱的仪表仅有两种外型尺寸: (160×80×115)mm (80×160×115)mm

DY2000 外给定 PID 调节数字/光柱显示仪表

一、主要特点

1. 目标值由远程开关切换外给定信号或内给定值。
2. 外给定信号断线，目标值自动切换内给定值。
3. 继电器 4 种报警方式选择。
4. 多种调节输出方式。
5. 传感器断线时自动输出安全阀位值。
6. PID 参数自整定。
7. 东辉协议、MODBUS (RTU) 协议，组态选择。

二、DY2000 外给定 PID 调节/光柱显示仪表型谱

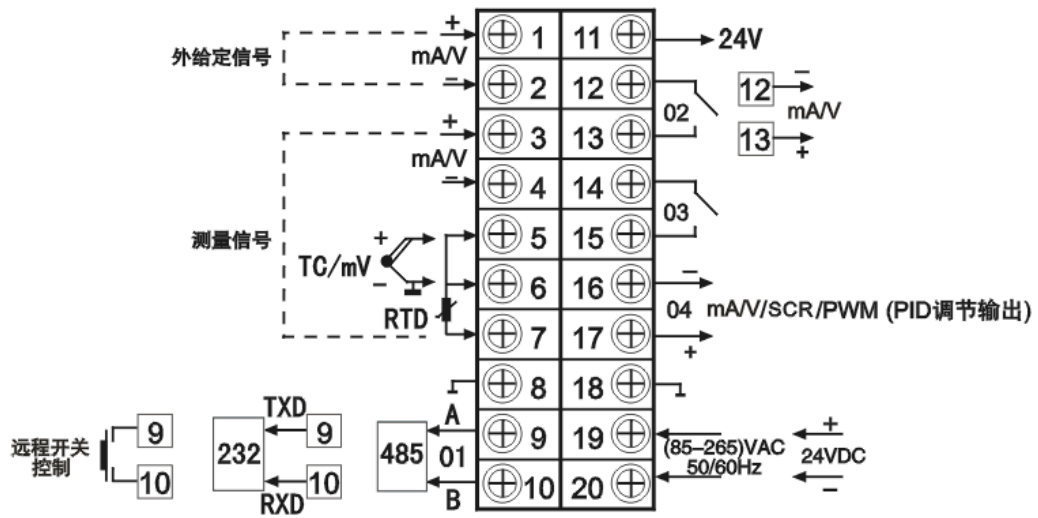
型 谱		说 明	
DY		大延牌智能型仪表	
	2	SMT+开关电源(AC:85V~265V 50/60Hz)	
	1	宽×高×深: (160×80×115) mm	
	2	(80×160×115) mm	
	6	(96×48×112) mm	
	7	(72×72×100) mm *	
	8	(48×96×112) mm	
	9	(96×96×112) mm	
	AY	外给定 PID 调节	
	GAY	外给定 PID 调节+双光柱 *	
	V	调节器 (1~5) V 标准电压输出 (04)	
	I	调节器 (4~20) mA 标准电流输出 (04)	
	S	调节可控硅过零控制输出 (04)	
	W	调节 PWM 调宽电压输出 (DC20V、20mA) (04)	
	R	调节 PWM 调宽继电器输出 (04)	
	0	无输出	
	1	报警 (02) +报警 (03)	
	5	(4~20) mA 变送输出 (02) +报警 (03)	
	6	(1~5) V 变送输出 (02) +报警 (03)	
	9	用户特殊要求的输出	
	6	外给定信号: (4~20) mA	
	8	外给定信号: (1~5) V	
	0	输入信号类型由用户自由选择, 出厂时设定在 (1~5) V	
	1	适配 K、B、J、E、T、S、R、N、Wre325 热电偶	
	2	适配 Pt100、Cu50、G53、Cu100、Ba1、Ba2 热电阻	
	3	适配霍尔变送器 mV, 量程自由设定	
	4	适配远传压力表 (30~350) Ω, 量程自由设定	
	6	适配 (4~20) mA 输入, 量程自由设定	
	8	适配 (1~5) V 输入, 量程自由设定	
	9	用户特殊要求的分度号	
		缺省为 220VAC 供电	
	D	24VDC 供电	
		缺省为无附加 24VDC 馈电电源输出	
	P	附加 24VDC 馈电电源输出	

* 报警 (02), 报警 (03) 用户可自行组态为偏差或测量值上下限报警

* (72×72×100) mm 规格订货时请向厂家咨询

* 双光柱的仪表仅有两种外型尺寸: (160×80×115)mm (80×160×115)mm

三、DY2000 外给定 PID 调节/光柱显示仪表接线图



DY2000 位置/比例（阀位反馈）PID 调节数字/光柱/液晶显示仪表

一、主要特点

1. 调节器带伺服放大器功能，直接控制电动执行机构。
2. 支持无反馈信号虚拟反馈信号，支持现场阀位定标。
3. PID 参数自整定。
4. 东辉协议、MODBUS (RTU) 协议，组态选择。

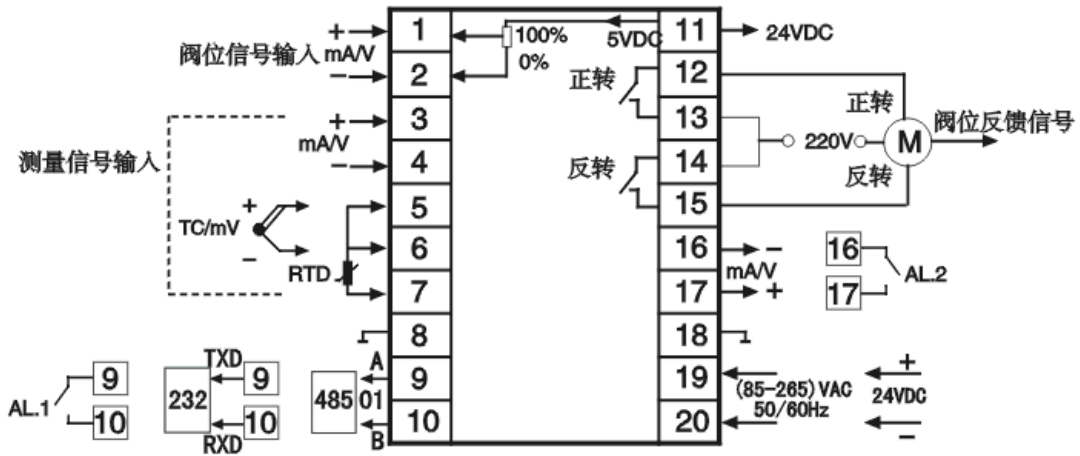
二、DY2000 位置/比例（阀位反馈）PID 调节数字/光柱/液晶显示仪表型谱

型 谱		说 明	
DY		大延牌智能型仪表	
	2	SMT+开关电源(AC:85V~265V 50/60Hz)	
	1	宽×高×深:(160×80×115) mm	
	2	(80×160×115) mm	
	6	(96×48×112) mm	
	8	(48×96×112) mm	
	9	(96×96×112) mm	
	F	位置/比例(阀位反馈)PID 调节	
	GF	位置/比例(阀位反馈)PID 调节+双光柱 *	
	FL	液晶显示位置/比例(阀位反馈)PID 调节数字仪表	
	S	SCR 输出	
	R	继电器输出	
	0	无输出	
	1	报警(01)	
	2	报警(01)+报警(04)	
	3	报警(01)+(4~20)mA 变送输出(04)	
	4	报警(01)+(1~5)V 变送输出(04)	
	5	通讯(01)+报警(04)	
	6	通讯(01)+(4~20)mA 变送输出(04)	
	7	通讯(01)+(1~5)V 变送输出(04)	
	9	用户特殊要求的输出	
	2	阀位信号:电位器,加DC5V 输出	
	6	阀位信号:(4~20)mA	
	8	阀位信号:(1~5)V	
	9	用户特殊要求	
	0	输入信号类型由用户自由选择,出厂时设定在(1~5)V	
	1	适配K、B、J、E、T、S、R、N、Wre325 热电偶	
	2	适配Pt100、Cu50、G53、Cu100、Ba1、Ba2 热电阻	
	3	适配霍尔变送器mV,量程自由设定	
	4	适配远传压力表(30~350)Ω,量程自由设定	
	6	适配(4~20)mA 输入,量程自由设定	
	8	适配(1~5)V 输入,量程自由设定	
	9	用户特殊要求的分度号	
		缺省为220VAC 供电	
	D	24VDC 供电	
		缺省为无附加24VDC 馈电电源输出	
	P	附加24VDC 馈电电源输出	
		缺省为不带串行通讯接口	
	2	RS232 串行通讯接口	
	4	RS485 串行通讯接口(带隔离)	
	M	Modbus 协议	

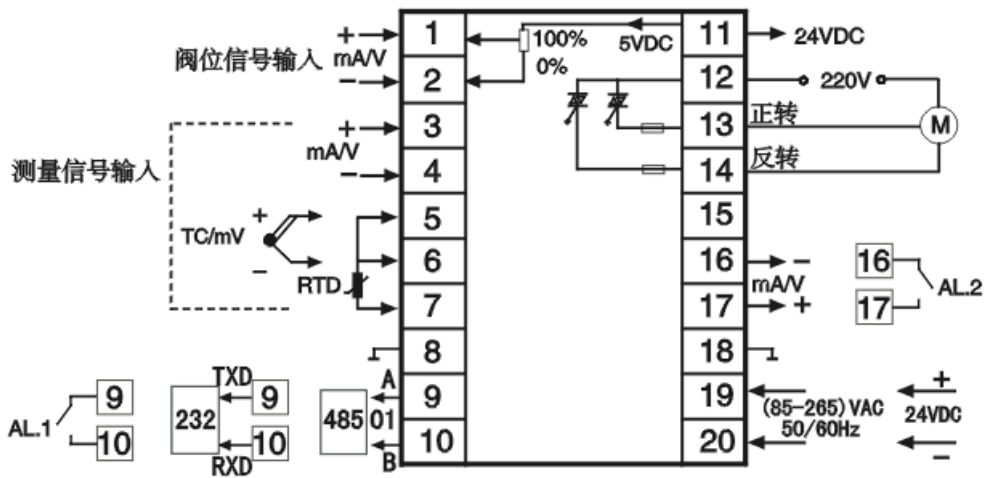
- * 反馈信号是反馈电阻时，需要 DC5V 输出；提供给两线制变送器供电的需带 24VDC 馈电输出
- * 5VDC 和 24VDC 不能同时提供
- * 双光柱的仪表仅有两种外型尺寸：(160×80×115)mm (80×160×115)mm

三、DY2000 位置/比例（阀位反馈）PID 调节数字/光柱/液晶显示仪表接线图

- 注：1. 本仪所带的馈电通常为 24VDC，当阀位信号为电位器时仪表带 5VDC 馈电输出。
 2. “继电器控制输出”仪表继电器负载≤100W；“可控硅控制输出”仪表可控硅负载≤250W。



“继电器控制输出”仪表接线图



“可控硅控制输出”仪表接线图

DY2000 锅炉水位三冲量调节器

一、主要特点

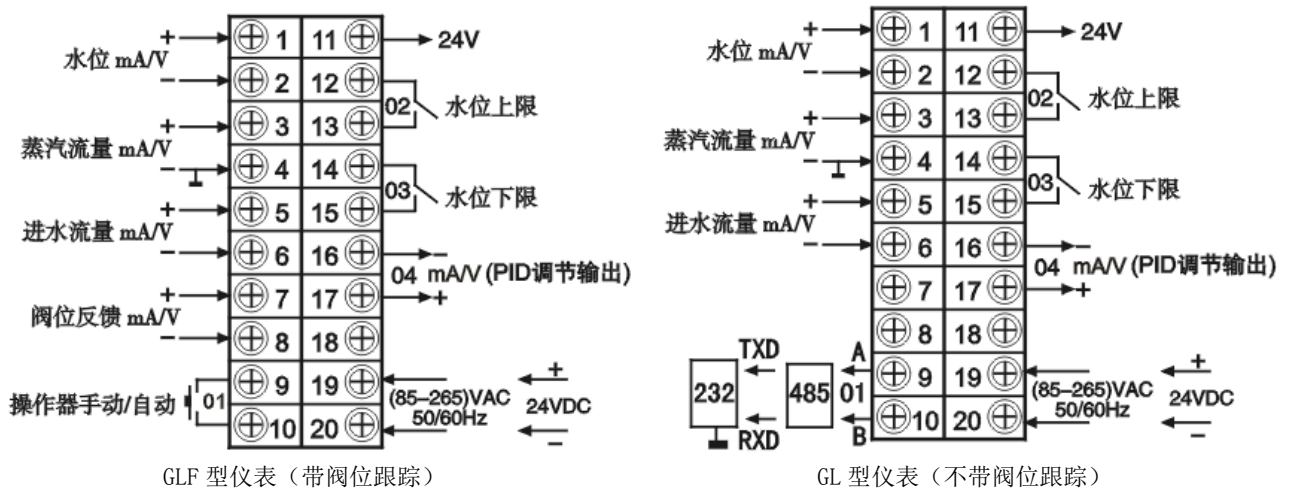
1. 双光柱双数字显示。
2. 蒸汽流量“前馈+反微分调节”。
3. 可带阀位跟踪；手动时阀位自动跟踪，实现手动/自动无扰切换。
4. 传感器断线时自动输出安全阀位值。
5. 支持 MODBUS (RTU) 协议。

二、DY2000 锅炉水位三冲量调节器型谱

型 谱		说 明	
DY		大延牌智能型仪表	
	2	SMT+开关电源(AC:85V~265V 50/60Hz)	
	1	宽×高×深:(160×80×115) mm	
	2	(80×160×115) mm	
	GL	锅炉水位三冲量调节器(不带阀位跟踪)	
	GLF	锅炉水位三冲量调节器(带阀位跟踪)	
	V	调节器(1~5)V标准电压输出(04)	
	I	调节器(4~20)mA标准电流输出(04)	
	0	无输出	
	1	报警(02)+报警(03)	
	9	用户特殊要求的输出	
	6	阀位信号:(4~20)mA *	
	8	阀位信号:(1~5)V *	
	6	适配(4~20)mA输入,量程自由设定	
	8	适配(1~5)V输入,量程自由设定	
	9	用户特殊要求的分度号	
		缺省为220VAC供电	
	D	24VDC供电	
		缺省为无附加24VDC馈电电源输出	
	P	附加24VDC馈电电源输出	
		缺省为不带串行通讯接口	
	2	RS232串行通讯接口	
	4	RS485串行通讯接口(带隔离)	
	M	Modbus协议	

* 仅对 GLF 型号, 阀位输入信号

三、DY2000 锅炉水位三冲量调节器接线图



DY2000 双通道差值 PID 调节数字/光柱显示仪表

主要功能

1. 实现对 A、B 两通道差值的 PID 调节。
2. 传感器断线时自动输出安全阀位值。
3. 支持 MODBUS (RTU) 协议。

DY2000 时间程序 PID 调节带阀位数字/光柱显示仪表

主要功能

1. 时间程序 PID 基础上增加阀位跟踪功能。
2. 手动操作时自动跟踪阀位信号，实现手动/自动无扰切换
3. 东辉协议、MODBUS (RTU) 协议，组态选择。

DY2000 分时段 PID 调节数字显示仪表

主要功能

1. 实现每天 24 小时内不同时间段，对不同目标值的 PID 自动调节。
2. 每天分 8 时间段、8 个目标值，每个时间段的时间划分、调节的目标值独立设定。
3. PID 参数自整定。
4. 东辉协议、MODBUS (RTU) 协议，组态选择。

DY2000 锅炉水位（带阀位显示跟踪）单冲量调节仪表

主要功能

1. 双光柱双数字显示，仅对锅炉水位进行调节。
2. 可带阀位跟踪：手动时阀位自动跟踪，实现手动/自动无扰切换。
3. 传感器断线时自动输出安全阀位值。
4. 支持 MODBUS (RTU) 协议。

DY2000 串级调节器

主要功能

1. 双光柱双数字显示，主环 PID 调节，副环 PD 调节。
2. 主、副屏（A、B 回路）输入信号任意组态。
3. 主控调节与串级调节之间实现无扰切换。
4. 传感器断线时自动输出安全阀位值。
5. 支持 MODBUS (RTU) 协议。

注：详细产品资料及选型可登入本公司官方网站 WWW.DYNOS.COM.CN 查询。