

目 录

一 DY2000 系列智能仪表

测量、显示、位控、变送

DY2000 (M) 智能通讯数字显示仪表	4
DY2000 (Z/ZL) 智能数字/液晶显示仪表	6
DY2000 (T/GT/TL) 智能位式控制数字/光柱/液晶显示仪表.....	8
DY2000 (B/BG/BL) 智能变送控制数字/光柱/液晶显示仪表.....	10
DY2000 (RB/RBG) 智能桥路输入应变电桥显示控制仪表	12
DY2000 (E/GE/EL) 智能双输入控制数字/光柱/液晶显示仪表.....	13
DY2000 (FE/FEL) 四通道全分度号数字/液晶显示仪表.....	15
DY2000 (P) 智能脉冲输入 (转速) 变送控制数字显示仪表.....	17
DY2000 (SB) 智能六位数字显示变送控制仪表.....	19
DY2000 (WE/GWE) 双通道全分度号数字/光柱显示仪表.....	19
DY2000 (ZP) 智能脉冲输入 (转速) 显示仪表.....	19
DY2000 (HP) 高速脉冲输入变送控制数字显示仪表.....	19
DY2000 (K) 智能热电偶低真空计	20
DY2000 (N) 智能钢水测温控制仪表	20
DY2000 (JD) 双色电接点液位显示仪表.....	20

智能 PID 调节器

DY2000 (A/GA/AAL) 自整定 PID 调节数字/光柱/液晶显示仪表.....	21
DY2000 (AF/GAF) PID 调节带阀位跟踪数字/光柱显示仪表.....	24
DY2000 (C/GC) 时间程序 PID 调节数字/光柱显示仪表.....	26
DY2000 (AP/GAP) 比值给定 PID 调节数字/光柱显示仪表	28
DY2000 (AQ/GAQ) PID 带前馈调节显示仪表	30
DY2000 (AY/GAY) 外给定 PID 调节数字/光柱显示仪表.....	32
DY2000 (F/GF/FL) 位置/比例 (阀位反馈) PID 调节数字/光柱/液晶显示仪表.....	34
DY2000 (GL/GLF) 锅炉水位三冲量调节器	36
DY2000 (EA/GEA) 双通道差值 PID 调节数字/光柱显示仪表.....	37
DY2000 (CF/GCF) 时间程序 PID 调节带阀位跟踪数字/光柱显示仪表.....	37
DY2000 (CA) 分时段 PID 调节数字显示仪表.....	37
DY2000 (GJ) 锅炉水位 (带阀位显示跟踪) 单冲量调节器.....	37
DY2000 (GS) 串级调节器.....	37

巡检、继电器组、多路模拟输出

DY2000 (D/DL) 多路巡检控制数字/液晶显示仪表	38
DY2000 (D) 32 或 48 巡检控制数字显示仪表	41

DY2000 (DB) 带通道编码输出多路巡检变送仪表	43
DY2000 (DA) 8 路模拟量输出数据显示仪表	43
DY2000 (R) 继电器组输出仪表	43
DY2000 (D) 72 路巡检控制数字显示仪表	43
操作器、给定器、闪光报警器、计数器、计时器、定时器	
DY2000 (EQ/GEQ) 经济型 Q 型操作器	44
DY2000 (Q/GQ) 智能 Q 型操作器	46
DY2000 (EX/GEX) 经济型给定器	48
DY2000 (QX/GQX) 智能给定器	50
DY2000 (EH/GEH) 双路给定器	52
DY2000 (DM) 智能手操器	54
DY2000 (X/GX) 智能阀门定位器	56
DY2000 (DX/GDX) 智能 D 型操作器	58
DY2000 (XXS) 闪光报警器	60
DY2000 (JS) 系列加减计数器	62
DY2000 (MS) 多功能计数器	63
DY2000 (QXD) 8 通道给定器	65
DY2000 (QXT) 8 通道同步给定器	65
DY2000 (ES) 双通道加减计数器	65
DY2000 (JT) 系列计时器	65
DY2000 (TR) 系列定时器	66
DY2000 (PR) 开关量记录仪	66
DY2000 (PWR) 停电记录仪	66
智能流量积算仪	
DY2000 (J) 流量积算控制数字显示仪表	67
DY2000 (L) 补偿式流量积算控制数字显示仪表	69
DY2000 (H) 流量批量控制数字显示仪表	71
DY2000 (S) 蒸气热量积算控制数字仪表	73
DY2000 (W) 热水热量积算数字显示仪表	75
DY2000 (JL) 液晶显示流量积算控制仪表	77
DY2000 (LL) 液晶显示补偿式流量积算控制仪表	79
DY2000 (HL) 液晶显示流量批量控制仪表	81
DY2000 (SL) 液晶显示蒸汽热量积算控制仪表	83
DY2000 (WL) 液晶显示热水热量积算仪表	85
DY2000 (NGL) 液晶显示天然气流量积算控制仪表	87

DY2000 (WLO) 液晶显示导热油热量积算仪表	89
DYF (J) 系列流量积算带变送控制数字显示仪表	91
DYF (L) 系列补偿式流量积算带变送控制数字显示仪表	91
DY2000 (AJ) 流量积算带 PID 调节控制数字显示仪表	91
DY2000 (AL) 补偿式流量积算带 PID 调节控制数字显示仪表	91
DY2000 (JH) 流量混合控制数字显示仪表	91
DY2000 (LH) 补偿式流量积算批量控制显示仪表	92
DY2000 (AH) 流量批量带 PID 控制数字显示仪表	92
DY2000 (V/GV) 智能容积 (质量) 控制数字/光柱显示仪表	92
DY2000 (NG) 天然气流量积算控制仪表	92

二 电量仪表

DY2000 (ZE/DE) 单电量显示仪表	94
DY2000 (EE) 双电量显示仪表	96
DY2000 (GP) 工频变送控制显示仪表	98
DY2000 (TTI/TTV/TTP/TTE) 三相电量数字显示仪表	99
DY2000 (TTEL) 液晶显示三相电量仪表	101

三 DY5000 系列智能仪表

DY5000 (Z/ZL) 智能数字显示仪表	104
DY5000 (T/TL) 智能位式控制显示仪表	105
DY5000 (B/BL) 智能变送控制显示仪表	106
DY5000 (WE/WEL) 双通道全分度号显示仪表	107
DY5000 (FE/FEL) 四通道全分度号显示仪表	108
DY5000 (RB/RBL) 测力显示仪表	110
DY5000 (A/AL) 自整定 PID 调节显示仪表	111
DY5000 (D/DL) 多路巡检控制显示仪表	113
DY5000 (J/JL) 流量积算控制显示仪表	115
DY5000 (L/LL) 补偿式流量积算显示仪表	117
DY5000 (H/HL) 流量批量控制显示仪表	119
DY5000 (AJ) 流量积算带 PID 调节控制显示仪表	121
DY5000 (S/SL) 蒸气热量积算控制显示仪表	123
DY5000 (W/WL) 热水热量积算显示仪表	125

四 大屏幕显示器

DY (YZ) 大屏幕全分度号显示器	128
DY (YM) 大屏幕数字信号输入显示器	129

DY (YD) 大屏幕数字信号输入巡回显示器	130
DY (YN) 大屏幕快偶钢水测温仪	130
DY (YJS) 大屏幕加减计数器	130
DY (YJT) 大屏幕计时器	130
DY (YTR) 大屏幕定时时钟显示器	130

五 无纸记录仪

DYM2000 迷你型无纸记录仪	132
DYM2000 超薄宽屏无纸记录仪	135
DYM2000 中长图彩屏无纸记录仪	138

六 DYA 电量模块

DYAS (LY) 单相交流电流/电压变送模块	143
DYAS (GP) 工频变送模块	144
DYAS (LD) 单相功率变送模块	145
DYAM (TE) 三相功率变送模块	146
DYAM (C) 三相电量采集模块	147
DYA 1A/24V 电源模块	148
DYAS (FG) 直流电量隔离变送模块	149
DYAS (FP) 带配电直流电流隔离变送模块	149
DYAS (C) 单相电量采集模块	149
DYAM (LS) 三相交流电流电压变送模块	149

七 IO 模块

DYH IO 模块	151
DYHE IO 模块	153
DYHL 以太网 IO 模块	156
DYHR 便携式数据记录模块	159
DYHC IO 模块	161
DYH 调节积算 IO 模块	163

八 信号隔离器/安全栅

DYC 系列仪表	
DYC (FG) 卡装无源隔离器	166
DYC (FP) 卡装一入一出配电器	167
DYC (FP) 卡装一入二出配电器	168
DYC (FP) 卡装二入二出配电器	169
DYC (FG) 卡装一入一出隔离转换器	170
DYC (FG) 卡装一入二出隔离转换器	171

DYC (FG) 卡装二入二出隔离转换器	172
DYC (LWD) 卡装单路信号调理器	173
DYC (LWS) 卡装双路信号调理器	174
DYC (LWP) 卡装频率转速信号隔离转换器	175
DYC (LWE) 卡装双路信号差值调理器	176
DYC (LAC) 卡装隔离式信号比较器 (带报警设定)	176
DYC (LAA) 卡装隔离式信号加减器 (带报警设定)	176
DYC (LAI) 卡装信号隔离器 (带报警设定)	176
DYC (LAM) 卡装隔离式信号乘除器 (带报警设定)	177
DYC (LAS) 卡装隔离式信号开方器 (带报警设定)	177
DYS 系列仪表	
DYS (FA) 系列卡装直流信号输入 (检测端) 隔离安全栅	178
DYS (FA) 系列卡装直流信号输出 (操作端) 隔离安全栅	179
DYS (FG) 系列卡装热电偶输入隔离安全栅	180
DYS (FG) 系列卡装热电阻输入隔离安全栅	181
DYS (FK) 系列卡装开关量输入隔离安全栅	182
DYS (FK) 系列卡装开关量输出隔离安全栅	183
DYS (BWZ) 系列卡装温度变送器	185
DYS (FP) 系列卡一入一出配电器	187
DYS (FP) 系列卡装一入二出配电器	188
DYS (FP) 系列卡装二入二出配电器	189
DYS (FG) 系列卡装一入一出隔离转换器	190
DYS (FG) 系列卡装一入二出隔离转换器	191
DYS (FG) 系列卡装二入二出隔离转换器	192

九 多功能过程校验仪

DYJ 多功能过程校验仪	193
--------------	-----

十 组态软件

DY2000 组态监控软件	194
---------------	-----

DY 系列智能仪表产品概述

一、DY 系列智能仪表简介

DY 系列产品是东辉公司采用最新的集成 IC 芯片，结合 Mirco-SD 卡数据存储记录技术设计的新型智能仪表，广泛应用于电力、石化、化工、冶金、造纸、印染、酿造等行业。其中 DY2000 系列仪表被列入国家级火炬计划，已累积生产销售超过 100 万台。DY 系列产品获得广大用户的一致好评和高度认可。

二、DY 系列智能仪表特点

1. 采用了高集成的 IC 芯片和 SMT 表面元件贴装工艺以及独特的电路设计，产品结构简洁，具有了超强的抗干扰能力和可靠性，可在十分严酷的电磁干扰环境下长期稳定工作。
2. 采用万能输入设置，仅通过简单快捷的菜单选择，即可实现仪表的各种分度号输入。
3. 采用模块化通用电路结构，通过简便的模块组合，即可实现仪表的各种功能变换，通用性和灵活性显著增强。
4. 由交流 85~265V (50/60Hz) 或直流 24V 的电源供电。
5. 带有 RS232/RS485 接口，以及 Micro-SD 卡。

三、通用技术参数

1. 使用条件：环境温度—10~70℃；相对湿度：≤90%。
2. 电源电压：(85~265) VAC；电源频率 (50/60Hz) 或 24VDC±10%。
3. 基本误差： $\delta = \pm (0.5\%F.S + 1\text{dig})$ 。
4. 输入特性：电偶型、电压信号型：输入阻抗 800k Ω 。
 标准电流型：输入阻抗 250 Ω 。
 电阻型：引线电阻要求 0~5 Ω (三根相等)
 脉冲输入型：正弦波、三角波、方波 ($f \leq 8\text{kHz}$, 300mV<幅值<12V)、脉冲电流、脉冲电压、无源触点等。
5. 输出特性：继电器触点容量为 5A/240VAC 或 5A/24VDC，阻性负载；
 3A/240VAC或3A/24VDC ($\cos \Phi = 1$) 非阻性负载；
 隔离电流信号输出，负载电阻小于 750 Ω ；
 隔离电压信号输出，负载电阻大于 250k Ω 。
6. 安装结构：装盘和机芯采用全卡入式结构，外形和开孔尺寸如下：

型谱代号	外形尺寸：	开孔尺寸
1	(160×80×115) mm	(152 ₀ ^{+0.63} ×76 ₀ ^{+0.46}) mm
2	(80×160×115) mm	(76 ₀ ^{+0.46} ×152 ₀ ^{+0.63}) mm
4	(48×48×100) mm	(45 ₀ ^{+0.39} ×45 ₀ ^{+0.39}) mm
6	(96×48×112) mm	(92 ₀ ^{+0.54} ×45 ₀ ^{+0.39}) mm
7	(72×72×100) mm	(68 ₀ ^{+0.46} ×68 ₀ ^{+0.46}) mm
8	(48×96×112) mm	(45 ₀ ^{+0.39} ×92 ₀ ^{+0.54}) mm
9	(96×96×112) mm	(92 ₀ ^{+0.54} ×92 ₀ ^{+0.54}) mm

7. 内部冷端补偿温度范围：-20~70℃
8. 直流电源输出：电压 24V，最大电流 70mA，配接二线制变送器
 (单通道带限流保护电路，最大电流 25mA)
9. 功率：小于 5W
10. 输入配套规格

配用标准信号变送器的仪表规格如表一；
 配用标准分度号温度传感器的仪表规格如表二。

表 一

信号变化范围	最高分辨率	测量范围	配用的变送器
(0-10)mA	1.0 μ A	根据用户需要确定	三线电流变送器
(4-20)mA	1.6 μ A		二线电流变送器
(0-20)mA	2.0 μ A		三线电流变送器
(0-5)V	0.5mV		三线电压变送器
(1-5)V	0.4mV		三线电压变送器
(0-400) Ω	0.04 Ω		电阻变送器
(0-60mV)	6 μ V		毫伏信号变送器

表 二

分度号	分辨力 $^{\circ}$ C	测量范围 $^{\circ}$ C	配用传感器
B	1	400~1800	热电偶 B
S	1	0~1600	热电偶 S
R	1	0~1750	热电偶 R
K	1	0~1300	热电偶 K
E	1	0~800	热电偶 E
J	1	0~1000	热电偶 J
T	1	-200~400	热电偶 T
U	1	0~2300	热电偶 Wre3/25
N	1	0~1300	热电偶 N
Pt100	0.1	-200.0~650.0	热电阻 PT100
Cu50	0.1	-50.0~150.0	热电阻 CU50
Cu100	0.1	-50.0~150.0	热电阻 CU100
G53	0.1	-50.0~150.0	热电阻 G53
Ba1	0.1	-200.0~650.0	热电阻 BA1
Ba2	0.1	-200.0~650.0	热电阻 BA2

DY2000 系列智能仪表



(96X96X112)mm



(160X80X115)mm



(48X96X112)mm



(80X160X115)mm



(160X80X115)mm 液晶



(96X96X112)mm



(72X72X100)mm



(96X48X112)mm



(48X48X100)mm

DY2000 智能通讯数字显示仪表

一、主要特点

1. 显示来自数字传感器、PLC 等 RS485、RS232 通讯数字信号。
2. 支持数字、字符显示格式。
3. 双通讯接口，接收数字传感器信号同时支持与主机通讯。
4. 支持 MODBUS (RTU) 协议。

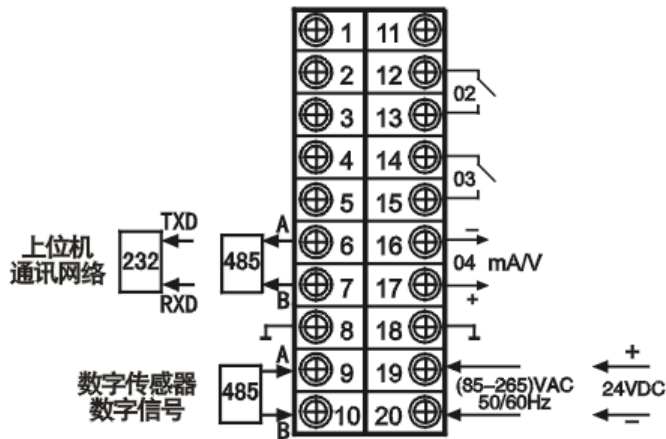
二、DY2000 智能通讯数字显示仪表型谱

型 谱		说 明	
DY	大延牌智能型仪表		
	2	SMT+开关电源 (AC: 85V~265V 50/60Hz)	
	1	宽×高×深: (160×80×115) mm	
	2	(80×160×115) mm	
	4	(48×48×100) mm	
	6	(96×48×112) mm	
	7	(72×72×100) mm	
	8	(48×96×112) mm	
	9	(96×96×112) mm	
	M	通讯数字显示仪表	
	0	无输出	
	1	通讯 (01)	
	2	报警 (02) +报警 (03)	
	3	报警 (02) +报警 (03) + (4-20) mA 变送输出 (04)	
	4	报警 (02) +报警 (03) + (1-5) V 变送输出 (04)	
	5	通讯 (01) +报警 (02) +报警 (03) + (4-20) mA 变送输出 (04)	
	6	通讯 (01) +报警 (02) +报警 (03) + (1-5) V 变送输出 (04)	
	9	用户特殊要求的输出	
	1	RS485 数字传感器输入	
		缺省为 220VAC 供电	
	D	24VDC 供电	
	2	RS232 串行通讯接口	
	4	RS485 串行通讯接口 (带隔离)	
	M	Modbus 协议	

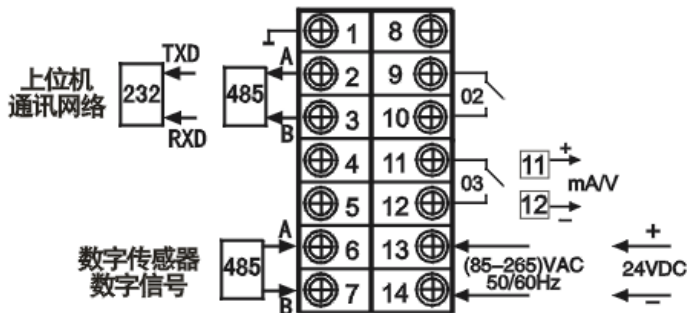
* 输入信号协议根据用户数字传感器制定

三、DY2000 智能通讯数字显示仪表接线图

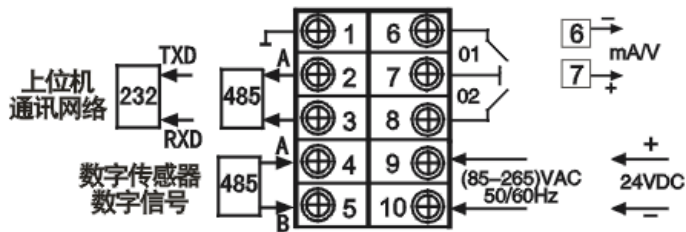
1. (160×80、80×160、96×96、96×48、48×96) mm 仪表接线图



2. (72×72) mm 仪表接线图



3. (48×48) mm 仪表接线图



DY2000 智能数字/液晶显示仪表

一、主要特点

1. 全分度号输入，适配各种测量信号。
2. 液晶显示屏采用 128*64 点阵，中文界面。
3. 支持 MODBUS (RTU) 协议。

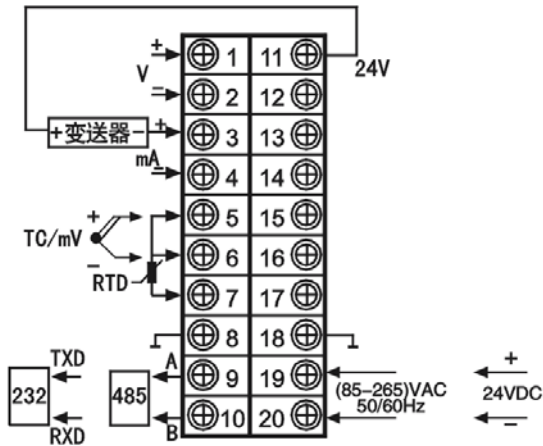
二、DY2000 智能数字/光柱显示仪表型谱

型 谱		说 明
DY	大延牌智能型仪表	
2	SMT+开关电源 (AC: 85V~265V 50/60Hz)	
1	宽×高×深: (160×80×115) mm	
2	(80×160×115) mm	
4	(48×48×100) mm	
6	(96×48×112) mm	
7	(72×72×100) mm	
8	(48×96×112) mm	
9	(96×96×112) mm	
Z	数字显示仪表	
ZL	液晶显示数字仪表	
0	输入信号类型由用户自由选择，量程自由设定	
1	适配 K、E、S、R、T、J、B、N、Wre325 热电偶	
2	适配 Pt100、Cu50、G53、Cu100、Ba1、Ba2 热电阻	
3	适配霍尔变送器 mV，量程自由设定	
4	适配远传压力表 (30~350) Ω，量程自由设定	
5	适配 (0~10) mA 输入，量程自由设定	
6	适配 (4~20) mA 输入，量程自由设定	
7	适配 (0~5) V 输入，量程自由设定	
8	适配 (1~5) V 输入，量程自由设定	
9	用户特殊要求的分度号	
D	缺省为 220VAC 供电	
D	24VDC 供电	
P	缺省为无附加 24VDC 馈电电源输出	
P	附加 24VDC 馈电电源输出	
2	缺省为不带串行通讯接口	
2	RS232 串行通讯接口	
4	RS485 串行通讯接口 (带隔离)	
M	Modbus 协议	

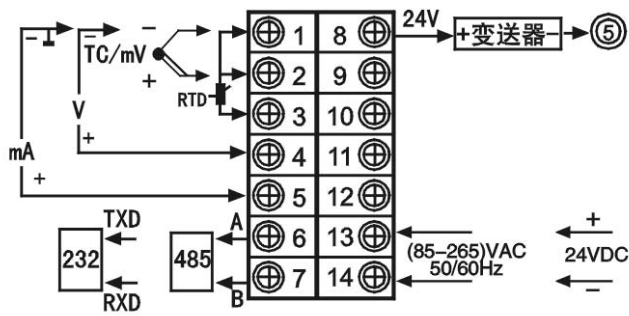
* 液晶显示仪表仅有三种外型尺寸: (160×80×115) mm、(80×160×115) mm、(96×96×112) mm

三、DY2000 智能数字/光柱显示仪表接线图

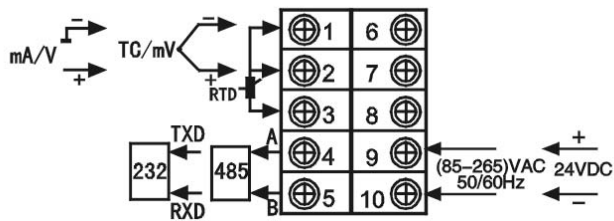
1. (160×80、80×160、96×96、96×48、48×96) mm 仪表接线图



2. (72×72) mm 仪表接线图



3. (48×48) mm 仪表接线图



DY2000 智能位式控制数字/光柱/液晶显示仪表

一、主要特点

1. 全分度号输入设置，适配各种传感器。
2. 液晶显示屏采用 128*64 点阵，中文界面。
3. 继电器上下限报警方式自由组态。
4. 最多四个报警点输出，组成上上限、上限、下限、下下限报警。

二、DY2000 智能位式控制数字/光柱/液晶显示仪表型谱

型 谱		说 明
DY		大延牌智能型仪表
	2	SMT+开关电源 (AC:85V~265V 50/60Hz)
	1	宽×高×深: (160×80×115) mm
	2	(80×160×115) mm
	4	(48×48×100) mm *
	6	(96×48×112) mm
	7	(72×72×100) mm *
	8	(48×96×112) mm
	9	(96×96×112) mm
	T	位式控制
	GT	位式控制+单光柱 *
	TL	液晶显示位式控制数字仪表 *
	0	报警 (02) +报警 (03)
	1	上限报警 (01) +报警 (02) +报警 (03) +下限报警 (04)
	4	通讯 (01) +报警 (02) +报警 (03)
	5	通讯 (01) +报警 (02) +报警 (03) +下限报警 (04)
	9	用户特殊要求的输出
	0	输入信号类型由用户自由选择, 出厂时设定在 (4~20) mA 输入
	1	适配 K、B、J、E、T、R、S 热电偶
	2	适配 Pt100、Cu50、热电阻
	3	适配霍尔变送器 mV
	4	适配远传压力表 (30~350) Ω
	6	适配 (4~20) mA 输入, 量程自由设定
	8	适配 (1~5) V 输入, 量程自由设定
	9	用户特殊要求的分度号
		缺省为 220VAC 供电
	D	24VDC 供电
		缺省为无附加 24VDC 馈电电源输出
	P	附加 24VDC 馈电电源输出
		缺省为不带串行通讯接口
	2	RS232 串行通讯接口
	4	RS485 串行通讯接口 (带隔离)
	M	Modbus 协议

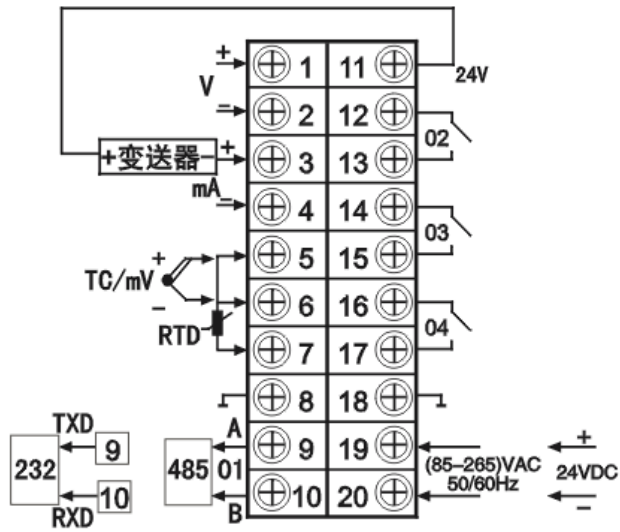
* (48×48×100)mm (72×72×100)mm 外型, 订货时请向厂家咨询

* 光柱显示仪表仅有两种外型尺寸: (160×80×115)mm (80×160×115)mm

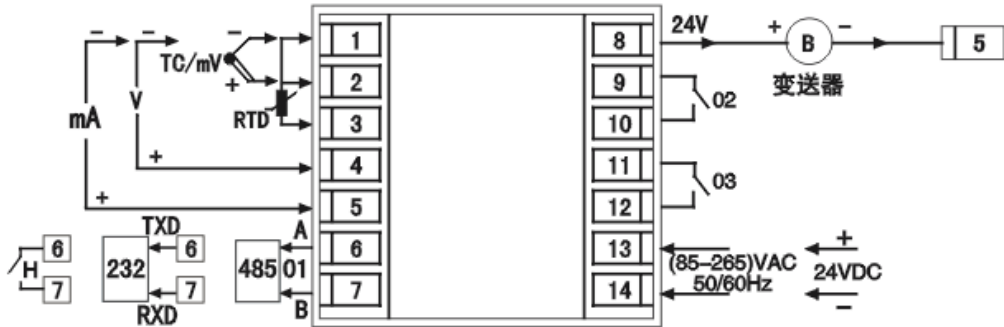
* 液晶显示仪表仅有三种外型尺寸: (160×80×115)mm、(80×160×115)mm、(96×96×112)mm

三、DY2000 智能位式控制数字/光柱/液晶显示仪表接线图

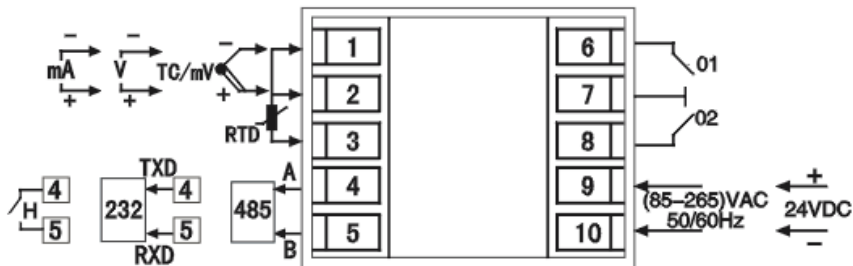
1. (160×80、80×160、96×96、96×48、48×96) mm 仪表接线图



2. (72×72) mm 仪表接线图



3. (48×48) mm 仪表接线图



DY2000 智能变送控制数字/光柱/液晶显示仪表

一、主要特点

1. 具有控制仪表的所有特点，可由光柱显示变送的比例值。
2. 液晶显示屏采用 128*64 点阵，中文界面。
3. 全分度号输入设置，适配各种传感器。
4. 继电器上下限报警方式自由组态
5. 多种继电器报警输出与 (4-20) mA 或 (1-5) V 变送输出。

二、DY2000 智能变送控制数字/光柱/液晶显示仪表型谱

型 谱		说 明
DY		大延牌智能型仪表
	2	SMT+开关电源 (AC:85V~265V 50/60Hz)
	1	宽×高×深: (160×80×115) mm
	2	(80×160×115) mm
	4	(48×48×100) mm *
	6	(96×48×112) mm
	7	(72×72×100) mm *
	8	(48×96×112) mm
	9	(96×96×112) mm
	B	变送控制+位式控制
	GB	变送控制+位式控制+单光柱 *
	BL	液晶显示变送控制数字仪表 *
	0	报警 (02) +报警 (03) + (4~20) mA 变送输出 (04)
	1	报警 (02) +报警 (03) + (1~5) V 变送输出 (04)
	2	上限报警 (01) +报警 (02) +报警 (03) + (4~20) mA 变送输出 (04)
	3	上限报警 (01) +报警 (02) +报警 (03) + (1~5) V 变送输出 (04)
	4	通讯 (01) +报警 (02) +报警 (03) + (4~20) mA 变送输出 (04)
	5	通讯 (01) +报警 (02) +报警 (03) + (1~5) V 变送输出 (04)
	9	用户特殊要求的输出
	0	输入信号类型由用户自由选择, 出厂时设定在 (4~20) mA 输入
	1	适配 K、B、J、E、T、R、S 热电偶
	2	适配 Pt100、Cu50 热电阻
	3	适配霍尔变送器 mV
	4	适配远传压力表 (30~350) Ω
	6	适配 (4~20) mA 输入, 量程自由设定
	8	适配 (1~5) V 输入, 量程自由设定
	9	用户特殊要求的分度号
		缺省为 220VAC 供电
	D	24VDC 供电
		缺省为无附加 24VDC 馈电电源输出
	P	附加 24VDC 馈电电源输出
		缺省为不带串行通讯接口
	2	RS232 串行通讯接口
	4	RS485 串行通讯接口 (带隔离)
	M	Modbus 协议

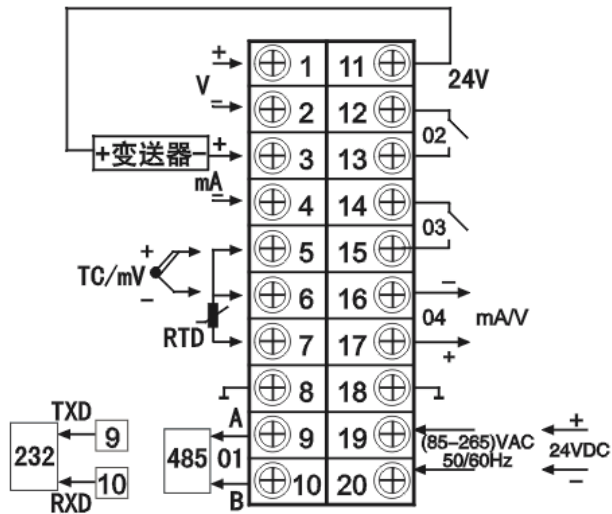
* (48×48×100) mm (72×72×100) mm 外型, 订货时请向厂家咨询

* 光柱显示仪表仅有两种外型尺寸: (160×80×115) mm (80×160×115) mm

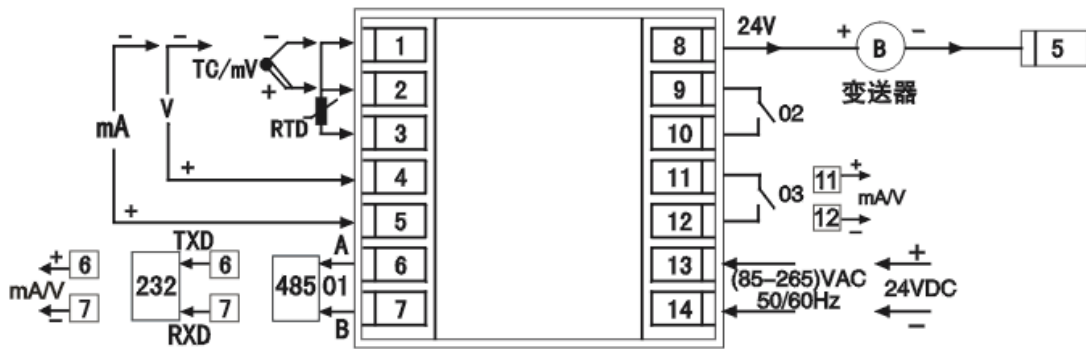
* 液晶显示仪表仅有三种外型尺寸: (160×80×115) mm、(80×160×115) mm、(96×96×112) mm

三、DY2000 智能变送控制数字/光柱/液晶显示仪表接线图

1. (160×80、80×160、96×96、96×48、48×96) mm 仪表接线图

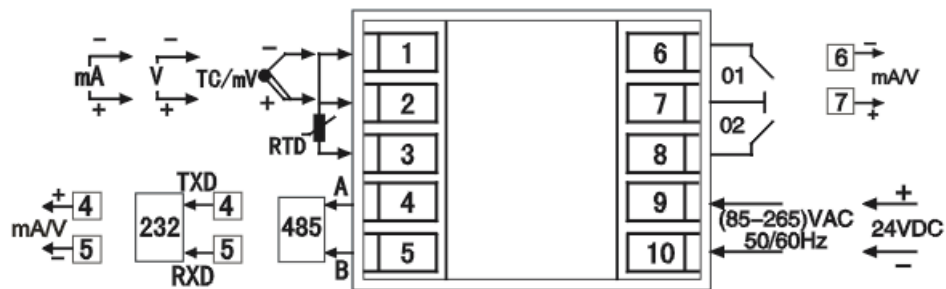


2. (72×72) mm 仪表接线图



注：有通讯，变送 11、12；无通讯，变送 6、7

3. (48×48) mm 仪表接线图



注：有通讯，变送 6、7；无通讯，变送 4、5

DY2000 智能桥路输入显示控制仪表

一、主要特点

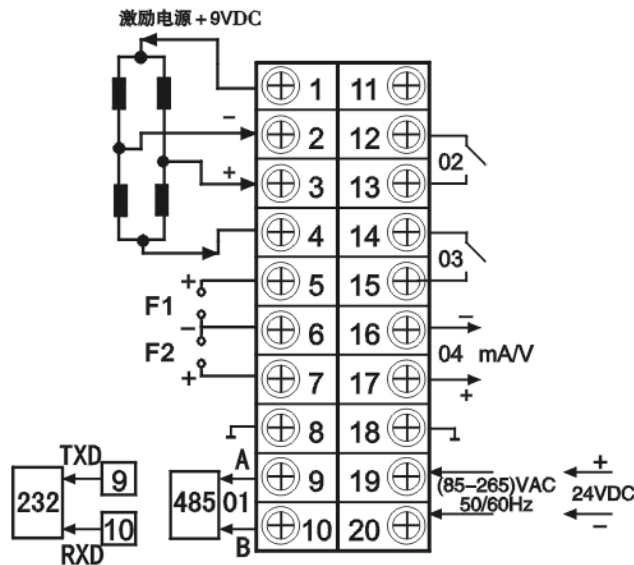
1. 接收应变计信号，如称重、压力、力矩等电桥输入传感器，最多 4 个（320Ω）并联输入。
2. 支持清零、峰值保持批量累加等功能。
3. 支持实物砝码定标或数字定标（无需砝码定标）。
4. 具有报警、变送、通讯（应答方式或连续方式、数字变送）等输出功能。

二、DY2000 智能桥路输入显示控制仪表型谱

型 谱		说 明
DY		大延牌智能型仪表
	2	SMT+开关电源(AC:85V~265V 50/60Hz)
	1	宽×高×深: (160×80×115) mm
	2	(80×160×115) mm
	6	(96×48×112) mm
	8	(48×96×112) mm
	9	(96×96×112) mm
	RB	桥路输入
	RBG	桥路输入+双光柱 *
		缺省为无以下功能
	F	带峰值保持功能
	Z	带回零或去皮功能
	0	无以下功能
	2	报警(02)+报警(03)
	5	报警(02)+报警(03)+(4~20)mA 变送输出(04)
	6	报警(02)+报警(03)+(1~5)V 变送输出(04)
	9	用户特殊要求的输出
		缺省为 220VAC 供电
	D	24VDC 供电

* 双光柱仪表仅有两种外形尺寸：(160×80×115) mm；(80×160×115) mm

三、DY2000 智能桥路输入显示控制仪表接线图



DY2000 智能双输入变送控制数字/光柱/液晶显示仪表

一、主要特点

1. 实现 A、B 两路不同传感器信号输入。
2. 各路或差值多种继电器报警与变送输出。
3. 支持 MODBUS (RTU) 协议。

二、DY2000 智能双路输入控制数字/光柱/液晶仪表型谱

型 谱		说 明	
DY		大延牌智能型仪表	
	2	SMT+开关电源(AC:85V-265V 50/60Hz)	
	1	宽×高×深: (160×80×115) mm	
	2	(80×160×115) mm	
	6	(96×48×112) mm	
	7	(72×72×100) mm *	
	8	(48×96×112) mm	
	9	(96×96×112) mm	
	E	(A、B) 双路信号输入	
	GE	(A、B) 双路信号输入+双光柱 *	
	EL	液晶显示双输入控制数字仪表	
	00	A 路无输出	B 路无输出
	11	A 路: 上限报警 (01) +报警 (02)	B 路: 报警 (03) +下限报警 (04)
	12	A 路: 上限报警 (01) +报警 (02)	B 路: 报警 (03) + (4~20) mA 变送 (04)
	13	A 路: 上限报警 (01) +报警 (02)	B 路: 报警 (03) + (1~5) V 变送 (04)
	22	A 路: (4~20) mA 变送 (01) +报警 (02)	B 路: 报警 (03) + (4~20) mA 变送 (04)
	23	A 路: (4~20) mA 变送 (01) +报警 (02)	B 路: 报警 (03) + (1~5) V 变送 (04)
	32	A 路: (1~5) V 变送 (01) +报警 (02)	B 路: 报警 (03) + (4~20) mA 变送 (04)
	33	A 路: (1~5) V 变送 (01) +报警 (02)	B 路: 报警 (03) + (1~5) V 变送 (04)
	41	通讯 (01) A 路: 报警 (02)	B 路: 报警 (03) +下限报警 (04)
	42	通讯 (01) A 路: 报警 (02)	B 路: 报警 (03) + (4~20) mA 变送 (04)
	43	通讯 (01) A 路: 报警 (02)	B 路: 报警 (03) + (1~5) V 变送 (04)
	52	通讯 (01) A 路: (4~20) mA 变送 (02)	B 路: 报警 (03) + (4~20) mA 变送 (04)
	63	通讯 (01) A 路: (1~5) V 变送 (02)	B 路: 报警 (03) + (1~5) V 变送 (04)
	99	用户特殊要求的输出	
	<input type="checkbox"/>	<input type="checkbox"/>	输入信号选择见附表
			缺省为 220VAC 供电
		D	24VDC 供电
			缺省为无附加 24VDC 馈电电源输出
		P	附加 24VDC 馈电电源输出
			缺省为不带串行通讯接口
		2	RS232 串行通讯接口
		4	RS485 串行通讯接口 (带隔离)
		M	Modbus 协议

* (72×72×100)mm 规格, 订货时请向厂家咨询。

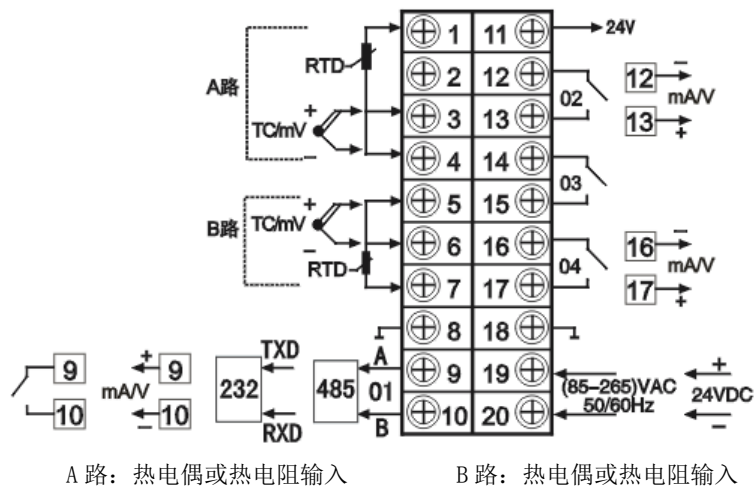
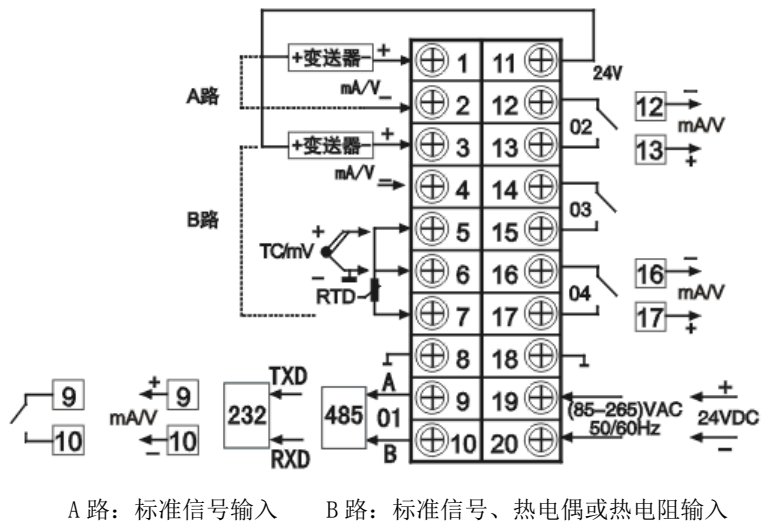
* 光柱显示仪表只有两种外型尺寸: (160×80×115)mm、(80×160×115)mm。

* 液晶显示仪表只有三种外型尺寸: (160×80×115)mm、(80×160×115)mm、(96×96×112)mm。

附表：输入信号编码

A 路 \ B 路	电 偶	电 阻	毫 伏	远 传 压 力	电 流	电 压	其 它
电 偶	11	12	13	14	16	18	19
电 阻		22	23	24	26	28	29
毫 伏	31	32	33	34	36	38	39
远 传 压 力		42	43	44	46	48	49
电 压					86	88	89
电 流					66	68	69
其 它	91	92	93	94	96	98	99

三、DY2000 智能双路输入控制数字/光柱/液晶仪表接线图



DY2000 四通道全分度号数字/液晶显示仪表

一、主要特点

1. 四通道全分度号输入，同时适配热电偶、热电阻、电压信号、电流信号和远传压力表等信号。
2. 自由组态每路报警、变送输出对应的通道、报警方式等。
3. 提供一组 24VDC 辅助电源，馈电最大输出电流可达 500mA。
4. 支持 MODBUS (RTU) 协议

二、DY2000 四通道全分度号数字/液晶显示仪表型谱

型 谱		说 明	
DY		大延牌智能型仪表	
	2	SMT+开关电源(AC:85V-265V 50/60Hz)	
	1	宽×高×深: (160×80×115) mm	
	2	(80×160×115) mm	
	9	(96×96×112) mm *	
	FE	四通道全分度号数字显示仪表	
	FEL	液晶显示四通道全分度号仪表	
	0	无输出	
	1	报警 (01) +报警 (02) +报警 (03) +报警 (04)	
	2	报警 (01) +报警 (02) +报警 (03) +变送输出 (04)	
	3	报警 (01) +报警 (02) +变送输出 (03) +变送输出 (04)	
	4	通讯 (01) +报警 (02) +报警 (03) +报警 (04)	
	5	通讯 (01) +报警 (02) +报警 (03) +变送输出 (04)	
	6	通讯 (01) +报警 (02) +变送输出 (03) +变送输出 (04)	
	7	报警 (01) +报警 (02) +变送 (03) +变送 (04) +变送 (08) +变送 (06) *	
	8	通讯 (01) +报警 (02) +变送 (03) +变送 (04) +变送 (08) +变送 (06) *	
	9	用户特殊要求的输出 *	
		缺省为 220VAC 供电	
	D	24VDC 供电 *	
	P	附带 24VDC/500mA 电源 (220VAC 供电) *	
		缺省为不带串行通讯接口	
	2	RS232 串行通讯接口	
	4	RS485 串行通讯接口 (带隔离)	
	M	Modbus 协议	

* (96×96×112) mm 外形仪表无附带 24VDC/500mA 电源, (220VAC 供电);

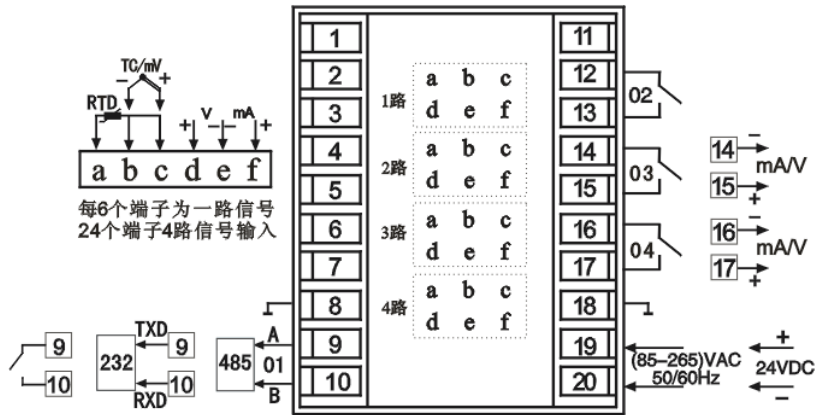
* 四路变送输出仅 (160×80×115) mm、(80×160×115) mm 外型;

* 变送输出出厂设为 4-20mA, 特殊要求请与厂家联系;

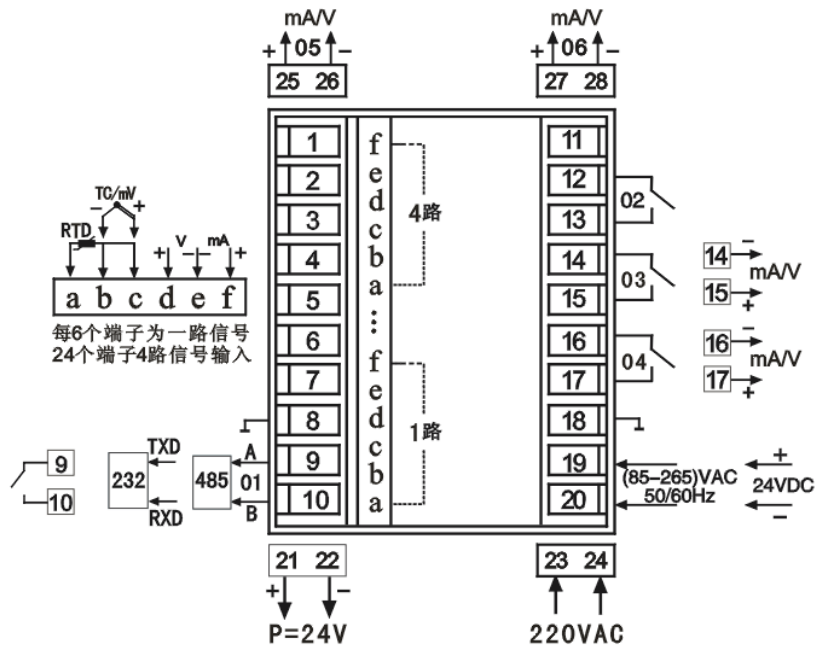
* 仪表为 24VDC 供电时, 无辅助电源功能 (即无附带 24VDC/500mA 电源, 220VAC 供电);

三、DY2000 四通道全分度号数字/液晶显示仪表接线图

1. (96×96×112) mm 仪表接线:



2. (160×80×115) mm、(80×160×115) mm 仪表接线:



DY2000 智能脉冲输入（转速）变送控制数字显示仪表

一、主要特点

1. 脉冲信号输入，继电器控制、变送输出。
2. 适用于各种脉冲信号输入，频率（0~6）kHz。
3. 低频周期测量与高频计数测量模式自动识别转换。
4. 组态选择转速（r/min）或频率（Hz）工作模式。
5. 支持 MODBUS（RTU）协议。

二、DY2000 智能脉冲输入（转速）变送控制数字显示仪表型谱

型 谱		说 明	
DY	2	大延牌智能型仪表	
		SMT+开关电源(AC:85V~265V 50/60Hz)	
	1	宽×高×深: (160×80×115) mm	
	2	(80×160×115) mm	
	4	(48×48×100) mm *	
	6	(96×48×112) mm	
	7	(72×72×100) mm *	
	8	(48×96×112) mm	
	9	(96×96×112) mm	
	P	脉冲信号输入（转速）变送控制	
	0	无报警，无变送输出，	
	1	报警（O2）+报警（O3）	
	2	上限报警（O1）+报警（O2）+报警（O3）+下限报警（O4）	
	3	无报警，（4~20）mA 变送输出（O4）	
	4	无报警，（1~5）V 变送输出（O4）	
	5	上限报警（O1）+报警（O2）+报警（O3）+（4~20）mA 变送输出（O4）	
	6	上限报警（O1）+报警（O2）+报警（O3）+（1~5）V 变送输出（O4）	
	7	通讯（O1）+报警（O2）+报警（O3）+（4~20）mA 变送输出（O4）	
	8	通讯（O1）+报警（O2）+报警（O3）+（1~5）V 变送输出（O4）	
	9	用户特殊要求的输出	
	0	适配三角波、正弦波、方波等脉冲输出传感器（300mV<幅值<12V）	
	1	适配 NPN、PNP、三极管脉冲输出传感器	
	2	适配无源触点脉冲输出传感器	
	9	用户特殊要求的输入	
			缺省为 220VAC 供电
	D	24VDC 供电	
			缺省为无附加 24VDC 馈电电源输出
	P	附加 24VDC 馈电电源输出	
			缺省为不带串行通讯接口
	2	RS232 串行通讯接口	
	4	RS485 串行通讯接口（带隔离）	
	M	Modbus 协议	

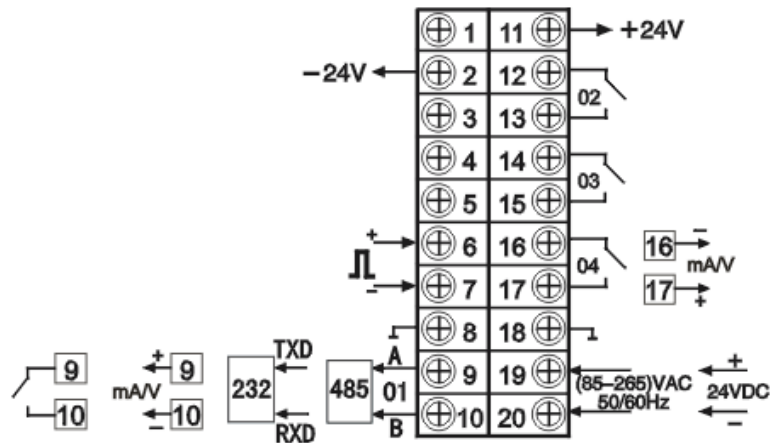
*（48×48×100）mm（72×72×100）mm 规格，订货时请向厂家咨询。

*报警（O2），报警（O3）用户可自行组态为上限报警或下限报警。

*特殊要求请与厂家联系。

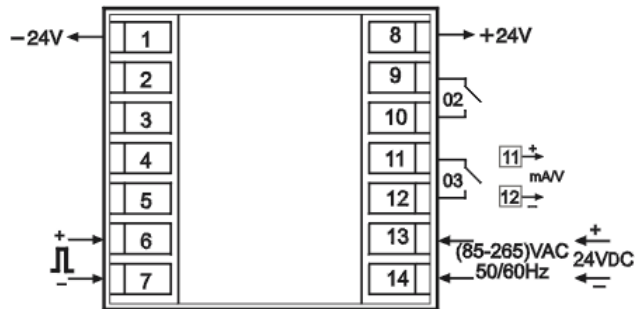
三、DY2000 智能脉冲输入（转速）变送控制数字显示仪表接线图

1. 输入接线图—(160×80×115)mm (80×160×115)mm (96×96×112)mm (96×48×112)mm (48×96×112)mm

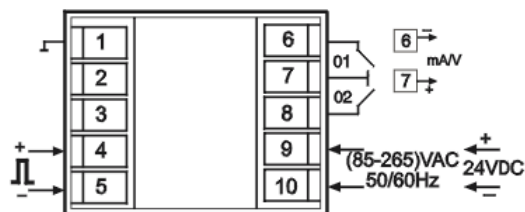


注：24VDC 是独立一组电源，与输入信号隔离，适用于 NPN 或 PNP 的接法。

2. (72×72×100)mm 外形的仪表接线图



3. (48×48×100)mm 外形的仪表输入/输出接线图



DY2000 智能六位数字显示变送控制仪表

主要功能

1. 输入电流、电压信号，6 位 LED 数码管显示。
2. 百万分之一分辨率。
3. 具有控制仪表的所有特点。
4. (4~20) mA 或 (1~5) V 变送输出。

DY2000 双通道全分度号数字/光柱显示仪表

主要功能

1. 实现 A、B 两通道不同传感器信号输入, 输出继电器报警信号, 电流、电压变送信号。
2. 全分度号输入, 同时适配于各种分度号的热电阻、热电偶、压力信号、电流信号和远传压力表。
3. 最多 6 路输出, 自由组态每路报警、变送对于的通道, A、B 信号加/减报警或变送、报警方式等。
4. 支持 MODBUS (RTU) 协议

DY2000 智能单显脉冲输入（转速）显示仪表

主要功能

1. 适配于各种脉冲信号输入, 输入频率 (0~6) kHz , 4 位 LED 显示转速、频率、线速度等, 按键设定参数。
2. 低频周期测量与高频计数测量模式自动识别转换。
3. 组态选择转速 (r/min) 或频率 (Hz) 显示。
4. 支持 MODBUS (RTU) 协议

DY2000 高速脉冲输入变送控制数字显示仪表

主要功能

1. 脉冲信号输入 (TTL 电平, 频率 0~200kHz), 6 位 LED 显示继电器控制、变送输出。
2. 支持 MODBUS (RTU) 协议

DY2000 智能热电偶低真空计

主要功能

1. 专配 ZJ-53B 热偶真空硅管，测量低真空。
2. 加热电流 (25.0~35.0) mA 范围可任意调节。
3. 显示范围 0.200 Pa~276.0Pa。
4. 带继电器报警、通讯、变送等。

DY2000 智能钢水测温控制仪表

主要功能

1. 带实时时钟，可配多种快速电偶，快速测量钢水温度，并保持显示 15 秒。
2. 每次测量结束，自动记录测量结果和时间。
3. 可带电压或电流变送、继电器报警输出、接微型打印机，每测量结束自动打印。
4. 双通讯接口同时接计算机与大屏幕显示器、微型打印机。
5. 支持 MODBUS (RTU) 协议。

DY2000 双色电接点液位显示仪表

主要功能

1. 配水位测量桶，测量锅炉水位，最多 19 个输入接点数，19 个以下可任意配置。
2. 数字和光柱两组显示，使用直观方便。
3. 具有变送输出和上上限、上限、下限、下下限报警输出功能。
4. 具有节点清洗功能，当进入清洗状态后，具有输出保持功能。
5. 支持 MODBUS (RTU) 协议。

注：详细产品资料及选型可登入本公司官方网站 WWW.DYNOS.COM.CN 查询。

DY2000 自整定 PID 调节数字/光柱/液晶显示仪表

一、主要特点

1. 传感器断线时自动输出安全阀位值。
2. 多种调节输出方式。
3. PID 参数自整定。
4. 继电器 4 种报警方式自由组态。
5. 东辉协议、MODBUS (RTU) 协议，组态选择。

二、DY2000 自整定 PID 调节数字/光柱/液晶显示仪表型谱

型 谱		说 明	
DY	大延牌智能型仪表		
	2	SMT+开关电源(AC:85V~265V 50/60Hz)	
	1	宽×高×深: (160×80×115) mm	
	2	(80×160×115) mm	
	4	(48×48×100) mm *	
	6	(96×48×112) mm	
	7	(72×72×100) mm *	
	8	(48×96×112) mm	
	9	(96×96×112) mm	
	A	自整定 PID 调节	
	GA	自整定 PID 调节+双光柱 *	
	AAL	液晶显示自整定 PID 调节数字仪表 *	
	V	调节器 (1~5) V 标准电压输出 (04)	
	I	调节器 (4~20) mA 标准电流输出 (04)	
	S	调节可控硅过零控制输出 (04)	
	W	调节 PWM 调宽电压输出 (DC20V、20mA) (04)	
	R	调节 PWM 调宽继电器输出 (04)	
	0	无输出	
	1	报警 (02) +报警 (03)	
	2	(4~20) mA 变送输出 (01) +报警 (02) +报警 (03)	
	3	(1~5) V 变送输出 (01) +报警 (02) +报警 (03)	
	4	通讯 (01) +报警 (02) +报警 (03)	
	5	通讯 (01) + (4~20) mA 变送输出 (02) +报警 (03)	
	6	通讯 (01) + (1~5) V 变送输出 (02) +报警 (03)	
	9	用户特殊要求的输出	
	0	输入信号类型由用户自由选择, 出厂时设定在 (4~20) mA	
	1	适配 K、B、J、E、T、S、R、N、Wre325 热电偶	
	2	适配 Pt100、Cu50、G53、Cu100、Ba1、Ba2 热电阻	
	3	适配霍尔变送器 mV, 量程自由设定	
	4	适配远传压力表 (30~350) Ω, 量程自由设定	
	6	适配 (4~20) mA 输入, 量程自由设定	
	8	适配 (1~5) V 输入, 量程自由设定	
	9	用户特殊要求 (脉冲信号, 应变片桥路信号)	
		缺省为 220VAC 供电	
	D	24VDC 供电	
		缺省为无附加 24VDC 馈电电源输出	
	P	附加 24VDC 馈电电源输出	
		缺省为不带串行通讯接口	
	2	RS232 串行通讯接口	
	4	RS485 串行通讯接口 (带隔离)	
	M	Modbus 协议	

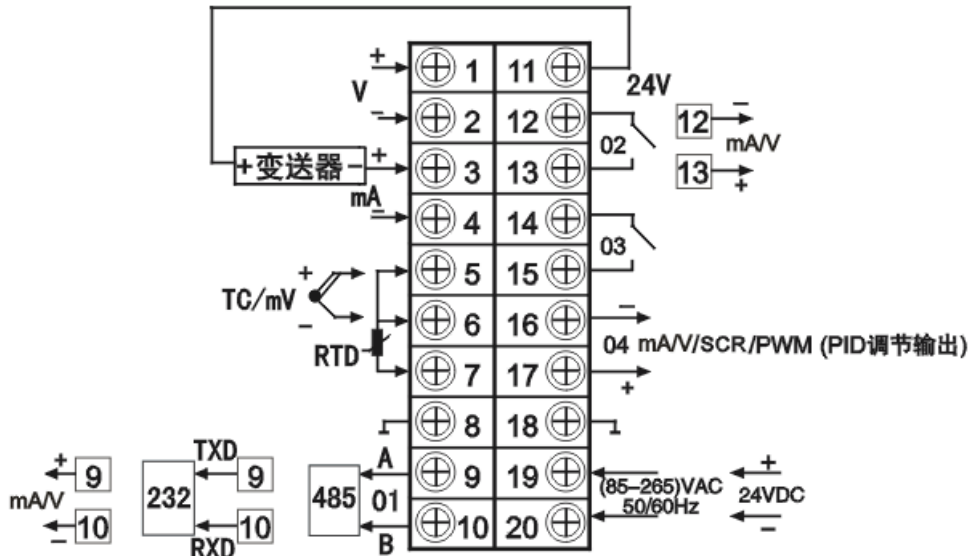
* (48×48×100)mm (72×72×100)mm 外型, 订货时请向厂家咨询

* 光柱显示仪表仅有两种外型尺寸: (160×80×115) mm (80×160×115)mm

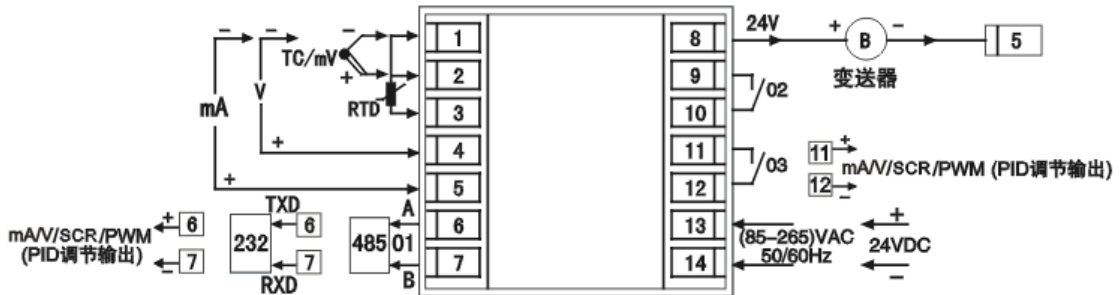
* 液晶显示仪表有三种外型尺寸: (160×80×115) mm (80×160×115)mm、(96×96×112)mm

三、DY2000 自整定 PID 调节数字/光柱/液晶显示仪表接线图

1. (160×80×115)mm、(80×160×115)mm、(96×96×112)mm、(96×48×112)mm、(48×96×112)mm 接线图

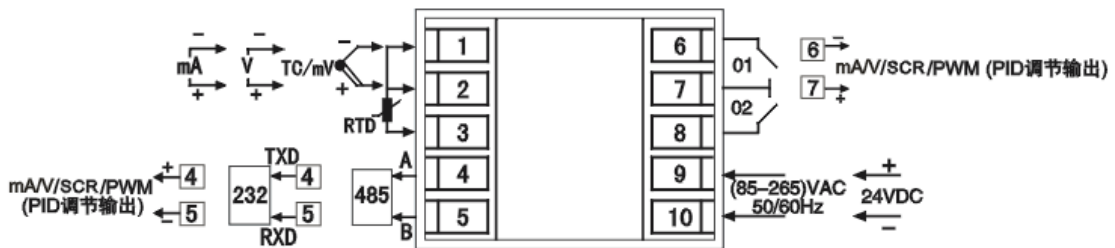


2. (72×72×100) mm 仪表接线图



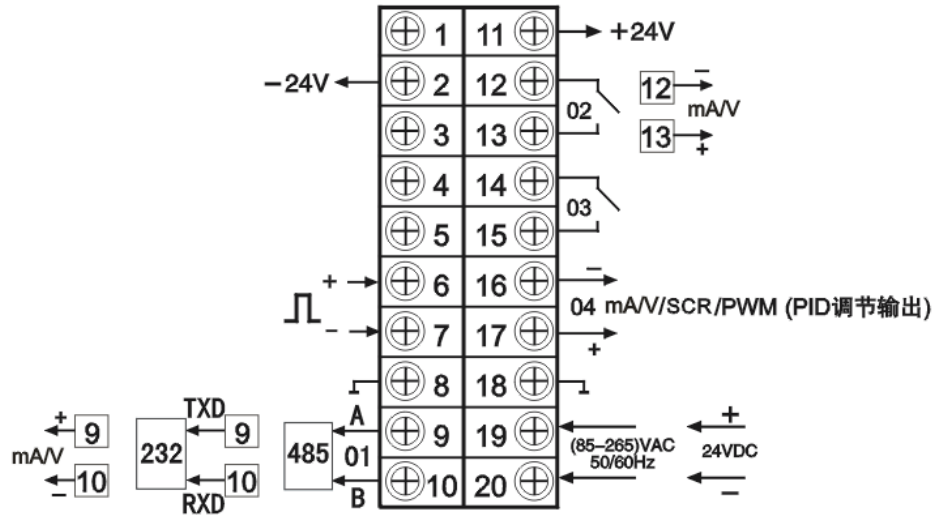
注：有通讯，PID 调节输出 11、12；无通讯，PID 调节输出 6、7

3. (48×48×100) mm 仪表接线图



注：有通讯，PID 调节输出 6、7；无通讯，PID 调节输出 4、5

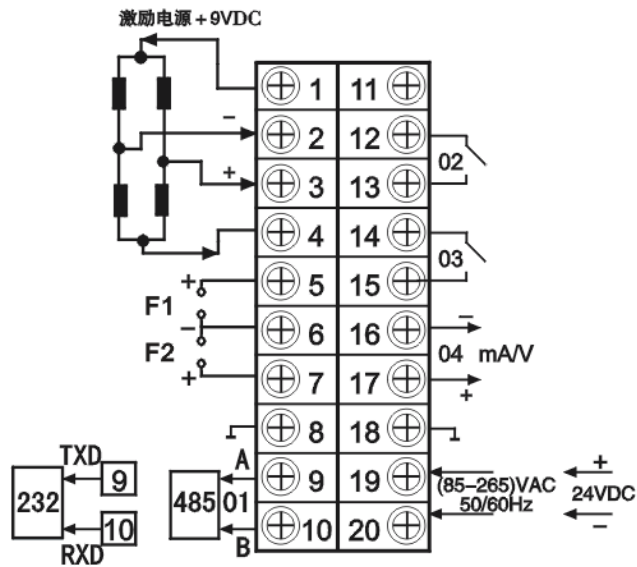
4. 脉冲信号输入的仪表接线图



(160×80×115)mm、(80×160×115)mm、
 (96×96×112)mm、(96×48×112)mm
 (48×96×112)mm

注：24VDC 是独立一组电源，与输入信号隔离，适用于 NPN 或 PNP 的接法。

5. 桥路输入接线图



(160×80×115)mm、(80×160×115)mm、
 (96×96×112)mm、(96×48×112)mm
 (48×96×112)mm

DY2000 PID 调节带阀位跟踪数字/光柱显示仪表

一、主要特点

1. 控制输出由远程开关切换跟踪阀位输入或仪表 PID 运算结果输出，具有后备手操功能。
2. 手动操作时调节输入自动跟踪阀位输入。
3. 继电器 4 种报警输出方式。
4. PID 参数自整定，多种调节输出方式。
5. 传感器断线时自动输出安全阀位值。
6. 东辉协议、MODBUS (RTU) 协议，组态选择。

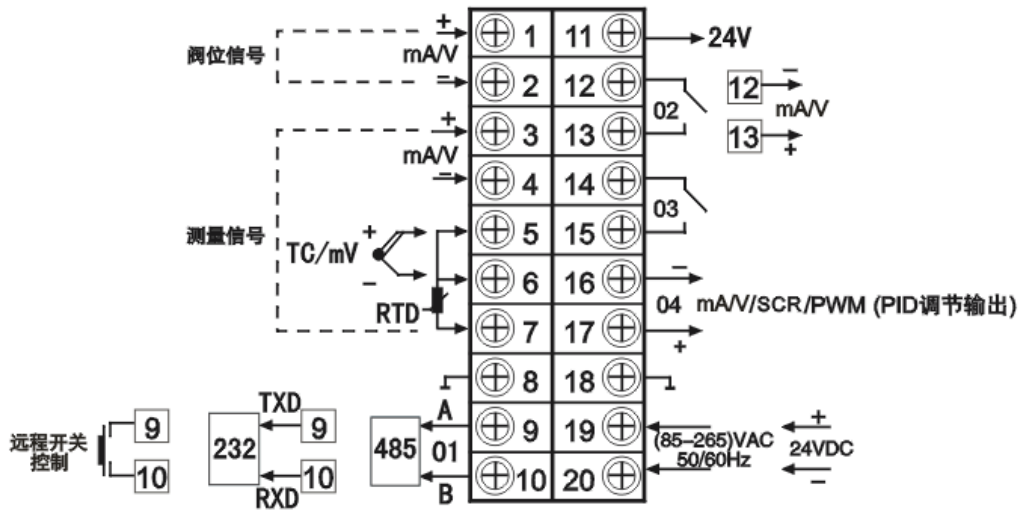
二、DY2000 PID 调节带阀位跟踪数字/光柱显示仪表型谱

型 谱		说 明	
DY		大延牌智能型仪表	
	2	SMT+开关电源(AC:85V~265V 50/60Hz)	
	1	宽×高×深: (160×80×115) mm	
	2	(80×160×115) mm	
	6	(96×48×112) mm	
	8	(48×96×112) mm	
	9	(96×96×112) mm	
	AF	自整定 PID 调节带阀位跟踪	
	GAF	自整定 PID 调节带阀位跟踪+双光柱 *	
	V	调节器 (1~5) V 标准电压输出 (04)	
	I	调节器 (4~20) mA 标准电流输出 (04)	
	S	调节可控硅过零控制输出 (04)	
	W	调节 PWM 调宽电压输出 (DC20V、20mA) (04)	
	R	调节 PWM 调宽继电器输出 (04)	
	0	无输出	
	1	报警 (02) +报警 (03)	
	5	(4~20) mA 变送输出 (02) +报警 (03)	
	6	(1~5) V 变送输出 (02) +报警 (03)	
	9	用户特殊要求的输出	
	6	阀位信号: (4~20) mA	
	8	阀位信号: (1~5) V	
	0	输入信号类型由用户自由选择, 出厂时设定在 (4~20) mA	
	1	适配 K、B、J、E、T、S、R、N、Wre325 热电偶	
	2	适配 Pt100、Cu50、G53、Cu100、Ba1、Ba2 热电阻	
	3	适配霍尔变送器 mV	
	4	适配远传压力表 (30~350) Ω	
	5	适配 (0~10) mA 输入, 量程自由设定	
	6	适配 (4~20) mA 输入, 量程自由设定	
	7	适配 (0~5) V 输入, 量程自由设定	
	8	适配 (1~5) V 输入, 量程自由设定	
	9	用户特殊要求的分度号	
		缺省为 220VAC 供电	
	D	24VDC 供电	
		缺省为无附加 24VDC 馈电电源输出	
	P	附加 24VDC 馈电电源输出	
		缺省为不带串行通讯接口	
	2	RS232 串行通讯接口	
	4	RS485 串行通讯接口 (带隔离)	
	M	Modbus 协议	

* (72×72×100) mm 规格, 订货时请向厂家咨询

* 双光柱的仪表仅有两种外型尺寸: (160×80×115) mm (80×160×115) mm

三、DY2000 PID 调节带阀位跟踪数字/光柱显示仪表接线图



DY2000 时间程序 PID 调节数字/光柱显示仪表

一、主要特点

1. 预存程序曲线最多可达 8 条，总段数最多达 64 段。
2. 继电器 5 种报警方式选择。
3. PID 参数自整定。
4. 多种调节输出方式。
5. 自由组态以下功能：a. 循环功能、b. 上电处理方式、c. 自动跟踪测量值启动、d. 运行过程中自动延时跟踪。
6. 东辉协议、MODBUS (RTU) 协议，组态选择。

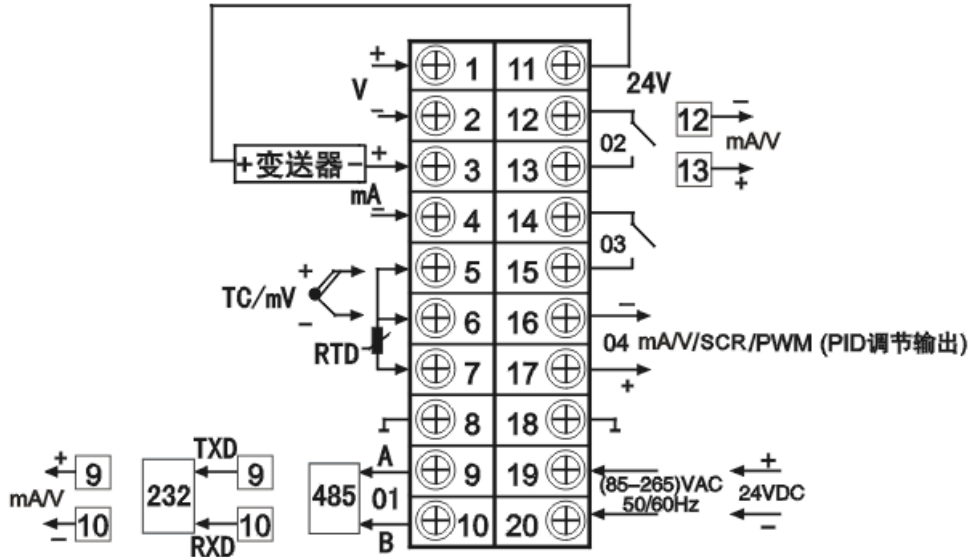
二、DY2000 时间程序 PID 调节数字/光柱仪表型谱

型 谱		说 明	
DY		大延牌智能型仪表	
	2	SMT+开关电源(AC:85V~265V 50/60Hz)	
	1	宽×高×深：(160×80×115) mm	
	2	(80×160×115) mm	
	4	(48×48×100) mm *	
	6	(96×48×112) mm	
	7	(72×72×100) mm *	
	8	(48×96×112) mm	
	9	(96×96×112) mm	
	C	时间程序自整定 PID 调节	
	GC	时间程序自整定 PID 调节+双光柱 *	
	V	调节器 (1~5) V 标准电压输出 (04)	
	I	调节器 (4~20) mA 标准电流输出 (04)	
	S	调节可控硅过零控制输出 (04)	
	W	调节 PWM 调宽电压输出 (DC20V、20mA) (04)	
	R	调节 PWM 调宽继电器输出 (04)	
	0	无输出	
	1	报警 (02) +报警 (03)	
	2	(4~20) mA 变送输出 (01) +报警 (02) +报警 (03)	
	3	(1~5) V 变送输出 (01) +报警 (02) +报警 (03)	
	4	通讯 (01) +报警 (02) +报警 (03)	
	5	通讯 (01) + (4~20) mA 变送输出 (02) +报警 (03)	
	6	通讯 (01) + (1~5) V 变送输出 (02) +报警 (03)	
	9	用户特殊要求的输出	
	0	输入信号类型由用户自由选择，出厂时设定在 (4~20) mA 输入	
	1	适配 K、B、J、E、T、S、R、N、Wre325 热电偶	
	2	适配 Pt100、Cu50、G53、Cu100、Ba1、Ba2 热电阻	
	3	适配霍尔变送器 mV，量程自由设定	
	4	适配远传压力表 (30~350) Ω，量程自由设定	
	6	适配 (4~20) mA 输入，量程自由设定	
	8	适配 (1~5) V 输入，量程自由设定	
	9	用户特殊要求的分度号	
		缺省为 220VAC 供电	
	D	24VDC 供电	
		缺省为无附加 24VDC 馈电电源输出	
	P	附加 24VDC 馈电电源输出	
		缺省为不带串行通讯接口	
	2	RS232 串行通讯接口	
	4	RS485 串行通讯接口 (带隔离)	
	M	Modbus 协议	

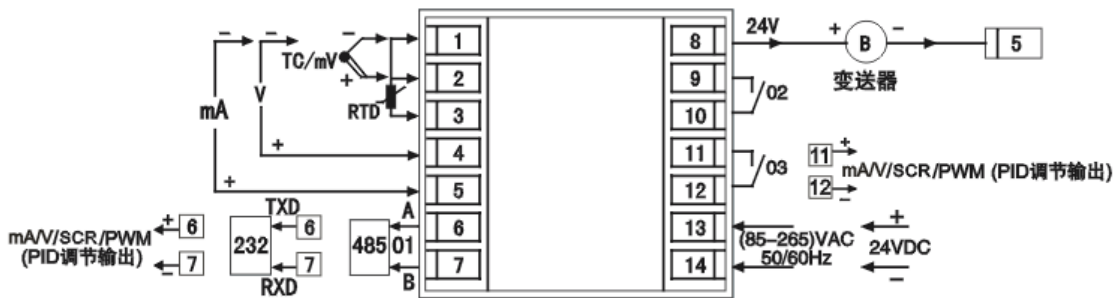
- * (48×48×100)mm (72×72×100)mm 规格, 订货时请向厂家咨询
- * 报警 (02), 报警 (03) 用户可自行组态为偏差或测量值上下限报警或程序运行结束报警
- * 双光柱的仪表仅有两种外型尺寸: (160×80×115)mm (80×160×115)mm

三、DY2000 时间程序 PID 调节数字/光柱仪表接线图

1. (160×80×115)mm、(80×160×115)mm、(96×96×112)mm、(96×48×112)mm、(48×96×112)mm 接线图

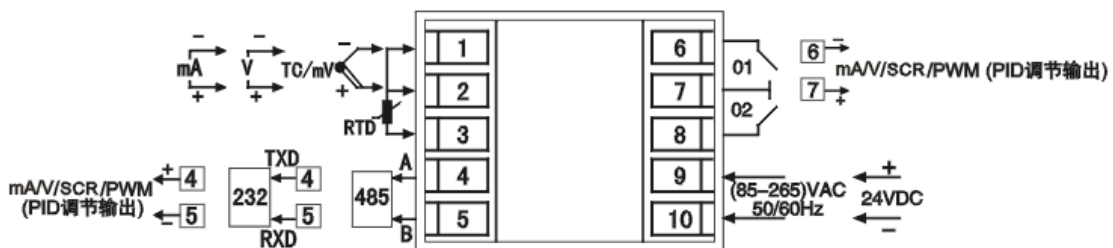


2. (72×72×100) mm 仪表接线图



注: 有通讯, PID 调节输出 11、12; 无通讯, PID 调节输出 6、7

3. (48×48×100) mm 仪表接线图



注: 有通讯, PID 调节输出 6、7; 无通讯, PID 调节输出 4、5

DY2000 比值给定 PID 调节数字/光柱显示仪表

一、主要特点

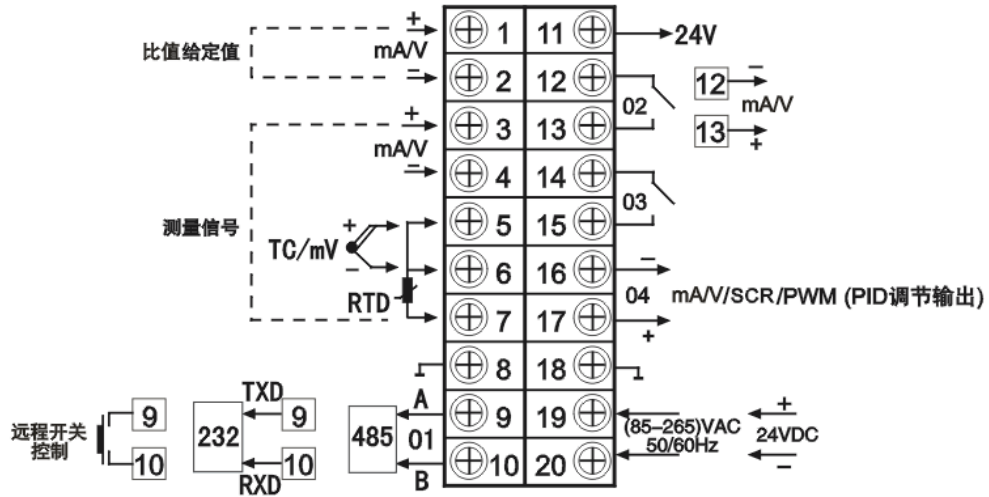
1. 目标值等于外给定信号经比例运算的值，可预设比例值。
2. 继电器 4 种报警方式选择。
3. 多种调节输出方式。
4. 传感器断线时自动输出安全阀位值。
5. PID 参数自整定。
6. 东辉协议、MODBUS (RTU) 协议，组态选择。

二、DY2000 比值给定 PID 调节数字/光柱显示仪表型谱

型 谱		说 明	
DY		大延牌智能型仪表	
	2	SMT+开关电源(AC:85V~265V 50/60Hz)	
	1	宽×高×深：(160×80×115) mm	
	2	(80×160×115) mm	
	6	(96×48×112) mm	
	7	(72×72×100) mm *	
	8	(48×96×112) mm	
	9	(96×96×112) mm	
	AP	比值给定自整定 PID 调节	
	GAP	比值给定自整定 PID 调节+双光柱 *	
	V	调节器 (1~5) V 标准电压输出 (04)	
	I	调节器 (4~20) mA 标准电流输出 (04)	
	S	调节可控硅过零控制输出 (04)	
	W	调节 PWM 调宽电压输出 (DC20V、20mA) (04)	
	R	调节 PWM 调宽继电器输出 (04)	
	0	无输出	
	1	报警 (02) +报警 (03)	
	2	(4~20) mA 变送输出 (01) +报警 (02) +报警 (03)	
	3	(1~5) V 变送输出 (01) +报警 (02) +报警 (03)	
	4	通讯 (01)	
	5	通讯 (01) +报警 (02) +报警 (03)	
	6	通讯 (01) + (4~20) mA 变送输出 (02) +报警 (03)	
	7	通讯 (01) + (1~5) V 变送输出 (02) +报警 (03)	
	9	用户特殊要求的输出	
	6	外给定信号：(4~20) mA	
	8	外给定信号：(1~5) V	
	0	输入信号类型由用户自由选择，出厂时设定在 (4~20)	
	1	适配 K、B、J、E、T、S、R、N、Wre325 热电偶	
	2	适配 Pt100、Cu50、G53、Cu100、Ba1、Ba2 热电阻	
	3	适配霍尔变送器 mV，量程自由设定	
	4	适配远传压力表 (30~350) Ω，量程自由设定	
	6	适配 (4~20) mA 输入，量程自由设定	
	8	适配 (1~5) V 输入，量程自由设定	
	9	用户特殊要求的分度号	
		缺省 220VAC 供电	
	D	24VDC 供电	
		缺省为无附加 24VDC 馈电电源输出	
	P	附加 24VDC 馈电电源输出	
		缺省为不带串行通讯接口	
	2	RS232 串行通讯接口	
	4	RS485 串行通讯接口 (带隔离)	
	M	Modbus 协议	

- * 报警 (02), 报警 (03) 用户可自行组态为偏差或测量值上下限报警
- * (72×72×100) mm 规格订货时请向厂家咨询
- * 双光柱的仪表仅有两种外型尺寸: (160×80×115)mm (80×160×115)mm

三、DY2000 比值给定 PID 调节数字/光柱显示仪表接线图



DY2000 PID 带前馈调节显示仪表

一、主要特点

1. 调节输出由远程开关切换仪表 PID 运算结果+前馈量输出或仅 PID 运算结果输出。
2. 继电器 4 种报警方式选择。
3. 多种调节输出方式。
4. 传感器断线时自动输出安全阀位值。
5. PID 参数自整定。
6. 东辉协议、MODBUS (RTU) 协议, 组态选择。

二、DY2000 PID 带前馈调节显示仪表型谱

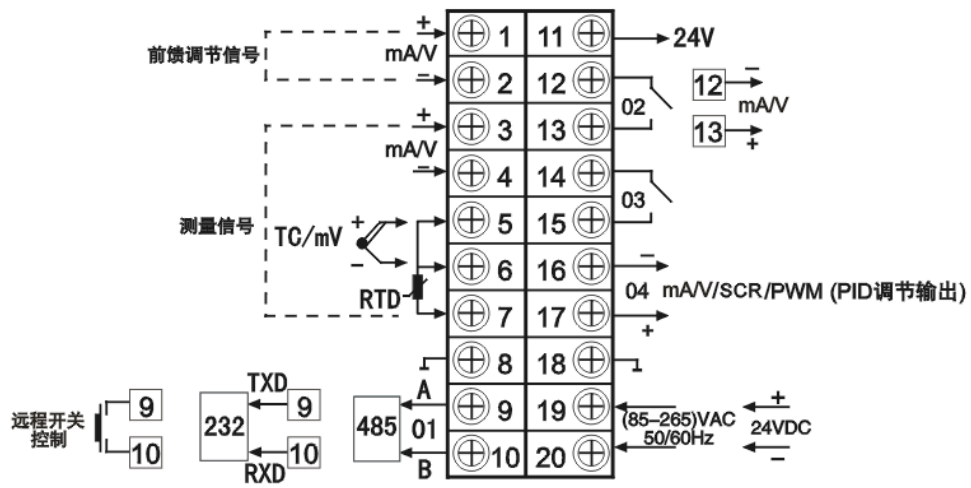
型 谱		说 明	
DY		大延牌智能型仪表	
	2	SMT+开关电源(AC:85V~265V 50/60Hz)	
	1	宽×高×深: (160×80×115) mm	
	2	(80×160×115) mm	
	6	(96×48×112) mm	
	7	(72×72×100) mm *	
	8	(48×96×112) mm	
	9	(96×96×112) mm	
	AQ	PID 带前馈调节	
	GAQ	PID 带前馈调节+双光柱 *	
	V	调节器 (1~5) V 标准电压输出 (04)	
	I	调节器 (4~20) mA 标准电流输出 (04)	
	S	调节可控硅过零控制输出 (04)	
	W	调节 PWM 调宽电压输出 (DC20V、20mA) (04)	
	R	调节 PWM 调宽继电器输出 (04)	
	0	无输出	
	1	报警 (02) +报警 (03)	
	5	(4~20) mA 变送输出 (02) +报警 (03)	
	6	(1~5) V 变送输出 (02) +报警 (03)	
	9	用户特殊要求的输出	
	6	前馈调节信号: (4~20) mA	
	8	前馈调节信号: (1~5) V	
	0	输入信号类型由用户自由选择, 出厂时设定在 (1~5) V	
	1	适配 K、B、J、E、T、S、R、N、Wre325 热电偶	
	2	适配 Pt100、Cu50、G53、Cu100、Ba1、Ba2 热电阻	
	3	适配霍尔变送器 mV, 量程自由设定	
	4	适配远传压力表 (30~350) Ω, 量程自由设定	
	6	适配 (4~20) mA 输入, 量程自由设定	
	8	适配 (1~5) V 输入, 量程自由设定	
9	用户特殊要求的分度号		
		缺省为 220VAC 供电	
	D	24VDC 供电	
		缺省为无附加 24VDC 馈电电源输出	
	P	附加 24VDC 馈电电源输出	

* 报警 (02), 报警 (03) 用户可自行组态为偏差或测量值上下限报警

* (72×72×100) mm 规格订货时请向厂家咨询

* 双光柱的仪表仅有两种外型尺寸: (160×80×115)mm (80×160×115)mm

三、DY2000 PID 带前馈调节显示仪表接线图



DY2000 外给定 PID 调节数字/光柱显示仪表

一、主要特点

1. 目标值由远程开关切换外给定信号或内给定值。
2. 外给定信号断线，目标值自动切换内给定值。
3. 继电器 4 种报警方式选择。
4. 多种调节输出方式。
5. 传感器断线时自动输出安全阀位值。
6. PID 参数自整定。
7. 东辉协议、MODBUS (RTU) 协议，组态选择。

二、DY2000 外给定 PID 调节/光柱显示仪表型谱

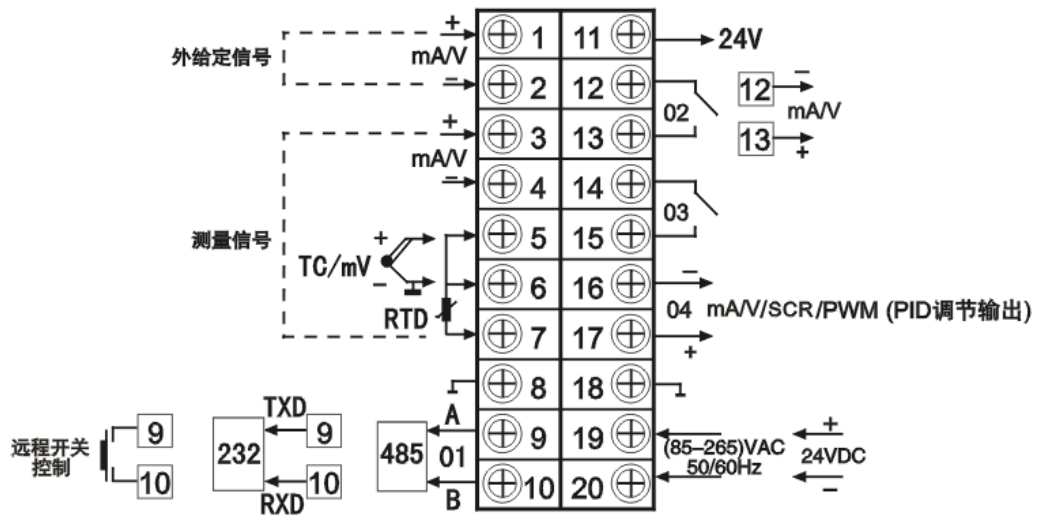
型 谱		说 明	
DY		大延牌智能型仪表	
	2	SMT+开关电源(AC:85V~265V 50/60Hz)	
	1	宽×高×深: (160×80×115) mm	
	2	(80×160×115) mm	
	6	(96×48×112) mm	
	7	(72×72×100) mm *	
	8	(48×96×112) mm	
	9	(96×96×112) mm	
	AY	外给定 PID 调节	
	GAY	外给定 PID 调节+双光柱 *	
	V	调节器 (1~5) V 标准电压输出 (04)	
	I	调节器 (4~20) mA 标准电流输出 (04)	
	S	调节可控硅过零控制输出 (04)	
	W	调节 PWM 调宽电压输出 (DC20V、20mA) (04)	
	R	调节 PWM 调宽继电器输出 (04)	
	0	无输出	
	1	报警 (02) +报警 (03)	
	5	(4~20) mA 变送输出 (02) +报警 (03)	
	6	(1~5) V 变送输出 (02) +报警 (03)	
	9	用户特殊要求的输出	
	6	外给定信号: (4~20) mA	
	8	外给定信号: (1~5) V	
	0	输入信号类型由用户自由选择, 出厂时设定在 (1~5) V	
	1	适配 K、B、J、E、T、S、R、N、Wre325 热电偶	
	2	适配 Pt100、Cu50、G53、Cu100、Ba1、Ba2 热电阻	
	3	适配霍尔变送器 mV, 量程自由设定	
	4	适配远传压力表 (30~350) Ω, 量程自由设定	
	6	适配 (4~20) mA 输入, 量程自由设定	
	8	适配 (1~5) V 输入, 量程自由设定	
	9	用户特殊要求的分度号	
		缺省为 220VAC 供电	
	D	24VDC 供电	
		缺省为无附加 24VDC 馈电电源输出	
	P	附加 24VDC 馈电电源输出	

* 报警 (02), 报警 (03) 用户可自行组态为偏差或测量值上下限报警

* (72×72×100) mm 规格订货时请向厂家咨询

* 双光柱的仪表仅有两种外型尺寸: (160×80×115)mm (80×160×115)mm

三、DY2000 外给定 PID 调节/光柱显示仪表接线图



DY2000 位置/比例（阀位反馈）PID 调节数字/光柱/液晶显示仪表

一、主要特点

1. 调节器带伺服放大器功能，直接控制电动执行机构。
2. 支持无反馈信号虚拟反馈信号，支持现场阀位定标。
3. PID 参数自整定。
4. 东辉协议、MODBUS（RTU）协议，组态选择。

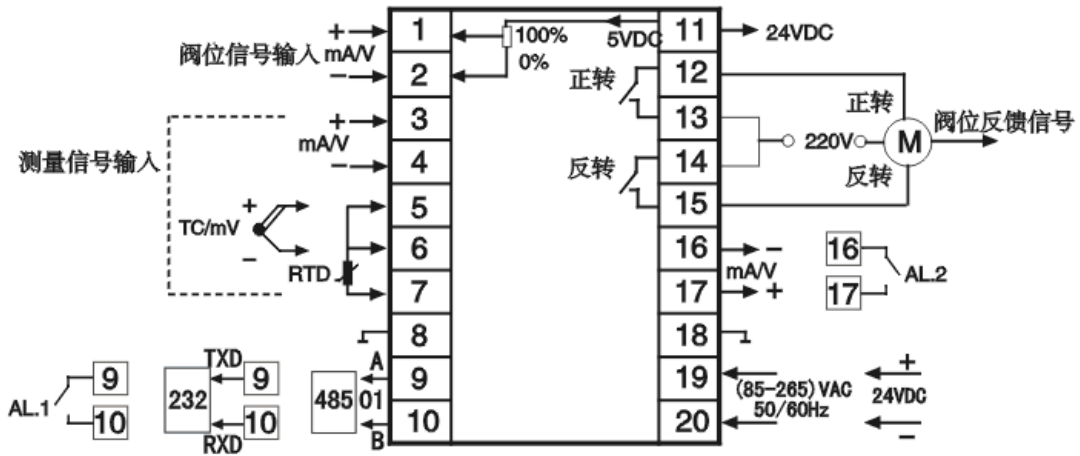
二、DY2000 位置/比例（阀位反馈）PID 调节数字/光柱/液晶显示仪表型谱

型 谱		说 明	
DY		大延牌智能型仪表	
	2	SMT+开关电源(AC:85V~265V 50/60Hz)	
	1	宽×高×深：(160×80×115) mm	
	2	(80×160×115) mm	
	6	(96×48×112) mm	
	8	(48×96×112) mm	
	9	(96×96×112) mm	
	F	位置/比例（阀位反馈）PID 调节	
	GF	位置/比例（阀位反馈）PID 调节+双光柱 *	
	FL	液晶显示位置/比例（阀位反馈）PID 调节数字仪表	
	S	SCR 输出	
	R	继电器输出	
	0	无输出	
	1	报警（01）	
	2	报警（01）+报警（04）	
	3	报警（01）+（4~20）mA 变送输出（04）	
	4	报警（01）+（1~5）V 变送输出（04）	
	5	通讯（01）+报警（04）	
	6	通讯（01）+（4~20）mA 变送输出（04）	
	7	通讯（01）+（1~5）V 变送输出（04）	
	9	用户特殊要求的输出	
	2	阀位信号：电位器，加 DC5V 输出	
	6	阀位信号：（4~20）mA	
	8	阀位信号：（1~5）V	
	9	用户特殊要求	
	0	输入信号类型由用户自由选择，出厂时设定在（1~5）V	
	1	适配 K、B、J、E、T、S、R、N、Wre325 热电偶	
	2	适配 Pt100、Cu50、G53、Cu100、Ba1、Ba2 热电阻	
	3	适配霍尔变送器 mV，量程自由设定	
	4	适配远传压力表（30~350）Ω，量程自由设定	
	6	适配（4~20）mA 输入，量程自由设定	
	8	适配（1~5）V 输入，量程自由设定	
	9	用户特殊要求的分度号	
		缺省为 220VAC 供电	
	D	24VDC 供电	
		缺省为无附加 24VDC 馈电电源输出	
	P	附加 24VDC 馈电电源输出	
		缺省为不带串行通讯接口	
	2	RS232 串行通讯接口	
	4	RS485 串行通讯接口（带隔离）	
	M	Modbus 协议	

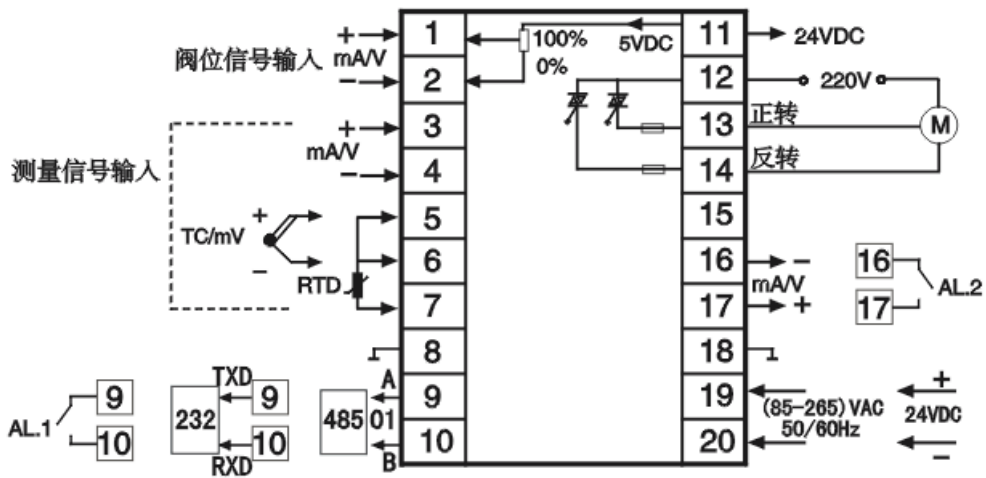
- * 反馈信号是反馈电阻时，需要 DC5V 输出；提供给两线制变送器供电的需带 24VDC 馈电输出
- * 5VDC 和 24VDC 不能同时提供
- * 双光柱的仪表仅有两种外型尺寸：(160×80×115)mm (80×160×115)mm

三、DY2000 位置/比例（阀位反馈）PID 调节数字/光柱/液晶显示仪表接线图

- 注：1. 本仪所带的馈电通常为 24VDC，当阀位信号为电位器时仪表带 5VDC 馈电输出。
 2. “继电器控制输出”仪表继电器负载≤100W；“可控硅控制输出”仪表可控硅负载≤250W。



“继电器控制输出”仪表接线图



“可控硅控制输出”仪表接线图

DY2000 锅炉水位三冲量调节器

一、主要特点

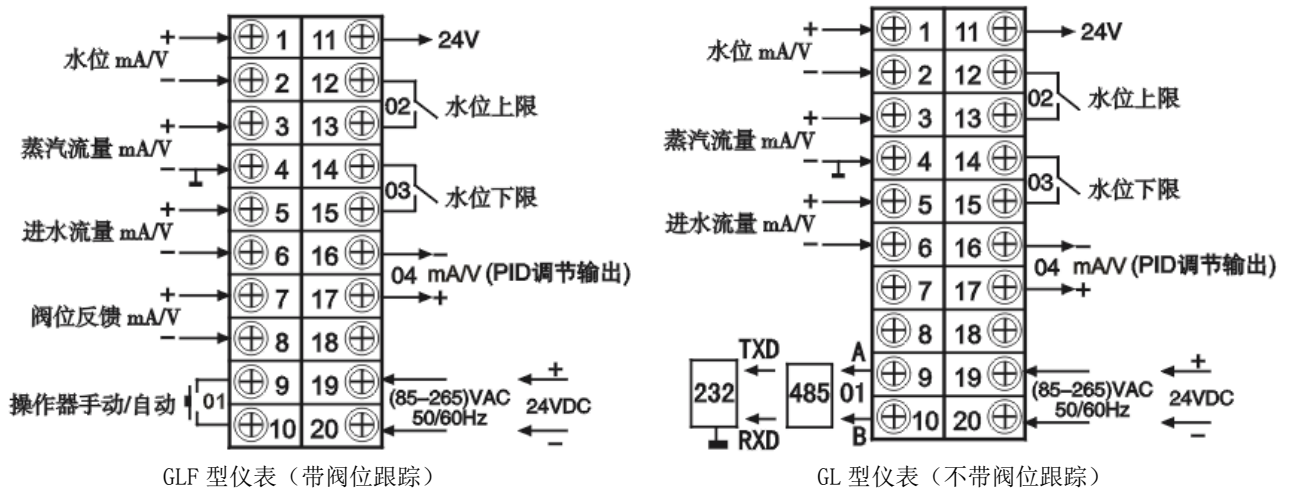
1. 双光柱双数字显示。
2. 蒸汽流量“前馈+反微分调节”。
3. 可带阀位跟踪；手动时阀位自动跟踪，实现手动/自动无扰切换。
4. 传感器断线时自动输出安全阀位值。
5. 支持 MODBUS (RTU) 协议。

二、DY2000 锅炉水位三冲量调节器型谱

型 谱		说 明	
DY		大延牌智能型仪表	
	2	SMT+开关电源(AC:85V~265V 50/60Hz)	
	1	宽×高×深:(160×80×115) mm	
	2	(80×160×115) mm	
	GL	锅炉水位三冲量调节器(不带阀位跟踪)	
	GLF	锅炉水位三冲量调节器(带阀位跟踪)	
	V	调节器(1~5)V标准电压输出(04)	
	I	调节器(4~20)mA标准电流输出(04)	
	0	无输出	
	1	报警(02)+报警(03)	
	9	用户特殊要求的输出	
	6	阀位信号:(4~20)mA *	
	8	阀位信号:(1~5)V *	
	6	适配(4~20)mA输入,量程自由设定	
	8	适配(1~5)V输入,量程自由设定	
	9	用户特殊要求的分度号	
		缺省为220VAC供电	
	D	24VDC供电	
		缺省为无附加24VDC馈电电源输出	
	P	附加24VDC馈电电源输出	
		缺省为不带串行通讯接口	
	2	RS232串行通讯接口	
	4	RS485串行通讯接口(带隔离)	
	M	Modbus协议	

* 仅对 GLF 型号, 阀位输入信号

三、DY2000 锅炉水位三冲量调节器接线图



DY2000 双通道差值 PID 调节数字/光柱显示仪表

主要功能

1. 实现对 A、B 两通道差值的 PID 调节。
2. 传感器断线时自动输出安全阀位值。
3. 支持 MODBUS (RTU) 协议。

DY2000 时间程序 PID 调节带阀位数字/光柱显示仪表

主要功能

1. 时间程序 PID 基础上增加阀位跟踪功能。
2. 手动操作时自动跟踪阀位信号，实现手动/自动无扰切换
3. 东辉协议、MODBUS (RTU) 协议，组态选择。

DY2000 分时段 PID 调节数字显示仪表

主要功能

1. 实现每天 24 小时内不同时间段，对不同目标值的 PID 自动调节。
2. 每天分 8 时间段、8 个目标值，每个时间段的时间划分、调节的目标值独立设定。
3. PID 参数自整定。
4. 东辉协议、MODBUS (RTU) 协议，组态选择。

DY2000 锅炉水位（带阀位显示跟踪）单冲量调节仪表

主要功能

1. 双光柱双数字显示，仅对锅炉水位进行调节。
2. 可带阀位跟踪：手动时阀位自动跟踪，实现手动/自动无扰切换。
3. 传感器断线时自动输出安全阀位值。
4. 支持 MODBUS (RTU) 协议。

DY2000 串级调节器

主要功能

1. 双光柱双数字显示，主环 PID 调节，副环 PD 调节。
2. 主、副屏（A、B 回路）输入信号任意组态。
3. 主控调节与串级调节之间实现无扰切换。
4. 传感器断线时自动输出安全阀位值。
5. 支持 MODBUS (RTU) 协议。

注：详细产品资料及选型可登入本公司官方网站 WWW.DYNOS.COM.CN 查询。

DY2000 多路巡检控制数字/液晶显示仪表

一、主要特点

1. 公用继电器报警可根据需要设定成总或报警（只要有效通道中任一路超限继电器即锁存报警）、跟随报警（对当前测量路号报警）或定点报警（对指定号的状态报警）。
2. 变送输出方式可选择为最大值变送、定通道变送、每通道跟随变送等输出。
3. 提供一组 24VDC 馈电，馈电最大输出电流可达 500mA。
4. 支持 MODBUS（RTU）协议。

二、DY2000 多路巡检控制数字/液晶显示仪表型谱

型 谱		说 明	
DY		大延牌智能型仪表	
	2	SMT+开关电源(AC:85V~265V 50/60Hz)	
	1	宽×高×深:(160×80×115) mm	
	2	(80×160×115) mm	
	6	(96×48×112) mm	* (仅 8 路巡检)
	8	(48×96×112) mm	* (仅 8 路巡检)
	9	(96×96×112) mm	(仅 8 路巡检)
	D	多路巡检显示控制仪	
	DL	液晶显示多路巡检控制仪 *	
	0	不带控制报警输出, 不带变送输出	
	1	报警(02)+报警(03)	
	2	变送输出(01)+报警(02)+报警(03)	
	6	带继电器组+报警(02)+报警(03)	*
	7	带 8 路模拟量输出+报警(02)+报警(03)	
	8	带继电器组+带 8 路模拟量输出	
	9	用户特殊要求的输出	
	0	万能分度号输入	*
	1	适配 K、B、J、E、T、S、R 热电偶	
	2	适配 Pt100、Cu50、G53、ba1、ba2 热电阻	
	3	适配霍尔变送器 mV	
	4	适配远传压力表(30~350) Ω	
	6	适配(4~20) mA 输入, 量程自由设定	
	8	适配(1~5) V 输入, 量程自由设定	
	9	用户特殊要求的分度号	*
	08	八路	
	16	十六路	
	24	二十四路 (电阻信号或液晶显示无此选项)	
		缺省为 220VAC 供电	
	D	24VDC 供电	
	P	附带 24VDC/500mA 电源(220VAC 供电) *	
		缺省为无以下功能	
	1	微型打印机通讯接口	
	2	RS232 串行通讯接口	
	4	RS485 串行通讯接口(带隔离)	*
	M	Modbus 协议	

* (96×48×112) mm、(48×96×112) mm 巡检仪表暂无电阻信号输入

* 液晶显示仪表仅有三种外型尺寸:(160×80×115) mm、(80×160×115) mm、(96×96×112) mm

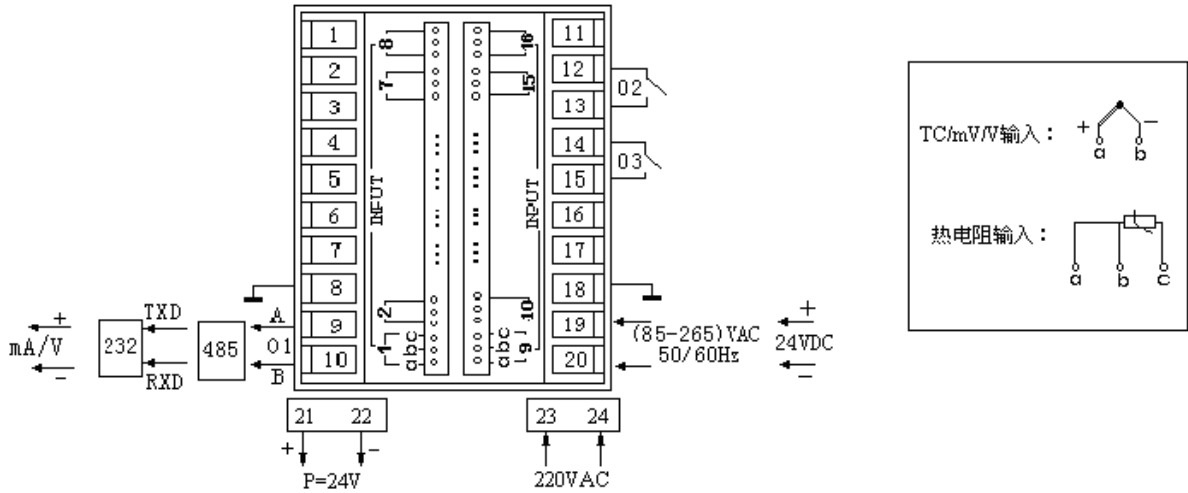
* 继电器组即 DY2000 或 DYHE 继电器组, 通过 RS485 串行通讯控制继电器组

* 8 路模拟量输出即 DY2000 8 路模拟量输出仪表或 DYHE8 路模拟量输出模块

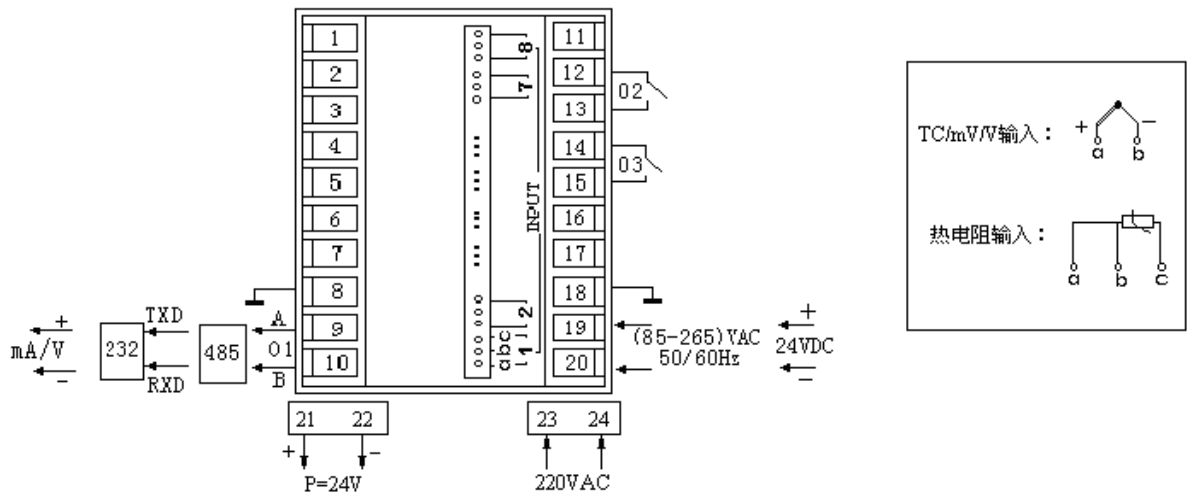
- * 万能分度号无 G53、ba1、ba2 分度号。订购时，无特别注明，出厂设置(1-5)VDC 输入
- * 如果接(4-20)mADC 信号，需要在输入端并上一个 250 Ω 标准电阻
- * 附带 24VDC/500mA 电源仅(160×80×115) mm、(80×160×115) mm 两种规格

三、DY2000 多路巡检控制数字/液晶显示仪表接线图

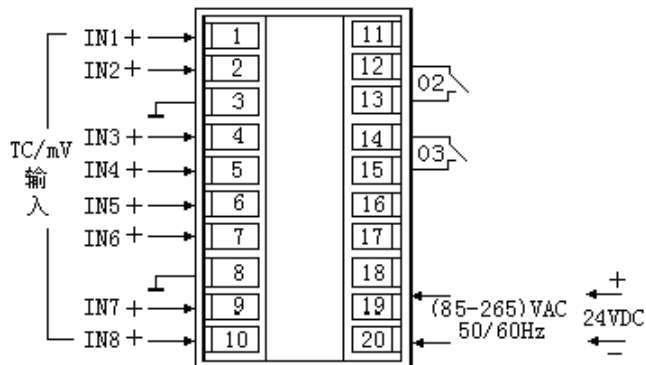
1. 16 路仪表接线图-(160×80×115)mm 和 (80×160×115)mm



2. 8 路仪表接线图-(160×80×115)mm 和 (80×160×115)mm

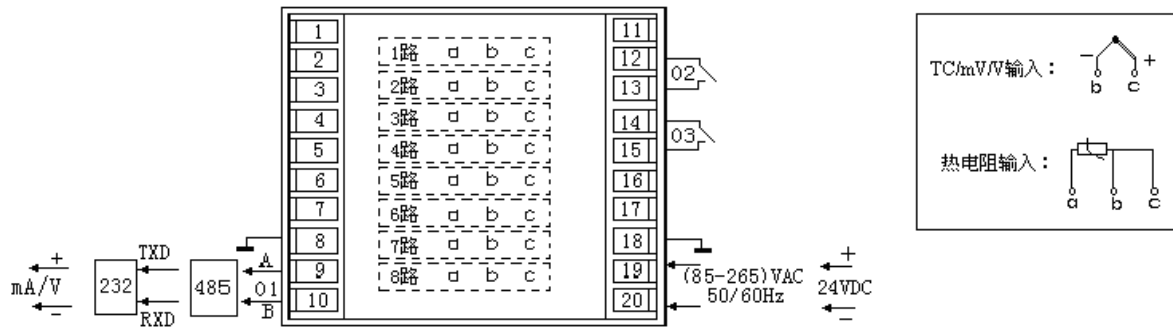


3. 8 路巡检仪表接线图-(48×96×112) mm 和 (96×48×112) mm

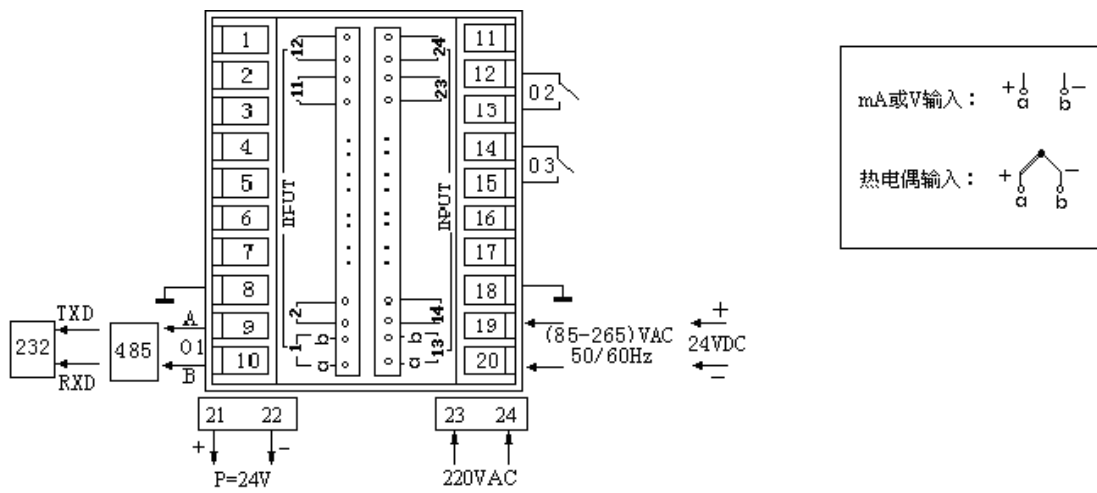


注：此仪表为大端子接线仪表；第 3、8 端子为公共接地端

4. 8路仪表接线-(96×96×112)mm



5. 24路仪表接线图-(160×80×115)mm 和 (80×160×115)mm



DY2000 32路/48路巡检控制数字显示仪表

一、主要特点

1. 各个通道的输入分度号可分别设定电阻型、电偶型和标准信号型，标准信号型各通道量程可分别设定。
2. 各个通道的上下限和回差可在全量程范围内分别设定。
3. 共用继电器报警可根据需要设定成总或报警（只要有效通道中任一路超限继电器即锁存报警）、跟随报警（对当前测量路号报警）或定点报警（对指定路号的状态报警）。
4. 变送输出方式可选择为最大值变送、定通道变送、每通道跟随变送等输出。
5. 双通讯接口，同时接计算机与辅助设备（微型打印机、16路继电器输出仪表（DYH模块）或8路模拟量输出仪表（DYH模块）等）。
6. 支持MODBUS（RTU）协议。

二 DY2000 32路/48路巡检显示控制仪表型谱

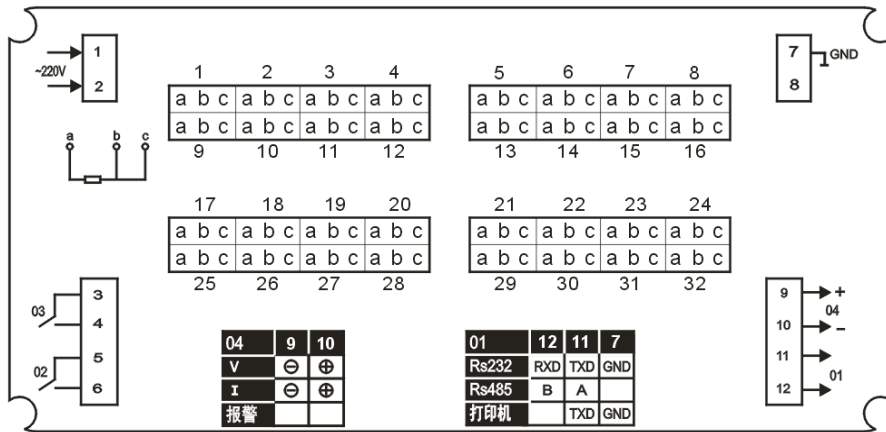
型 谱		说 明
DY		大延牌智能仪表
	2	SMT+开关电源(AC:85V-265V 50/60Hz)
	1	宽×高×深:(160×80×145) mm
	2	(80×160×145) mm
	D	32路/48路巡检显示控制仪
	0	不带控制报警输出, 不带变送输出
	1	报警(02)+报警(03)
	2	报警(01)+报警(02)+报警(03)+报警(04)
	3	报警(02)+报警(03)+变送输出(04)
	4	通讯(01)+报警(02)+报警(03)
	5	通讯(01)+报警(02)+报警(03)+变送输出(04)
	6	带继电器组+报警(02)+报警(03) *
	9	用户特殊要求的输出
	0	万能分度号输入 *
	1	适配K、B、J、E、T、S、R热电偶
	2	适配Pt100、Cu50、G53、ba1、ba2热电阻
	3	适配霍尔变送器 mV
	4	适配远传压力表(30~350) Ω
	6	适配(4-20)mA输入, 量程自由设定
	8	适配(1-5)V输入, 量程自由设定
	9	用户特殊要求的分度号 *
	32	32路 *
	48	48路
		缺省为220VAC供电
	D	24VDC供电
		缺省为无以下功能
	1	微型打印机通讯接口
	2	RS232串行通讯接口
	4	RS485串行通讯接口(带隔离) *
	M	Modbus协议

* 继电器组即 DY2000 继电器组输出仪表, 本机可通过 RS485 串行通讯控制继电器组仪表

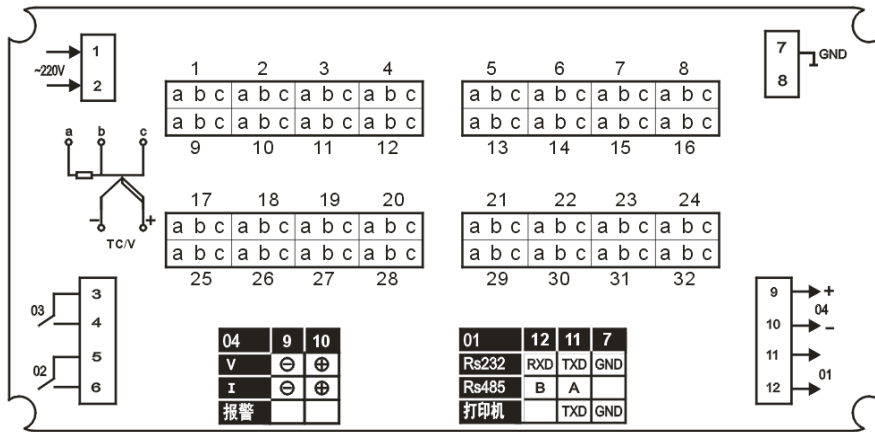
* 万能分度号无 G53、ba1、ba2 分度号。订购时, 无特别注明, 出厂设置(1-5)VDC 输入
如果接(4-20)mADC 信号, 需要在输入端并上一个 250 Ω 标准电阻

* 电阻信号输入或万能分度号仅 32 路

三 DY2000 32路/48路巡检显示控制仪表接线图

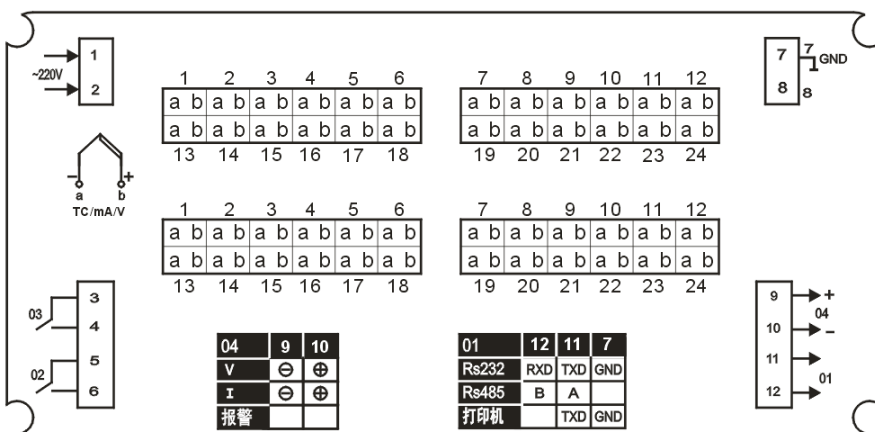


32路阻型输入巡检仪表接线图



32路全分度号输入巡检仪表接线图

如果全分度号仪表的输入信号为(4-20)mADC 电流时，需要在 a、b 端并联上一个 250Ω 标准电阻。



48路偶型、标准信号输入巡检仪表接线图

DY2000 带通道编码输出多路巡检变送仪表

主要功能

在巡检仪表的基础上增加 4 点适配 PLC 的 DO 输出，表征巡检 1-16 通道的编码，通过 PLC 的 1 通道 AI 与 4 通道 DI，采集巡检仪表的变送与通道的编码输出，采集 16 通道的模拟量信号，实现多通道低速低成本数据采集。

DY2000 8 路模拟量输出数字显示仪表

主要功能

1. 由 PC 机通过 RS485 通讯接口分别控制 8 通道模拟量输出，可选量程：4-20mA、1-5V。
2. 单独设地址 0、1、2、3，最多联 4 台。
3. 支持 MODBUS (RTU) 协议。

DY2000 继电器组输出仪表

主要功能

1. 由 PC 机通过 RS485 通讯接口分别控制 16 个继电器输出 (5A/250VAC)。
2. 单独设地址 0、1、2、3，最多联 4 台。
3. 支持 MODBUS (RTU) 协议。

DY2000 72 路巡检控制数字显示仪表

主要功能

1. 巡回测量、显示 72 通道测量信号，外形尺寸 160X160 (mm)
2. 各个通道仅设定电阻信号、电偶信号和标准信号，适用于发电机组多点温度检测。
3. 各个通道的上下限和回差分别设定。
4. 公用继电器报警可根据需要设定成总或报警 (只要有效通道中任一路超限继电器即锁存报警)、跟随报警 (对当前测量路号报警) 或定点报警 (对指定号的状态报警)。
5. 变送输出方式可选择为最大值变送、定通道变送、每通道跟随变送等输出。
6. 支持 MODBUS (RTU) 协议。

注：详细产品资料及选型可登入本公司官方网站 WWW.DYNOS.COM.CN 查询。

DY2000 经济型 Q 型操作器

一、主要特点

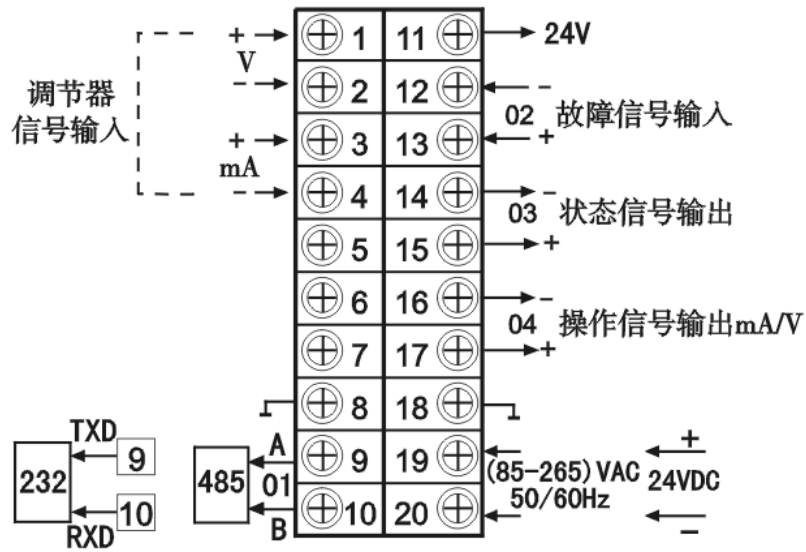
1. 仅接受调节信号输入，无其他测量信号。
2. 把预置型操作器和跟踪型操作器合二为一。故障自动切换，主机故障或系统故障信号输入时接受其故障信号。
3. 操作器输出手动/自动工作状态信号，供系统识别本仪表所处于的工作状态。
4. 故障信号输入制式可选择开关量或电平量。
5. 支持 MODBUS (RTU) 协议

二、DY2000 经济型 Q 型操作器系列型谱

型谱		说明
DY	大延牌智能型仪表	
	2	SMT+开关电源 (AC85V-265V, 50/60Hz)
	1	宽×高×深: (160×80×115) mm
	2	(80×160×115) mm
	6	(96×48×112) mm
	7	(72×72×100) mm *
	8	(48×96×112) mm
	9	(96×96×112) mm
	EQ	经济型 Q 型操作器
	GEQ	经济型 Q 型操作器+单光柱
	5	(0~10) mA 调节信号输入
	6	(4~20) mA 调节信号输入
	7	(0~5) V 调节信号输入
	8	(1~5) V 调节信号输入
	6	(4~20) mA 操作电流输出
	8	(1~5) V 操作电压输出
	R	触点式故障信号输入
	V	电平式故障信号输入(订货时请注明电压范围)
	A	触点式状态信号输出
	B	电平式状态信号输出
		缺省为 220VAC 供电
	D	24VDC 供电
		缺省为无附加 24VDC 馈电电源输出
	P	附加 24VDC 馈电电源输出
		缺省为不带串行通讯接口
	2	RS232 串行通讯接口
	4	RS485 串行通讯接口 (带隔离)
	M	Modbus 协议

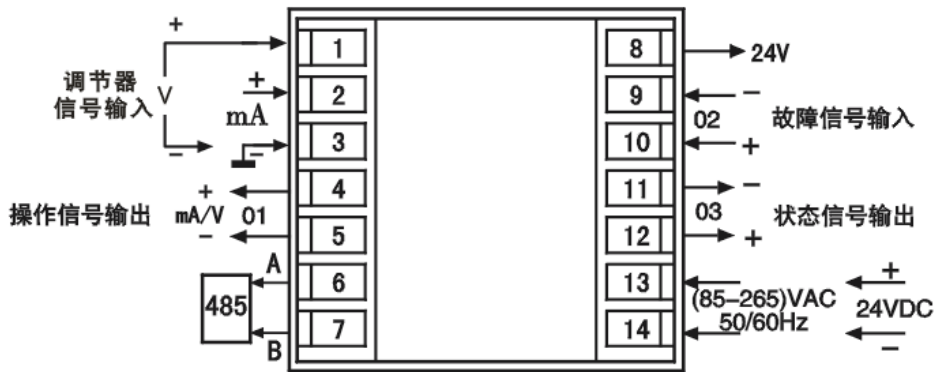
* 光柱仪表仅有(160×80×115) mm、(80×160×115) mm 两种外型尺寸

三、DY2000 经济型 Q 型操作器接线图



(160×80×115)mm (80×160×115)mm

(96×96×112)mm (96×48×112)mm (48×96×112)mm



(72×72×100)mm

DY2000 智能 Q 型操作器

一、主要特点

1. 输入同时接受调节信号与过程测量信号（热电阻、热电阻、电流、电压）。
2. 把预置型操作器和跟踪型操作器合二为一，方便用户。
3. 故障自动切换，主机故障或系统故障信号输入时接受其故障信号，自动实现输出状态从自动到手动的切换。故障解除后，仪表自动恢复自动状态。
4. 操作器输出手动/自动工作状态信号，供系统识别本仪表所处于的工作状态。
5. 故障信号输入制式可选择开关量或电平量。
6. 支持 MODBUS (RTU) 协议。

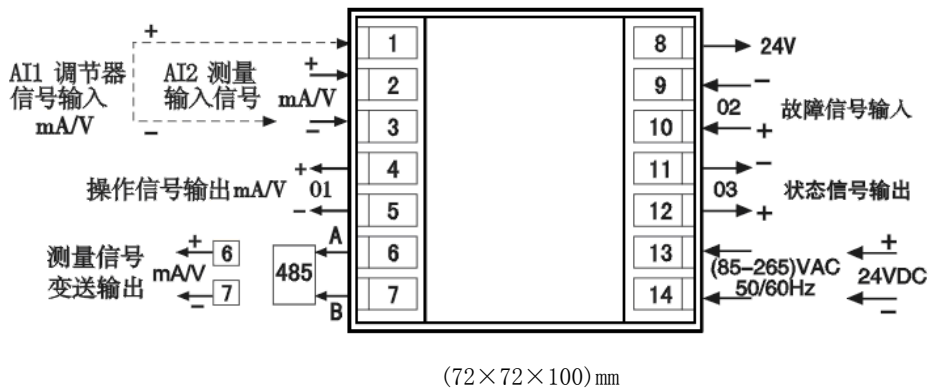
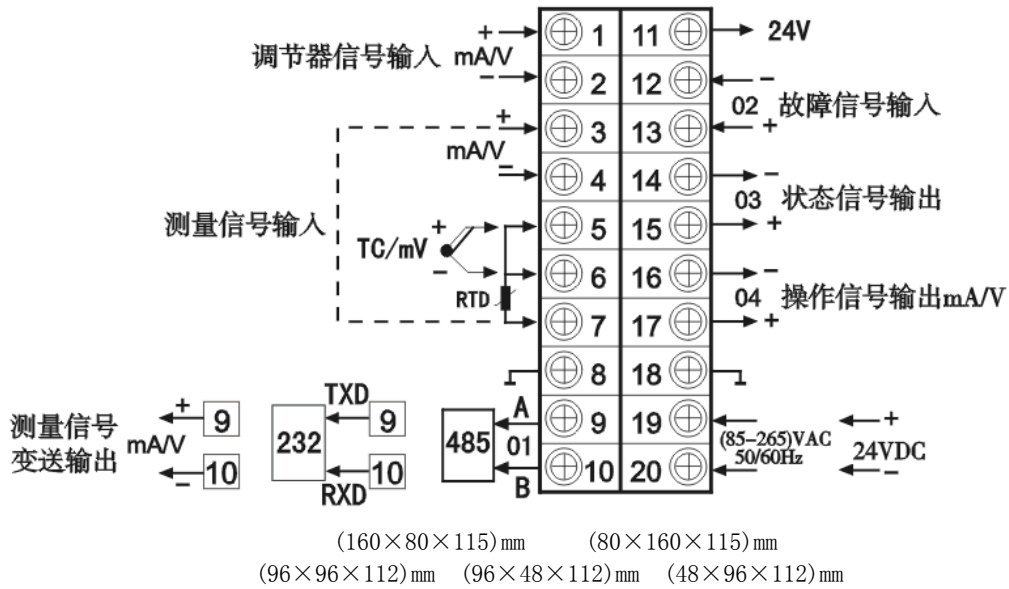
二、DY2000 智能 Q 型操作器系列型谱

型谱		说明
DY	大延牌智能型仪表	
	2	SMT+开关电源(AC85V-265V, 50/60Hz)
	1	宽×高×深: (160×80×115) mm
	2	(80×160×115) mm
	6	(96×48×112) mm
	7	(72×72×100) mm *
	8	(48×96×112) mm
	9	(96×96×112) mm
	Q	Q 型操作器
	GQ	Q 型操作器+双光柱 *
	6	(4~20) mA 调节信号输入
	8	(1~5) V 调节信号输入
	0	测量输入类型由用户自由选择, 出厂时设定在 (4~20) mA
	1	测量输入 K、B、J、E、T、R 热电偶
	2	测量输入 Pt100、Cu50 热电阻
	3	测量输入霍尔变送器 mV, 量程自由设定
	4	测量输入远传压力表 (30~350) Ω, 量程自由设定
	6	测量输入 (4~20) mA 输入, 量程自由设定
	8	测量输入 (1~5) V 输入, 量程自由设定
	9	用户特殊要求的分度号
	6	(4~20) mA 操作电流输出
	8	(1~5) V 操作电压输出
	0	无测量信号变送输出
	6	(4~20) mA 测量信号变送输出
	8	(1~5) V 测量信号变送输出
	R	触点式故障信号输入
	V	电平式故障信号输入(订货时请注明电压范围)
	A	触点式状态信号输出
	B	电平式状态信号输出
		缺省为 220VAC 供电
	D	24VDC 供电
		缺省为无附加 24VDC 馈电电源输出
	P	附加 24VDC 馈电电源输出
		缺省为不带串行通讯接口
	2	RS232 串行通讯接口
	4	RS485 串行通讯接口 (带隔离)
	M	Modbus 协议

* 光柱仪表仅有 (160×80×115) mm、(80×160×115) mm 两种外型尺寸

* (72×72×100) mm 仪表测量输入信号只适配 (4~20) mA 或 (1~5) V

三、DY2000 智能 Q 型操作器接线图



DY2000 经济型给定器

一、主要特点

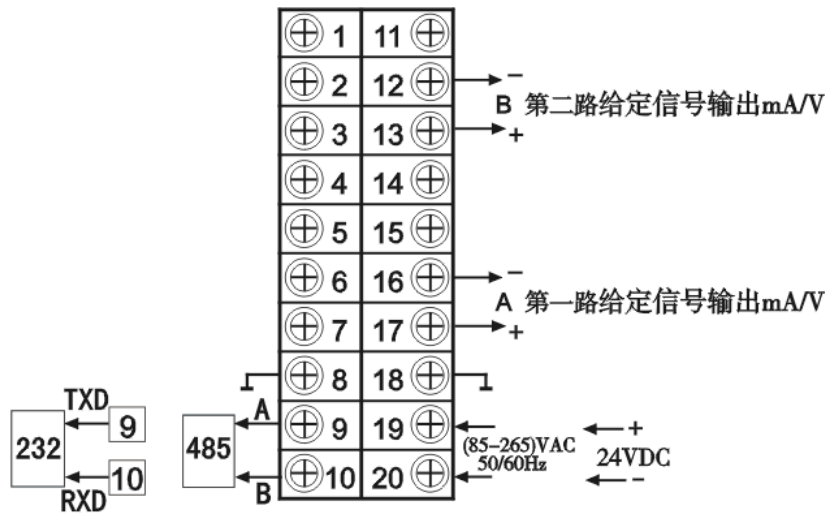
1. 手动给定输出一路或两路隔离的 (0~10) mA、(0~20) mA、(0~5) V、(1~5) V 等标准信号。
2. 二通道信号之间可选择电流或电压不同的输出信号。
3. 上电保持断电前的输出。
4. 显示给定信号的工程量 (用户根据需要自行设定)。
5. 支持 MODBUS (RTU) 协议。

二、DY2000 经济型给定器型谱

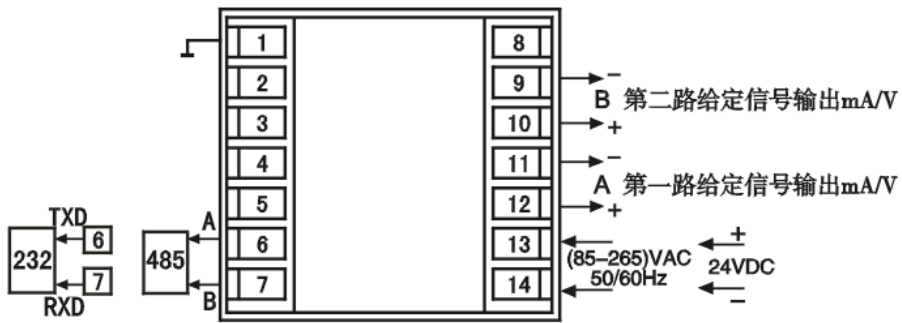
型谱		说明	
DY	大延牌智能型仪表		
2	SMT+开关电源 (AC: 85V~265V, 50/60Hz)		
1	宽×高×深: (160×80×115) mm		
2	(80×160×115) mm		
4	(48×48×100) mm		
6	(96×48×112) mm		
7	(72×72×100) mm		
8	(48×96×112) mm		
9	(96×96×112) mm		
	EX	经济型给定器	
	GEX	经济型给定器+单光柱	
	1	一路给定输出	
	2	二路给定输出	
	0	第 1 路给定信号输出 (0~20) mA	
	5	第 1 路给定信号输出 (0~10) mA	
	6	第 1 路给定信号输出 (4~20) mA	
	7	第 1 路给定信号输出 (0~5) V	
	8	第 1 路给定信号输出 (1~5) V	
	9	第 1 路用户特殊要求的给定信号输出	
	0	第 2 路给定信号输出 (0~20) mA	
	5	第 2 路给定信号输出 (0~10) mA	
	6	第 2 路给定信号输出 (4~20) mA	
	7	第 2 路给定信号输出 (0~5) V	
	8	第 2 路给定信号输出 (1~5) V	
	9	第 2 路用户特殊要求的给定信号输出	
		缺省为 220VAC 供电	
	D	24VDC 供电	
		缺省为不带串行通讯接口	
	2	RS232 串行通讯接口	
	4	RS485 串行通讯接口 (带隔离)	
	M	Modbus 协议	

* (48×48×100) mm、(72×72×100) mm 订货时请与厂家咨询。

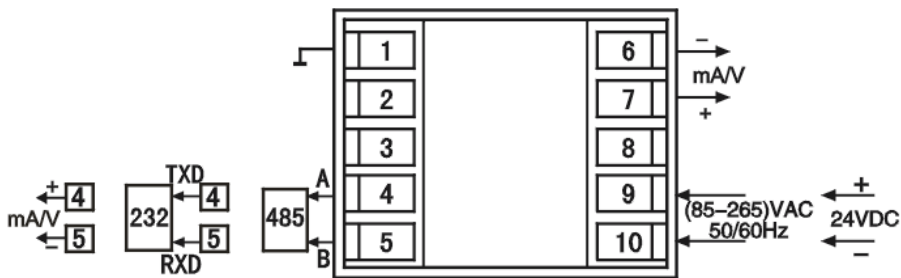
三、DY2000 经济型给定器接线图



(160×80×115)mm (80×160×115)mm
 (96×96×112)mm (96×48×112)mm (48×96×112)mm



(72×72×100)mm



(48×48×100)mm

DY2000 智能给定器

一、主要特点

1. 手动给定输出 (0~10) mA、(0~20) mA、(0~5) V、(1~5) V 等标准信号。
2. 输入接受热电阻、热电偶、电流、电压等测量信号。
3. 上电保持断电前的输出。
4. 同时显示给定信号输出和测量值。
5. 支持 MODBUS (RTU) 协议。

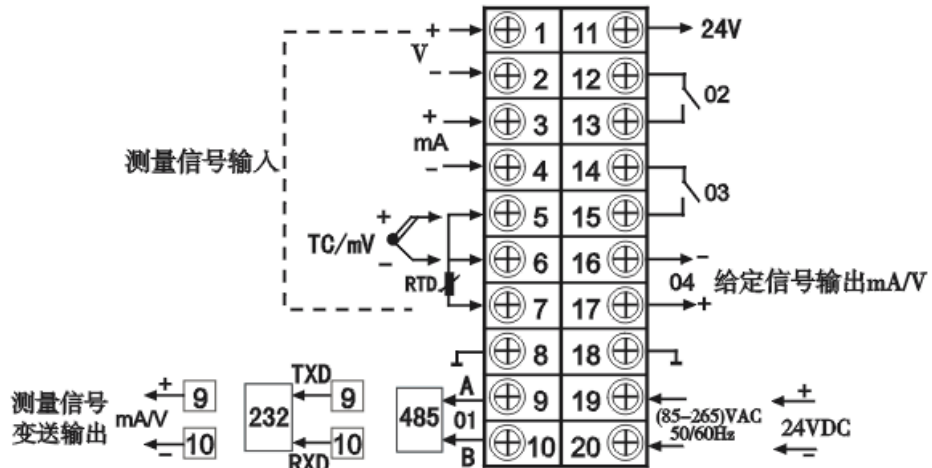
二、DY2000 智能给定器型谱

型谱		说明
DY	大延牌智能型仪表	
	2	SMT+开关电源(AC: 85V~265V, 50/60Hz)
	1	宽×高×深: (160×80×115) mm
	2	(80×160×115) mm
	4	(48×48×100) mm *
	6	(96×48×112) mm
	7	(72×72×100) mm *
	8	(48×96×112) mm
	9	(96×96×112) mm
	QX	智能给定器
	GQX	智能给定器+双光柱 *
	0	给定信号输出 (0~20) mA
	5	给定信号输出 (0~10) mA
	6	给定信号输出 (4~20) mA
	7	给定信号输出 (0~5) V
	8	给定信号输出 (1~5) V
	9	用户特殊要求的给定信号输出
	0	无报警输出功能
	1	报警 (O2) +报警 (O3)
	0	测量输入类型由用户自由选择, 出厂时设定在 (4~20) mA
	1	测量输入 K、B、J、E、T、R 热电偶
	2	测量输入 Pt100、Cu50 热电阻
	3	测量输入霍尔变送器 mV, 量程自由设定
	4	测量输入远传压力表 (30~350) Ω, 量程自由设定
	6	测量输入 (4~20) mA 输入, 量程自由设定
	8	测量输入 (1~5) V 输入, 量程自由设定
	9	用户特殊要求的分度号
		缺省为 220VAC 供电
	D	24VDC 供电
		缺省为无附加 24VDC 馈电电源输出
	P	附加 24VDC 馈电电源输出
		缺省为不带串行通讯接口
	2	RS232 串行通讯接口
	4	RS485 串行通讯接口 (带隔离)
	6	测量信号变送输出 (4~20) mA
	8	测量信号变送输出 (1~5) V
	M	Modbus 协议

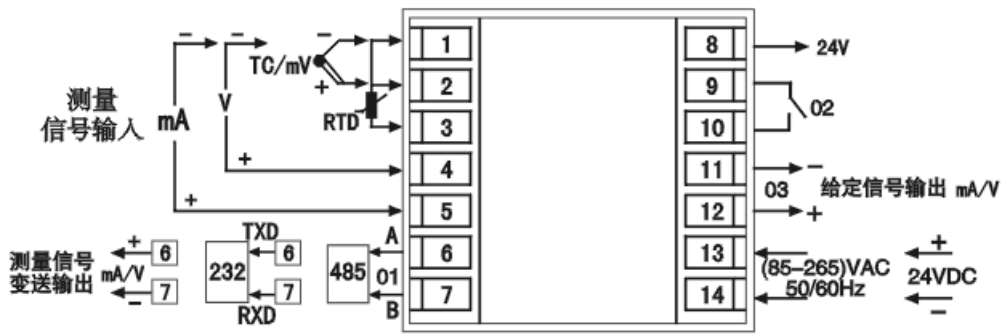
* (48×48×100)mm、(72×72×100)mm 规格, 订货时请向厂家咨询

* 双光柱的仪表仅有 (160×80×115)mm、(80×160×115)mm 两种外型尺寸

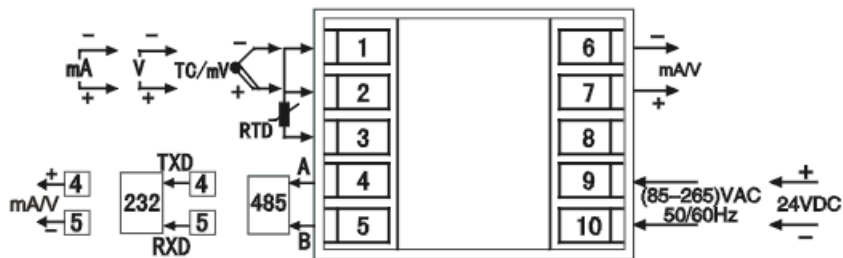
三、DY2000 智能给定器接线图



(160×80×115)mm (80×160×115)mm
 (96×96×112)mm (96×48×112)mm (48×96×112)mm



(72×72×100)mm



(48×48×100)mm

DY2000 双路给定器

一、主要特点

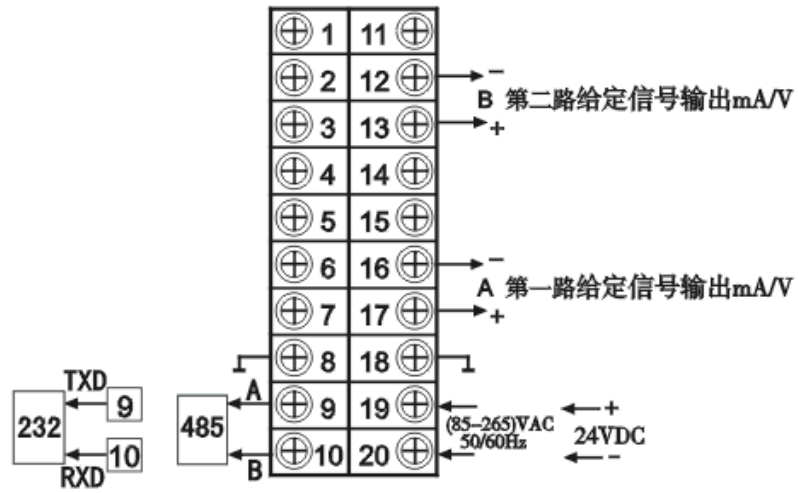
1. 手动分别给两路独立给定信号输出。
2. 输出信号可选 (0~10) mA、(0~20) mA、(0~5) V、(1~5) V 等标准信号。
3. 上电每路保持断电前的输出。
4. 同时显示二路给定信号的工程量 (用户根据需要自行设定)。
5. 支持 MODBUS (RTU) 协议。

二、DY2000 双路给定器型谱

型谱		说明
DY	大延牌智能型仪表	
	2	SMT+开关电源 (AC: 85V~265V, 50/60Hz)
	1	宽×高×深: (160×80×115) mm
	2	(80×160×115) mm
	6	(96×48×112) mm
	8	(48×96×112) mm
	9	(96×96×112) mm
	EH	双路给定器
	GEH	双路给定器+双光柱 *
	0	第 1 路给定信号输出 (0~20) mADC
	5	第 1 路给定信号输出 (0~10) mADC
	6	第 1 路给定信号输出 (4~20) mADC
	7	第 1 路给定信号输出 (0~5) VDC
	8	第 1 路给定信号输出 (1~5) VDC
	9	第 1 路用户特殊要求的给定信号输出
	0	第 2 路给定信号输出 (0~20) mADC
	5	第 2 路给定信号输出 (0~10) mADC
	6	第 2 路给定信号输出 (4~20) mADC
	7	第 2 路给定信号输出 (0~5) VDC
	8	第 2 路给定信号输出 (1~5) VDC
	9	第 2 路用户特殊要求的给定信号输出
		缺省为 220VAC 供电
	D	24VDC 供电
		缺省为不带串行通讯接口
	2	RS232 串行通讯接口
	4	RS485 串行通讯接口 (带隔离)
	M	Modbus 协议

*双光柱的仪表仅有 (160×80×115) mm、(80×160×115) mm 两种外型尺寸

三、DY2000 双路给定器接线图



(160×80×115)mm

(96×96×112)mm (96×48×112)mm (48×96×112)mm

DY2000 智能手操器

一、主要特点

1. 手动控制电动执行机构开度的大小。
2. 数字显示电动执行机构开度并可变送输出。
3. SSR 输出带有过流保护功能。

二、DY2000 智能手操器型谱

型 谱		说 明	
DY		大延牌智能型仪表	
	2	SMT+开关电源 (AC: 85V~265V 50/60Hz)	
	1	宽×高×深: (160×80×115) mm	
	2	(80×160×115) mm	
	6	(96×48×112) mm	
	8	(48×96×112) mm	
	9	(96×96×112) mm	
	DM	手操器	
	R	继电器在控制输出功能	
	S	可控硅控制输出功能	
	2	阀位信号: 电位器, 加 DC5V 输出	
	5	阀位信号: (0~10) mA	
	6	阀位信号: (4~20) mA	
	7	阀位信号: (0~5) V	
	8	阀位信号: (1~5) V	
	9	用户特殊要求	
	0	无以下功能	
	5	(4~20) mA 变送输出 (04)	
	6	(1~5) V 变送输出 (04)	
	9	用户特殊要求的输出	
		缺省为 220VAC 供电	
	D	24VDC 供电	
		缺省为无 5VDC/24VDC 馈电电源输出 *	
	P	5VDC/24VDC 馈电电源输出 *	
		缺省为不带串行通讯接口	
	2	RS232 串行通讯接口	
	4	RS485 串行通讯接口	
	M	Modbus 协议	

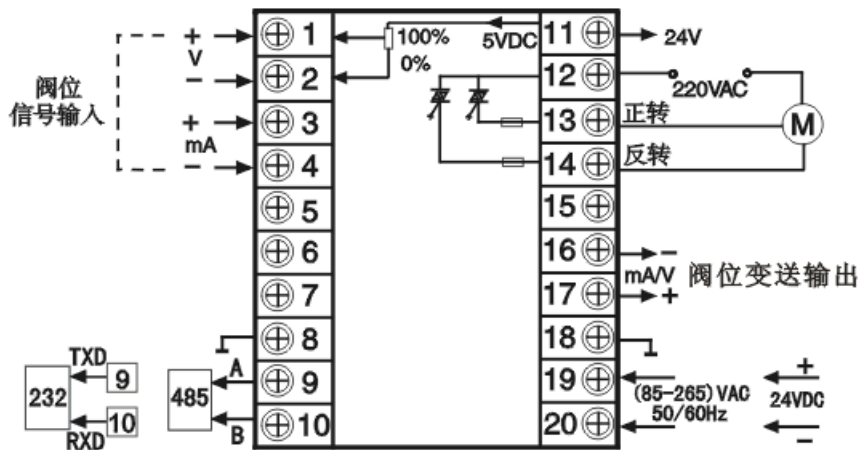
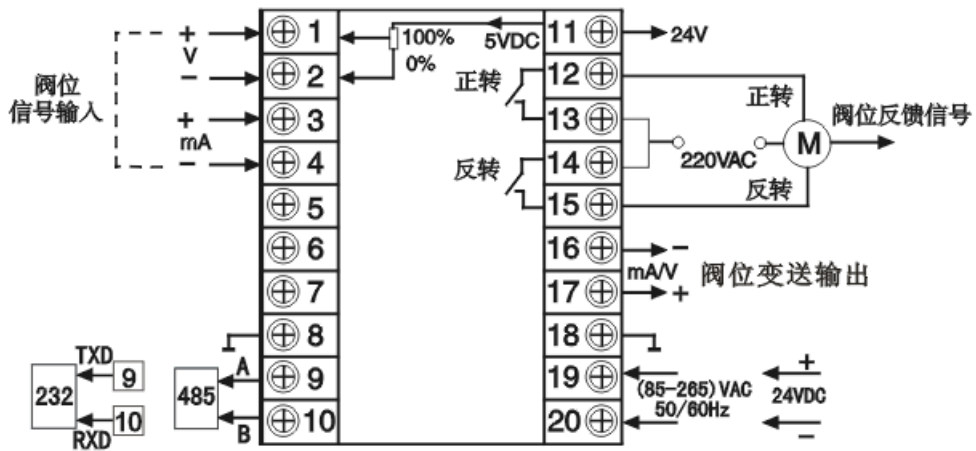
* 本仪表所带的馈电通常为 24VDC。当阀位信号为电位器时仪表带 5VDC 馈电输出。5VDC 和 24VDC 不能同时供电。

* 特殊要求请与厂家联系

三、DY2000 智能手操器接线图

注：“继电器控制输出”仪表继电器负载为 $\leq 100W$ ；

“可控硅控制输出”仪表可控硅负载为 $\leq 250W$ 。



DY2000 智能阀门定位器

一、主要特点

1. 与电动执行器配套对各种阀门或装置进行自动定位操作，功能相当于数字式伺服放大器+手操器。
2. 支持无反馈信号虚拟反馈调节。
3. 支持 MODBUS (RTU) 协议。

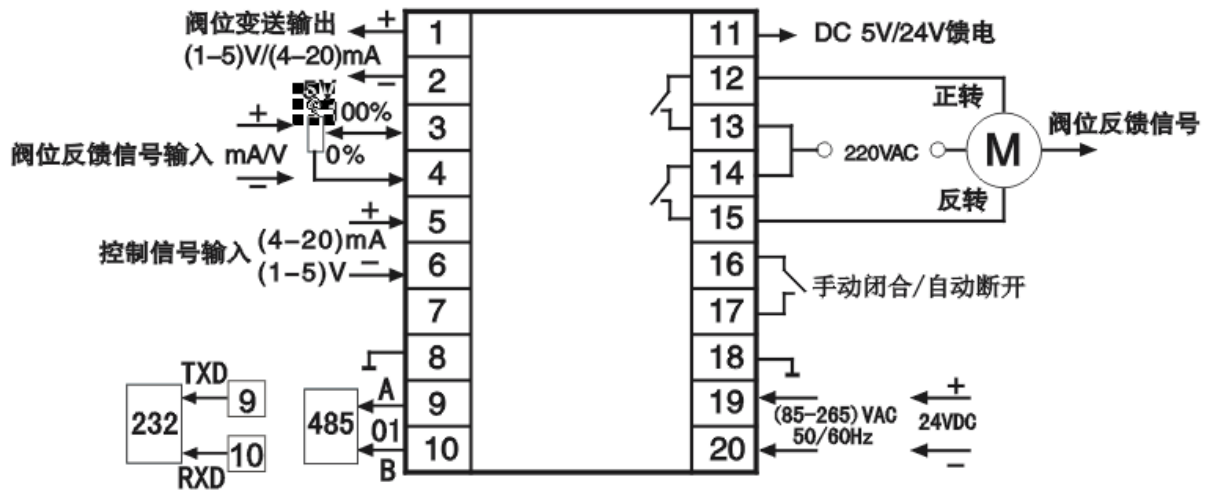
二、DY2000 智能阀门定位器型谱

型谱		说明
DY		大延牌智能型仪表
	2	SMT+开关电源(AC: 85V~265V, 50/60Hz)
	1	宽×高×深: (160×80×115) mm
	2	(80×160×115) mm
	6	(96×48×112) mm
	8	(48×96×112) mm
	9	(96×96×112) mm
	X	阀门定位器
	GX	阀门定位器+双光柱 *
	0	不带阀位变送输出
	6	带阀位变送输出: (4~20) mA
	8	带阀位变送输出: (1~5) V
	6	控制信号: (4~20) mA
	8	控制信号: (1~5) V
	9	用户特殊要求的输出
	2	反馈信号: 电位器加 5VDC 输出
	6	反馈信号: (4~20) mA 输入
	8	反馈信号: (1~5) V 输入
	9	用户特殊要求的分度号
		缺省为 220VAC 供电
	D	24VDC 供电
		缺省为无 5VDC/24VDC 馈电电源输出 *
	P	5VDC/24VDC 馈电电源输出 *
		缺省为不带串行通讯接口
	2	RS232 串行通讯接口
	4	RS485 串行通讯接口(带隔离)
	M	Modbus 协议

* 双光柱的仪表仅有两种外型尺寸: (160×80×115)mm、(80×160×115)mm

* 本仪表所带的馈电通常为 24VDC。当阀位信号为电位器时仪表带 5VDC 馈电输出。5VDC 和 24VDC 不能同时供电。

三、DY2000 智能阀门定位器接线图



注：仪表的继电器负载≤100W

DY2000 智能 D 型操作器

一、主要特点

1. 伺服放大器，手动操作和后备操作集一体的智能产品，适用于作为 DCS 系统回路调节控制输出和智能调节器控制输出后备操作器使用。
2. 处于自动工作时本仪表相当于伺服放大器。
3. 处于手动工作时相当于手操器，通过面板上的“▲”键和“▼”键直接控制正转和反转信号输出，按面板“ENT”键可进行手动/自动切换。
4. 接受远程手动/自动切换、正转和反转信号，相当于仪表面板上的“ENT”键、“▲”键、“▼”键的功能。
5. 支持无反馈信号虚拟反馈调节。
6. 支持现场阀位定标。
7. 支持 MODBUS (RTU) 协议。

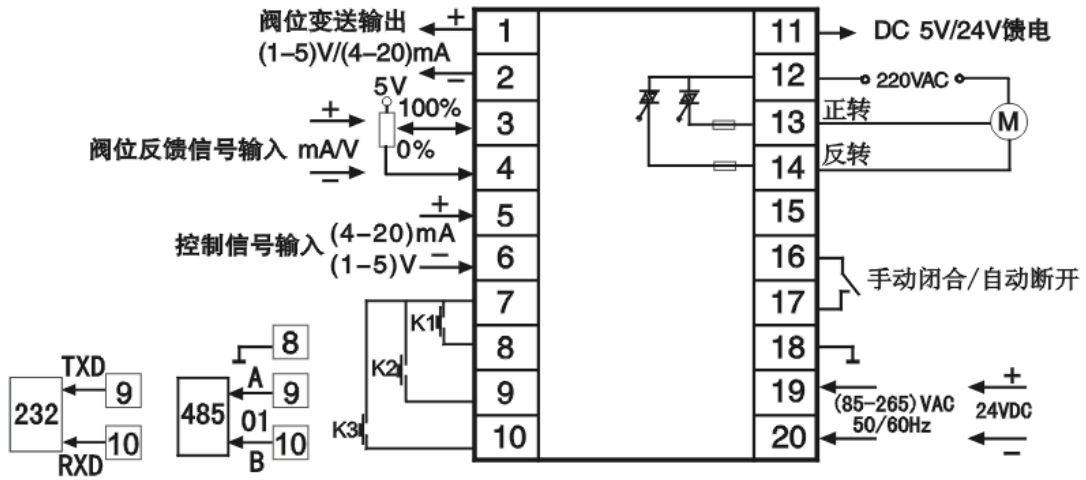
二、DY2000 智能 D 型操作器型谱

型谱		说明
DY	大延牌智能型仪表	
	2	SMT+开关电源 (AC: 85V~265V, 50/60Hz)
	1	宽×高×深: (160×80×115) mm
	2	(80×160×115) mm
	6	(96×48×112) mm
	8	(48×96×112) mm
	9	(96×96×112) mm
	DX	智能 D 型操作器
	GDX	智能 D 型操作器+双光柱 *
	0	不带阀位变送输出
	6	带阀位变送输出: (4~20) mA
	8	带阀位变送输出: (1~5) V
	6	控制信号: (4~20) mA
	8	控制信号: (1~5) V
	9	用户特殊要求的输出
	2	反馈信号: 电位器加 5VDC 输出
	6	反馈信号: (4~20) mA 输入
	8	反馈信号: (1~5) V 输入
	9	用户特殊要求的分度号
		缺省为 220VAC 供电
	D	24VDC 供电
		缺省为无馈电电源输出
	P	5VDC/24VDC 馈电电源输出 *
		缺省为不带串行通讯接口
	2	RS232 串行通讯接口
	4	RS485 串行通讯接口 (带隔离)
	7	带远程控制正反转
	M	Modbus 协议

* 双光柱的仪表仅有两种外型尺寸: (160×80×115)mm、(80×160×115)mm

* 本仪表所带的馈电通常为 24VDC。当阀位信号为电位器时仪表带 5VDC 馈电输出。5VDC 和 24VDC 不能同时供电

三、DY2000 智能 D 型操作器接线图



注：1. 本仪表所带的馈电通常为 24VDC。当阀位信号为电位器时仪表带 5VDC 馈电输出。

2. 在该接线图中，K1:自动/手动切换；K2:控制正转；K3:控制反转。

3. 本仪表的可控硅负载 $\leq 250W$

DY2000 闪光报警器

一、主要特点

1. 同时接受开关信号输入作为普通闪光报警器外，还可以以通讯方式作为工控机系统直接控制。闪光报警器报警（无须开关信号输入）。
2. 通讯接口支持工控机系统对报警状态采集。
3. 可选择开路报警或短路报警。
4. 可外接遥控开关，实现远程控制。
5. 可带报警记忆功能。
6. 多种规格尺寸可选。
7. 支持 MODBUS（RTU）协议。

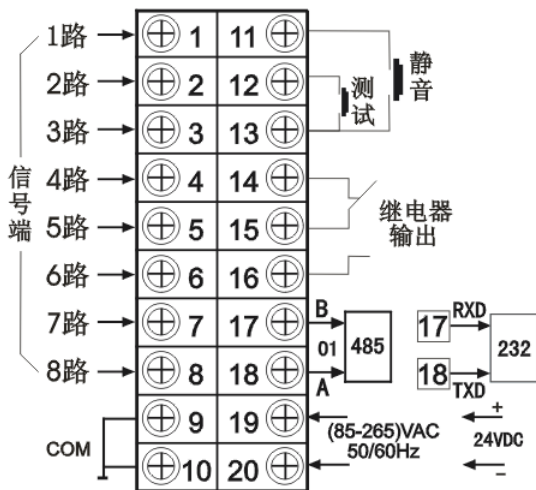
二、DY2000 闪光报警器型谱

型 谱		说 明	
DY	大延牌智能型仪表		
	2	SMT+开关电源(AC:85V~265V 50/60Hz)	
	1	宽×高×深: (160×80×115) mm	
	2	(80×160×115) mm	
	6	(96×48×112) mm	**
	8	(48×96×112) mm	**
	9	(96×96×112) mm	*
	XXS	闪光报警器	
	1	红色平面发光器 8 个	
	2	黄色平面发光器 8 个	
	3	红色、黄色发光器各 4 个	
	4	红色平面发光器 6 个	*
	5	黄色平面发光器 6 个	*
	6	红色、黄色发光器各 3 个	*
	7	红色平面发光器 2 个	**
	8	黄色平面发光器 2 个	**
	9	红色、黄色发光器各 1 个	**
	02	2 路信号输入	**
	06	6 路信号输入	*
	08	8 路信号输入	
		缺省为不带记忆功能	
	M	带有记忆功能	
		缺省为 220VAC 供电	
	D	24VDC 供电	
	2	RS232 串行通讯接口	
	4	RS485 串行通讯接口（带隔离）	
	M	Modbus 协议	

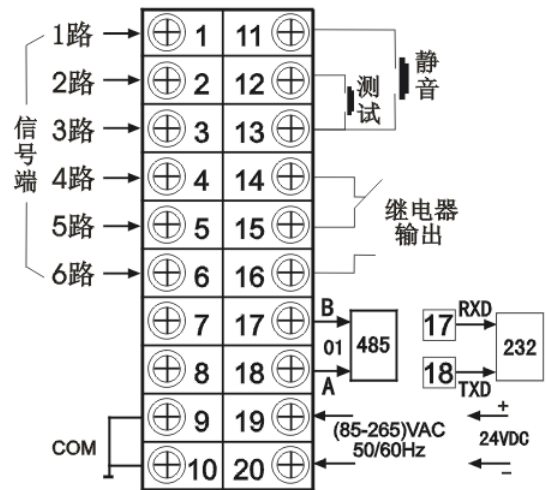
* (96×96×112) mm 规格仪表仅 6 个平面发光器

** (96×48×112) mm、(48×96×112) mm 规格仪表仅 2 个平面发光器

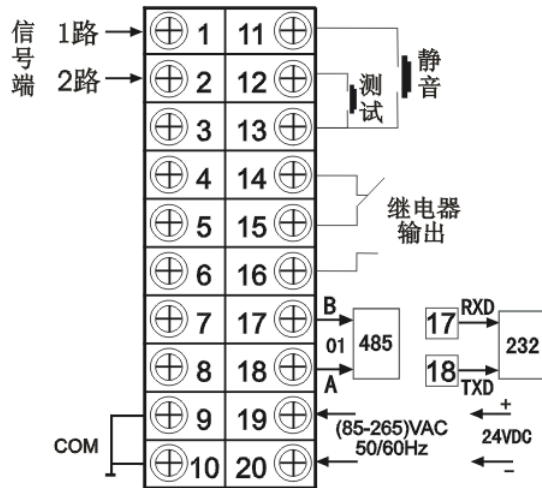
三、DY2000 闪光报警器接线图



(160×80×115) mm、(80×160×115) mm



(96×96×112) mm



(96×48×112) mm、(48×96×112) mm

注：接 RS485 通讯接口时端口 18 为 A、17 为 B

接 RS232 通讯接口时端口 18 为 TXD、17 为 RXD、9 为地线

DY2000 系列加减计数器

一、主要特点

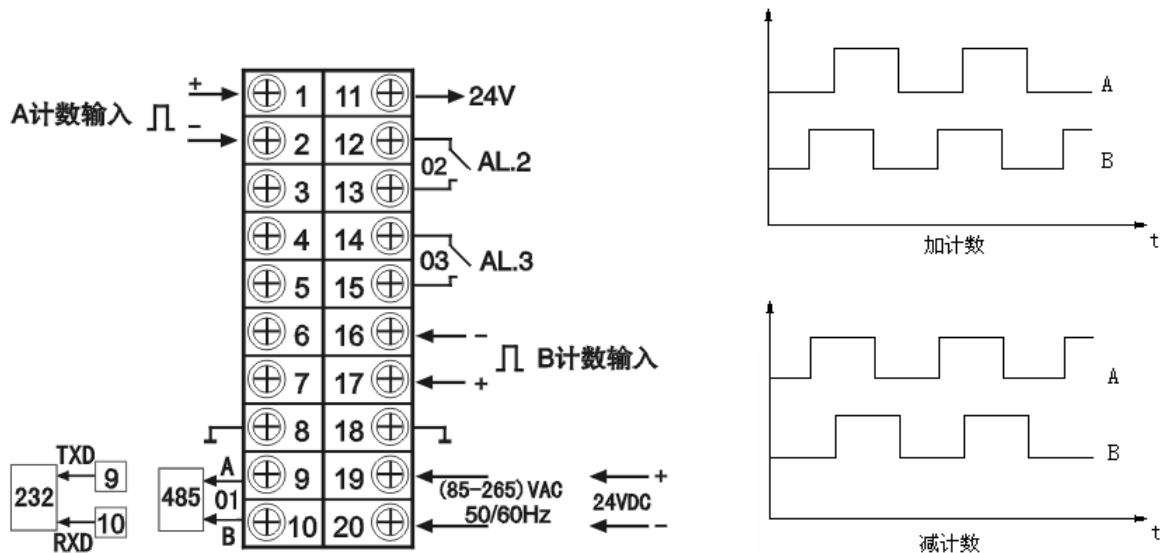
1. 输入方式：A 相单脉冲或 A、B 两相脉冲，频率 0~6kHz。
2. 显示方式：上、下两排 LED 同时显示。主屏显示当前计数值，副屏显示动作预置值。
3. 继电器动作方式：上、下限方式报警。
4. 计数方式：加/减计数。
5. 输出方式：2 路继电器输出。
6. 支持 MODBUS (RTU) 协议。

二、DY2000 系列加减计数器型谱

型 谱		说 明	
DY		大延牌智能型仪表	
	2	SMT+开关电源(AC:85V~265V 50/60Hz)	
	1	宽×高×深：(160×80×115) mm	
	2	(80×160×115) mm	
	6	(96×48×112) mm	
	8	(48×96×112) mm	
	9	(96×96×112) mm	
	JS	加减计数器	
	4	4 位数码管显示	
	6	6 位数码管显示 *	
	1	适配 NPN、PNP、三极管脉冲输出传感器	
	2	适配无源触点脉冲输出传感器	
	9	用户特殊要求的输入	
	1	带 1 路报警输出	
	2	带 2 路报警输出	
	9	用户特殊要求的输出	
			缺省为 220VAC 供电
		D	24VDC 供电
			缺省为不带 24VDC 馈电输出
		P	带 24VDC 馈电输出
			缺省为不带串行通讯接口
		2	RS232 串行通讯接口
		4	RS485 串行通讯接口 (带隔离)
		M	Modbus 协议

* 6 位计数仅有 (160×80×115) mm 外型尺寸。

三、DY2000 系列计数器接线图



DY2000 多功能计数器

一、主要特点

1. 加计数，减计数，可逆计数等 5 种计数方式。
2. 具备禁止端，复位端。
3. 最多可带 4 路继电器输出。
4. 继电器工作方式，N、C、R 工作模式自由设定。
5. 输入频率：0.1~2kHz。
6. 4 位或 6 位双排 LED 显示
7. 显示小数点与比率独立设定。
8. 继电器输出延时 0.1~99.9S。
9. 带 12V, 120mA 辅助电源。
10. Modbus (RTU)通讯协议。

二、DY2000 多功能计数器型谱

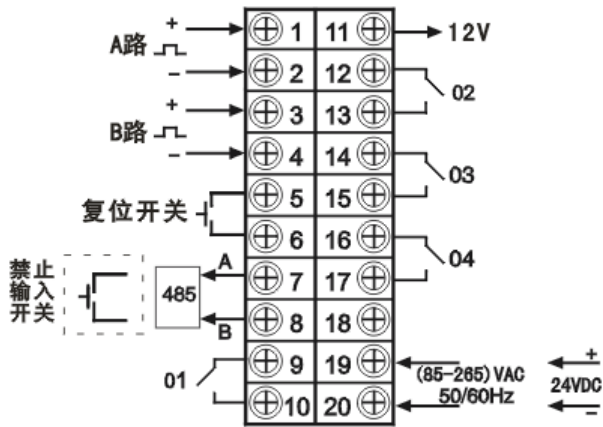
型 谱		说 明	
DY	大延牌智能型仪表		
	2	SMT+开关电源 (AC:85V~265V 50/60Hz)	
	1	宽×高×深：(160×80×115) mm	
	2	(80×160×115) mm	
	6	(96×48×112) mm	
	7	(72×72×100) mm *	
	8	(48×96×112) mm	
	9	(96×96×112) mm	
	MS	多功能计数器	
	4	4 位数数码管显示	
	6	6 位数数码管显示 *	
	1	适配 NPN、TTL 电平、无源触点	
	1	带 1 路报警输出	
	2	带 2 路报警输出	
	3	带 3 路报警输出	
	4	带 4 路报警输出	
		缺省为 220VAC 供电	
	D	24VDC 供电	
	1	带禁止端输入	
	2M	RS232 串行通讯接口 (Modbus 协议)	
	4M	RS485 串行通讯接口 (Modbus 协议, 带隔离)	

* (72×72×100) mm 只有 2 路报警输出

* 6 位显示只有 (160×80×115) mm 外型尺寸

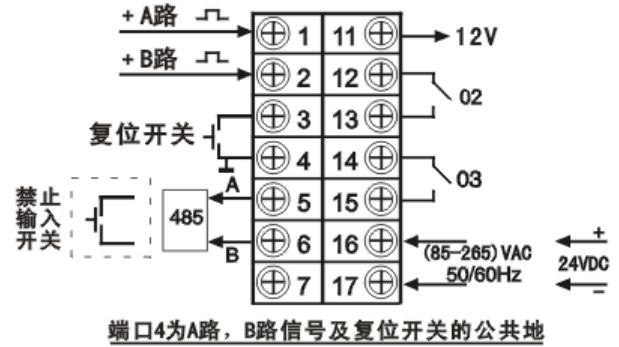
三、DY2000 多功能计数器接线图

1. 接线方法:



(160×80×115)mm、(80×160×115)mm

(96×96×112)mm、(96×48×112)mm、(48×96×112)mm



(72×72×100)mm

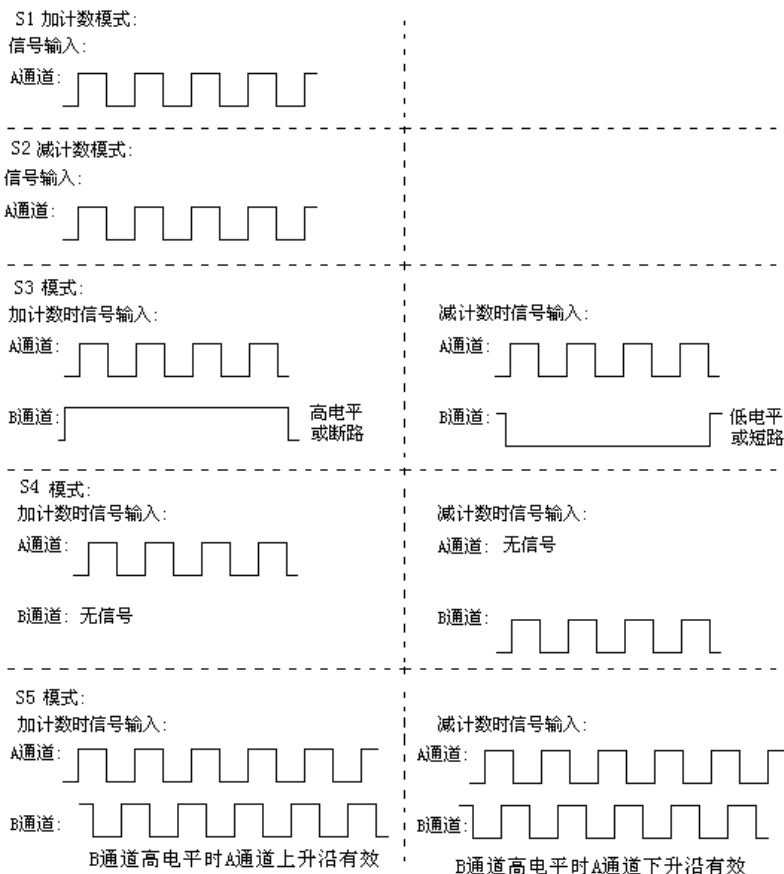
端口4为A路，B路信号及复位开关的公共地

2. 信号接线方法: (注: (72×72×100)mm的信号接线方法和下面的不同。)

工作方式	S1, S2 工作方式	S3 工作方式	S4, S5 工作方式
信号接线方法			

注: PNP 输入时,信号端对信号地并一个 1k 的电阻。

3. 模式设定菜单中工作方式说明:



DY2000 8 通道给定器

主要功能

1. 手动分别调节 8 通道模拟信号输出（0~10mA、4~20mA、0~5V、1~5V）。
2. 上电每路保持断电前的输出。
3. 支持 MODBUS (RTU) 协议。

DY2000 8 通道同步给定器

主要功能

1. 8 通道分别输出模拟信号（0~10mA、4~20mA、0~5V、1~5V）。
2. 手动调节第一路的输出信号，其他七路信号按照所设定的对应第一路信号的百分比比例与偏差同步输出相应的信号。
 $Y_n = k_n \times y_1 + b_n$ 其中， Y_n 第 n 路输出， k_n 第 n 路比例值， b_n 第 n 路偏置。
3. 手动巡回显示每一通道输出的百分比。
4. 上电每路保持断电前的输出。
5. 支持 MODBUS (RTU) 协议。

DY2000 双通道加减计数器

主要功能

1. 两通道独立的加减计数器。
2. 继电器工作方式，N、C、R 工作模式自由设定。
3. 输入频率：0.1—2kHz。
4. 4 位或 6 位双排 LED 显示
5. 小数点与比率独立设定。
6. 继电器输出延时 0.1~99.9S。
7. 带 12V, 120mA 辅助电源
8. 支持 MODBUS (RTU) 协议。

DY2000 系列计时器

主要功能

1. 开关量信号输入，累计开关通状态下的时间，计时范围 0 天 0 时 0 分~9999 天 23 时 59 分。
2. 双屏显示，上屏显示天数，下屏显示时分，具有清零功能，计时初值可任意设定。
3. 累计时间具有掉电记忆功能。
4. 支持 MODBUS (RTU) 协议。

DY2000 系列定时器

主要功能

1. 24 小时循环运行，最多独立 4 通道定时，（带通讯，3 路定时）。
2. 每通道均可设定 8 个动作时间点，可设定每路继电器动作时间及原始状态。
3. 主副屏同时显示，主屏显示实时时钟，副屏显示继电器下次动作时间。
4. 不受停电影响。
5. 支持 MODBUS (RTU) 协议。

DY2000 开关量记录仪

主要功能

1. 输入无源开关量接点，脉冲信号，TTL 电平信号，记录设备的开关停次数与开关时间（月/日/时/分）。
2. 通过微型打印机将所记录的数据任意选择打印
3. 最多记录 4 通道，最多记录 2000 组。
4. 支持 MODBUS (RTU) 协议。

DY2000 停电记录仪

主要功能

1. 对电源停电状态进行记录，记录时间精度 1 分钟。
2. 记录最新 200 次停电和通电发生的日期及时间，自动统计掉电次数、掉电总时间（精度:0.1 小时，长度 999.9 小时）等功能。
3. 支持 MODBUS (RTU) 协议。

注：具体产品资料及选型可登入本公司官方网站 WWW.DYNOS.COM.CN 查询。

DY2000 流量积算控制数字显示仪表

一、主要特点

1. 同时显示瞬时值（4 位）和积算值（6 位），积算总字长 12 位，积算分辨率 0.001。积算值显示小数点自由设定。
2. 自行设定小信号切除、选择开方、选配微型打印机、掉电记忆、通讯等功能。
3. 支持 MODBUS（RTU）协议。

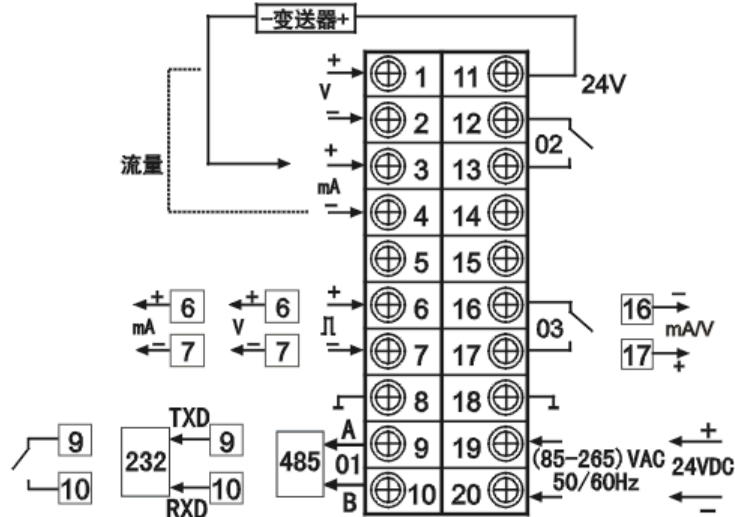
二、DY2000 流量积算显示控制仪表型谱

	型 谱	说 明
DY		大延牌智能型仪表
	2	SMT+开关电源(AC:85V~265V 50/60Hz)
	1	宽×高×深: (160×80×115) mm
	2	(80×160×115) mm
	4	(48×48×100) mm *
	6	(96×48×112) mm
	7	(72×72×100) mm *
	8	(48×96×112) mm
	9	(96×96×112) mm
	J	流量积算显示控制仪
	0	无输出
	1	报警(01)+报警(02)
	2	报警(01)+报警(02)+(4~20) mA 变送输出(03)
	3	报警(01)+报警(02)+(1~5) V 变送输出(03)
	4	通讯/打印(01)
	5	通讯/打印(01)+报警(02)+报警(03)
	6	通讯/打印(01)+报警(02)+(4~20) mA 变送输出(03)
	7	通讯/打印(01)+报警(02)+(1~5) V 变送输出(03)
	9	用户特殊要求的输出
	0	适配三角波、正弦波、方波等脉冲输出传感器(300mV<幅值<12V)
	1	适配NPN、PNP、三极管脉冲输出信号
	2	适配无源触点脉冲输出传感器
	6	流量信号(4~20) mA 输入
	8	流量信号(1~5) V 输入
	9	用户特殊要求的流量信号输入
		缺省为 220VAC 供电
	D	24VDC 供电
		缺省为无附加 24VDC 馈电电源输出
	P	附加 24VDC 馈电电源输出
		缺省为无以下功能
	0	掉电记忆 *
	1	微型打印机通讯接口
	2	RS232 串行通讯接口
	3	RS232 串行通讯接口+掉电记忆 *
	4	RS485 串行通讯接口(带隔离)
	5	RS485 串行通讯接口(带隔离)+掉电记忆 *
	6	微型打印机通讯接口+掉电记忆 *
	M	Modbus 协议

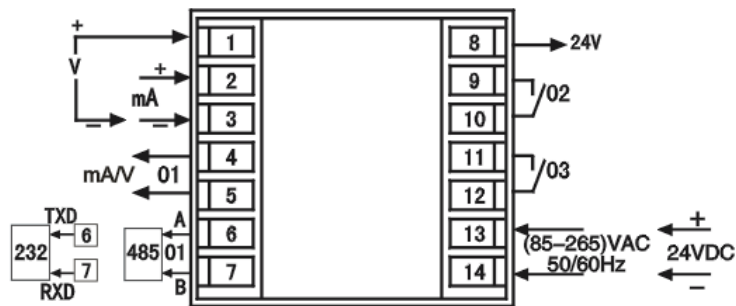
- * 以下规格定货时请向厂家咨询— (48×48×100) mm (96×48×112) mm (48×96×112) mm (72×72×100) mm
- * 掉电记忆：记录仪表的掉电时间并保存长度 0-999.9 小时

三、DY2000 流量积算显示控制仪表接线图

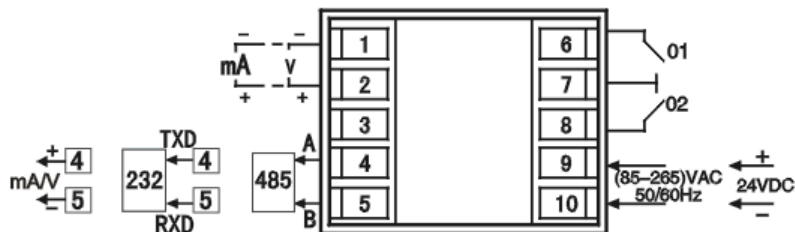
1. (160×80×115) mm、(80×160×115) mm、(96×96×112) mm 接线图



2. (72×72×100) mm 接线图



3. (48×48×100) mm 接线图

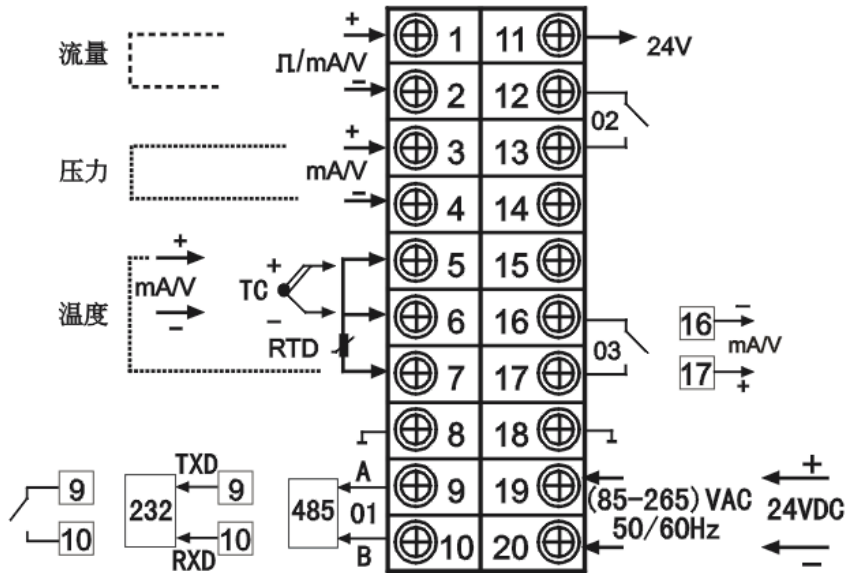


DY2000 智能补偿式流量积算控制数字显示仪表

一、主要特点

1. 同时显示瞬时值（4位）和积算值（6位），机内积算字长12位，积算分辨率0.001，累积显示小数点位自由设定。
2. 根据实际工况，自行组态各种输入信号脉冲、电流、电压类型，饱和蒸汽、过热蒸、液体、一般气体等测量介质。
3. 可选择温度、压力自动补偿或人工定值补偿（无需温度、压力传感器）传感器断线时自行进入预置定值补偿。
4. 自行设定小信号切除、选配微型打印机、掉电记忆、通讯等功能。

二、DY2000 补偿式流量积算显示控制仪表接线图



三、DY2000 补偿式流量积算显示控制仪表型谱

型 谱		说 明	
DY		大延牌智能型仪表	
	2	SMT+开关电源(AC:85V~265V 50/60Hz)	
	1	宽×高×深: (160×80×115) mm	
	2	(80×160×115) mm	
	6	(96×48×112) mm	
	8	(48×96×112) mm	
	9	(96×96×112) mm	
	L	补偿式流量积算显示控制仪	
	0	无输出	
	1	报警(01)+报警(02)	
	2	报警(01)+报警(02)+(4~20)mA 变送输出(03)	
	3	报警(01)+报警(02)+(1~5)V 变送输出(03)	
	4	通讯/打印(01)	
	5	通讯/打印(01)+报警(02)+报警(03)	
	6	通讯/打印(01)+报警(02)+(4~20)mA 变送输出(03)	
	7	通讯/打印(01)+报警(02)+(1~5)V 变送输出(03)	
	9	用户特殊要求的输出	
	0	适配三角波、正弦波、方波等脉冲输出传感器(300mV<幅值<12V)	
	1	适配NPN、PNP、三极管脉冲输出信号	
	2	适配无源触点脉冲输出传感器	
	6	流量信号(4~20)mA 输入	
	8	流量信号(1~5)V 输入	
	9	用户特殊要求的流量信号输入	
	0	无温度补偿	
	1	K、E型热电偶输入	
	2	Pt100热电阻输入	
	6	温度信号(4~20)mA 输入	
	8	温度信号(1~5)V 输入	
	9	用户特殊要求的输入	
	0	无压力补偿	
	6	压力信号(4~20)mA 输入	
	8	压力信号(1~5)V 输入	
	9	用户特殊要求的输入	
	0	工作介质由用户自由选择,出厂时设定在饱和蒸汽	
	A	饱和蒸汽	
	S	过热蒸汽	
	G	气体	
	L	液体	
		缺省为220VAC供电	
	D	24VDC供电	
		缺省为无附加24VDC馈电电源输出	
	P	附加24VDC馈电电源输出	
		缺省为无以下功能	
	0	掉电记忆 *	
	1	微型打印机通讯接口	
	2	RS232串行通讯接口	
	3	RS232串行通讯接口+掉电记忆 *	
	4	RS485串行通讯接口(带隔离)	
	5	RS485串行通讯接口(带隔离)+掉电记忆 *	
	6	微型打印机通讯接口+掉电记忆 *	
	M	Modbus 协议	

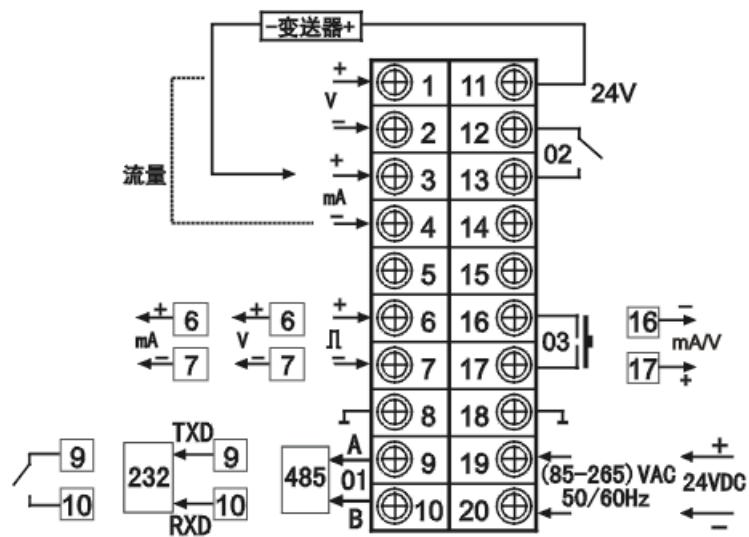
* 掉电记忆: 记录仪表的掉电时间并保存, 长度0-999.9小时

DY2000 流量批量控制数字显示仪表

一、主要特点

1. 精准控制，控制周期 20ms。
2. 显示瞬时值（4 位）和积算值（6 位），积算总字长 12 位, 积算分辨率 0.001。
3. 双积算： 批量积算、总量积算。
4. 可选配微型打印机，遥控清零。
5. 支持 MODBUS（RTU）协议。

二、DY2000 流量批量控制仪表接线图



三、DY2000 流量批量控制数字显示仪表型谱

型 谱		说 明	
DY	大延牌智能型仪表		
	2	SMT+开关电源(AC:85V~265V 50/60Hz)	
	1	宽×高×深: (160×80×115) mm	
	2	(80×160×115) mm	
	9	(96×96×112) mm	
	H	流量批量控制仪	
	0	双控制输出 (01) + (02)	
	1	双控制输出 (01) + (02) + 遥控清零 (03)	
	2	双控制输出 (01) + (02) + (4~20) mA 变送输出 (03)	
	3	双控制输出 (01) + (02) + (1~5) V 变送输出 (03)	
	4	通讯/打印 (01)	
	5	通讯/打印 (01) + 控制输出 (02)	
	6	通讯/打印 (01) + 控制输出 (02) + (4~20) mA 变送输出 (03)	
	7	通讯/打印 (01) + 控制输出 (02) + (1~5) V 变送输出 (03)	
	8	通讯/打印 (01) + 控制输出 (02) + 遥控清零 (03)	
9	用户特殊要求的输出		
	0	适配三角波、正弦波、方波等脉冲输出传感器 (300mV < 幅值 < 12V)	
	1	适配 NPN、PNP、三极管脉冲输出信号	
	2	适配无源触点脉冲输出传感器	
	6	流量信号 (4~20) mA 输入	
	8	流量信号 (1~5) V 输入	
9	用户特殊要求的流量信号输入		
		缺省为 220VAC 供电	
	D	24VDC 供电	
		缺省为无附加 24VDC 馈电电源输出	
	P	附加 24VDC 馈电电源输出	
		缺省为无以下功能	
	0	掉电记忆 *	
	1	微型打印机通讯接口	
	2	RS232 串行通讯接口	
	3	RS232 串行通讯接口+掉电记忆 *	
	4	RS485 串行通讯接口 (带隔离)	
	5	RS485 串行通讯接口 (带隔离) + 掉电记忆 *	
6	微型打印机通讯接口+掉电记忆 *		
	M	Modbus 协议	

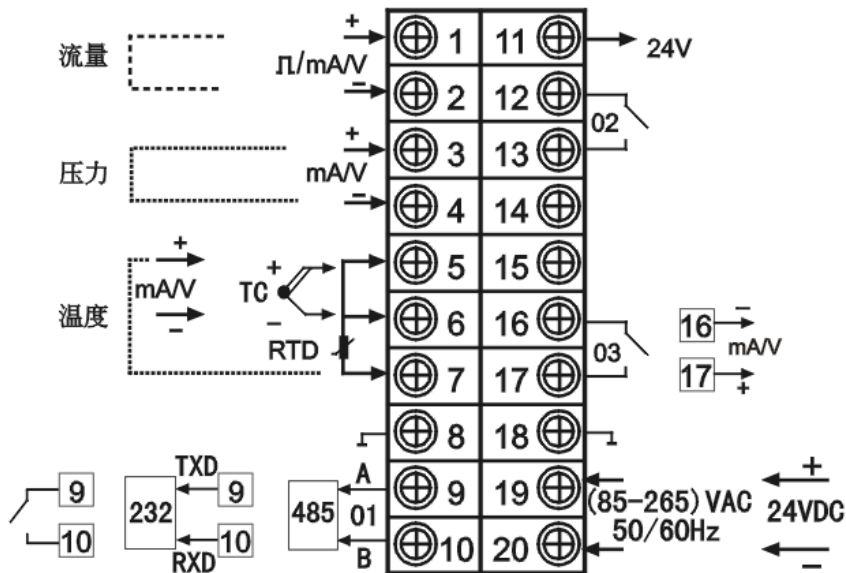
* 掉电记忆: 记录仪表的掉电时间并保存长度 0-999.9 小时

DY2000 蒸汽热量积算控制数字显示仪表

一、主要特点

1. 显示瞬时值（4位）和积算值（6位），机内积算字长12位。积算分辨率0.001
2. 同时累积蒸汽的热量与质量。
3. 根据实际工况，可自行组态各种输入信号类型（饱和蒸汽或过热蒸汽）等，适用性强。
4. 自行设定小信号切除、选配微型打印机、掉电记忆、通讯等功能。
5. 温度、压力传感器断线时可自行进入预置定值补偿。
6. 可选择温度、压力自动补偿或人工定值补偿（无需温度、压力传感器）。
7. 支持MODBUS（RTU）协议。

二、DY2000 蒸汽热量积算显示控制仪表接线图



三、DY2000 蒸汽热量积算显示控制仪表型谱

型 谱		说 明	
DY		大延牌智能型仪表	
	2	SMT+开关电源(AC:85V~265V 50/60Hz)	
	1	宽×高×深: (160×80×115) mm	
	2	(80×160×115) mm	
	9	(96×96×112) mm	
	S	蒸汽热量积算显示控制仪	
	0	无输出	
	1	报警(01)+报警(02)	
	2	报警(01)+报警(02)+(4~20)mA 变送输出(03)	
	3	报警(01)+报警(02)+(1~5)V 变送输出(03)	
	4	通讯/打印(01)	
	5	通讯/打印(01)+报警(02)+报警(03)	
	6	通讯/打印(01)+报警(02)+(4~20)mA 变送输出(03)	
	7	通讯/打印(01)+报警(02)+(1~5)V 变送输出(03)	
	9	用户特殊要求的输出	
	0	适配三角波、正弦波、方波等脉冲输出传感器(300mV<幅值<12V)	
	1	适配NPN、PNP、三极管脉冲输出信号	
	2	适配无源触点脉冲输出传感器	
	6	流量信号(4~20)mA 输入	
	8	流量信号(1~5)V 输入	
	9	用户特殊要求的流量信号输入	
	0	无温度补偿	
	1	K、E型热电偶输入	
	2	Pt100 热电阻输入	
	6	温度信号(4~20)mA 输入	
	8	温度信号(1~5)V 输入	
	9	用户特殊要求的输入	
	0	无压力补偿	
	6	压力信号(4~20)mA 输入	
	8	压力信号(1~5)V 输入	
	9	用户特殊要求的输入	
	0	工作介质由用户自由选择, 出厂时设定在饱和蒸汽	
	A	饱和蒸汽	
	S	过热蒸汽	
		缺省为220VAC 供电	
	D	24VDC 供电	
		缺省为无附加24VDC 馈电电源输出	
	P	附加24VDC 馈电电源输出	
		缺省为无以下功能	
	0	掉电记忆 *	
	1	微型打印机通讯接口	
	2	RS232 串行通讯接口	
	3	RS232 串行通讯接口+掉电记忆 *	
	4	RS485 串行通讯接口(带隔离)	
	5	RS485 串行通讯接口(带隔离)+掉电记忆 *	
	6	微型打印机通讯接口+掉电记忆 *	
	M	Modbus 协议	

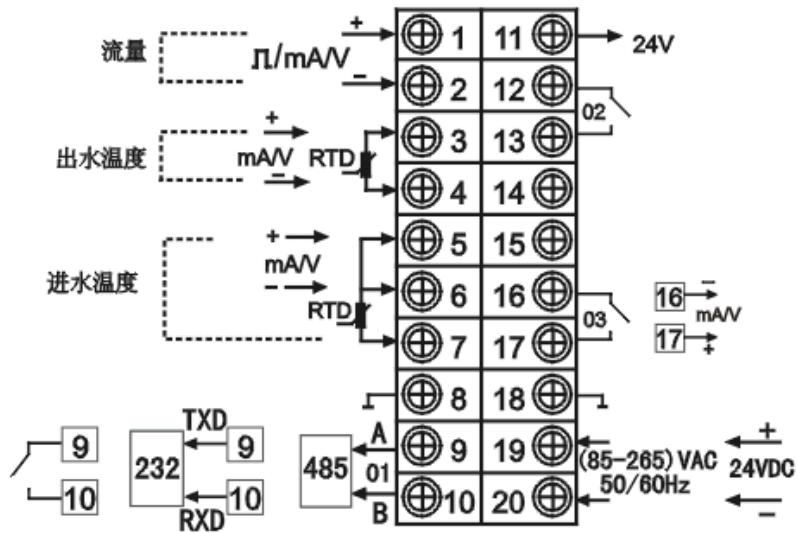
* 掉电记忆: 记录仪表的掉电时间并保存长度0-999.9小时

DY2000 热水热量积算数字显示仪表

一、主要特点

1. 显示瞬时值（4位）和积算值（6位），机内积算字长12位，积算分辨率0.001。
2. 同时累积热水质量、热水热量。
3. 温度传感器断线时，自动转预置的温差计算。
4. 可选配微型打印机、掉电记忆、通讯等功能。
5. 支持MODBUS（RTU）协议

二、DY2000 热水热量积算数字显示仪表接线图



三、DY2000 热量积算数字显示仪表型谱

型 谱		说 明	
DY		大延牌智能型仪表	
	2	SMT+开关电源(AC:85V~265V 50/60Hz)	
	1	宽×高×深: (160×80×115) mm	
	2	(80×160×115) mm	
	9	(96×96×112) mm	
	W	热水热量积算数字显示仪	
	0	无输出	
	1	报警(01)+报警(02)	
	2	报警(01)+报警(02)+(4~20)mA 变送输出(03)	
	3	报警(01)+报警(02)+(1~5)V 变送输出(03)	
	4	通讯/打印(01)	
	5	通讯/打印(01)+报警(02)	
	6	通讯/打印(01)+报警(02)+(4~20)mA 变送输出(03)	
	7	通讯/打印(01)+报警(02)+(1~5)V 变送输出(03)	
	9	用户特殊要求的输出	
	0	适配三角波、正弦波、方波等脉冲输出传感器(300mV<幅值<12V)	
	1	适配NPN、PNP、三极管脉冲输出信号	
	2	适配无源触点脉冲输出传感器	
	6	流量信号(4~20)mA 输入	
	8	流量信号(1~5)V 输入	
	9	用户特殊要求的流量信号输入	
	2	Pt100 热电阻输入	
	6	温度信号(4~20)mA 输入	
	8	温度信号(1~5)V 输入	
	9	用户特殊要求的输入	
		缺省为220VAC 供电	
	D	24VDC 供电	
		缺省为无附加24VDC 馈电电源输出	
	P	附加24VDC 馈电电源输出	
		缺省为无以下功能	
	0	掉电记忆 *	
	1	微型打印机通讯接口	
	2	RS232 串行通讯接口	
	3	RS232 串行通讯接口+掉电记忆 *	
	4	RS485 串行通讯接口(带隔离)	
	5	RS485 串行通讯接口(带隔离)+掉电记忆 *	
	6	微型打印机通讯接口+掉电记忆 *	
	M	Modbus 协议	

* 若进出水的温度传感器采用 Pt100 热电阻, 则两支传感器的引线电阻必须相同

* 掉电记忆: 记录仪表的掉电时间并保存长度 0~999.9 小时

DY2000 液晶显示流量积算控制仪表

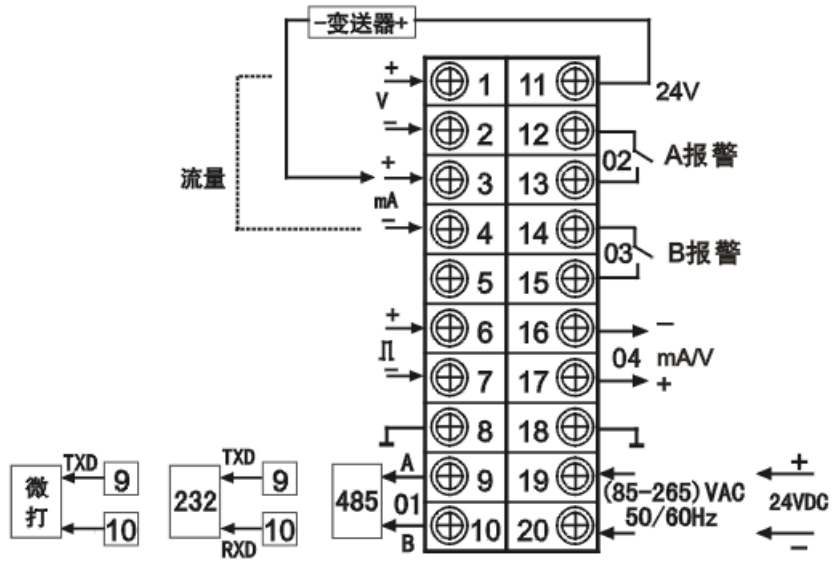
一、主要特点

1. 实时显示流量信号百分比（模拟信号）、输入脉冲频率（脉冲信号）、流量瞬时值、流量累积值及系统当前时间。
2. 具有最近 16 次上电、掉电时刻查询功能，良好的防盗窃功能。
3. 具有流量积算值报表查询功能，长度为 8 年+12 月+31 天+24 小时。
4. 具有对 K 系数进行非线性曲线校正功能。
5. 具有继电器报警时刻查询功能，两路报警分别最多 42 个报警时间点。
6. 自行设定小信号切除、选配微型打印机、开方功能、通讯等功能。

二、DY2000 液晶显示流量积算控制仪表系列型谱

型 谱		说 明
DY		大延牌智能型仪表
	2	SMT+开关电源(AC:85V~265V 50/60Hz)
	1	宽×高×深:(160×80×115) mm
	2	(80×160×115) mm
	9	(96×96×112) mm
	JL	液晶显示流量积控制仪
	0	无输出
	1	报警(02)+报警(03)
	2	报警(02)+报警(03)+(4~20) mA 变送输出(04)
	3	报警(02)+报警(03)+(1~5) V 变送输出(04)
	4	通讯/打印(01)
	5	通讯/打印(01)+报警(02)+报警(03)
	6	通讯/打印(01)+报警(02)+报警(03)+(4~20) mA 变送输出(04)
	7	通讯/打印(01)+报警(02)+报警(03)+(1~5) V 变送输出(04)
	9	用户特殊要求的输出
	0	适配三角波、正弦波、方波脉冲输出传感器(300mV<幅值<12V)
	1	适配NPN、PNP、三极管脉冲输出传感器
	2	适配无源触点脉冲输出传感器
	6	流量信号(4~20) mA 输入
	8	流量信号(1~5) V 输入
	9	用户特殊要求的流量信号输入
		缺省为 220VAC 供电
	D	24VDC 供电
		缺省为无附加 24VDC 馈电电源输出
	P	附加 24VDC 馈电电源输出
		缺省为无以下功能
	1	微型打印机通讯接口
	2	RS232 串行通讯接口
	4	RS485 串行通讯接口(带隔离)
	M	Modbus 协议

三、DY2000 液晶显示流量积算控制仪表接线图

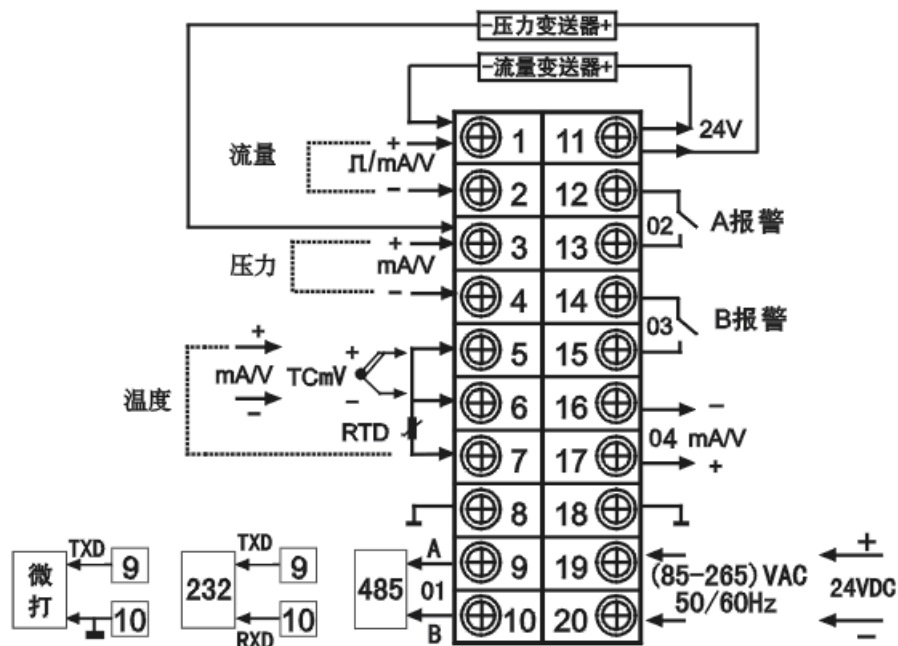


DY2000 液晶显示补偿式流量积算控制仪表

一、主要特点

1. 实时显示流量信号百分比（模拟信号）、输入脉冲频率（脉冲信号）、瞬时流量、压力补偿、温度补偿及积算值。
2. 具有最近 16 次上电、掉电时刻查询功能，良好的防盗窃功能。
3. 具有流量积算值报表查询功能，长度为 8 年+12 月+31 天+24 小时。
4. 具有对 K 系数进行非线性曲线校正功能。
5. 具有继电器报警时刻查询功能，两路报警分别最多 42 个报警时间点。
6. 用户根据实际工况自行组态各种输入信号类型、测量介质等，适用性强。
7. 温度、压力传感器断线时可自行进入预置定补偿。
8. 可选择温度、压力自动补偿或人工定值补偿（无需温度、压力传感器）。
9. 自行设定小信号切除、选配微型打印机、通讯等功能。

二、DY2000 液晶显示补偿式流量积算控制仪表接线图



三、DY2000 液晶显示补偿式流量积算控制仪表系列型谱

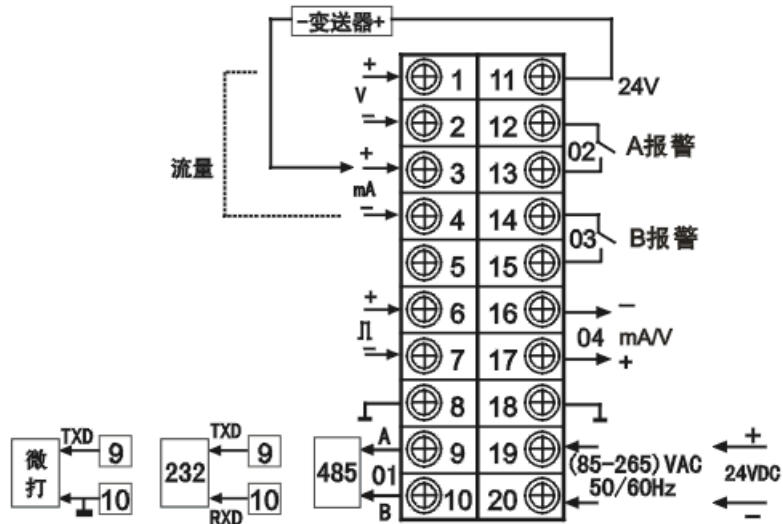
型 谱		说 明
DY		大延牌智能型仪表
	2	SMT+开关电源(AC: 85V~265V 50/60Hz)
	1	宽×高×深: (160×80×115) mm
	2	(80×160×115) mm
	9	(96×96×112) mm
	LL	液晶显示补偿式流量积算显示控制仪
	0	无输出
	1	报警(02) + 报警(03)
	2	报警(02) + 报警(03) + (4~20) mA 变送输出(04)
	3	报警(02) + 报警(03) + (1~5) V 变送输出(04)
	4	通讯/打印(01)
	5	通讯/打印(01) + 报警(02) + 报警(03)
	6	通讯/打印(01) + 报警(02) + 报警(03) + (4~20) mA 变送输出(04)
	7	通讯/打印(01) + 报警(02) + 报警(03) + (1~5) V 变送输出(04)
	9	用户特殊要求的输出
	0	适配三角波、正弦波、方波等脉冲输出传感器(300mV<幅值<12V)
	1	适配NPN、PNP、三极管脉冲输出传感器
	2	适配无源触点脉冲输出传感器
	6	流量信号(4~20) mA 输入
	8	流量信号(1~5) V 输入
	9	用户特殊要求的流量信号输入
	0	无温度补偿
	1	K、E型热电偶输入
	2	Pt100 热电阻输入
	6	温度信号(4~20) mA 输入
	8	温度信号(1~5) V 输入
	9	用户特殊要求的输入
	0	无压力补偿
	6	压力信号(4~20) mA 输入
	8	压力信号(1~5) V 输入
	9	用户特殊要求的输入
	0	工作介质由用户自由选择, 出厂时设定在饱和蒸汽
	A	饱和蒸汽
	S	过热蒸汽
	G	气体
	L	液体
		缺省为220VAC供电
	D	24VDC 供电
		缺省为无附加24VDC 馈电电源输出
	P	附加24VDC 馈电电源输出
		缺省为无以下功能
	1	微型打印机通讯接口
	2	RS232 串行通讯接口
	4	RS485 串行通讯接口(带隔离)
	M	Modbus 协议

DY2000 液晶显示流量批量控制数字显示仪表

一、主要特点

1. 同时显示输入百分比（模拟信号），输入脉冲频率（脉冲信号），瞬时流量。
2. 精准控制，控制周期 20ms。
3. 双积算：批量积算、总量积算。
4. 具有最近 16 次上电、掉电时刻查询功能。
5. 具有总量积算报表查询功能，长度为 8 年+12 月+31 天+24 小时。
6. 具有继电器控制时刻查询功能，最多记录 42 个控制时间点。

二、DY2000 液晶显示流量批量控制数字显示仪表接线图



三、DY2000 液晶显示流量批量控制数字显示仪表系列型谱

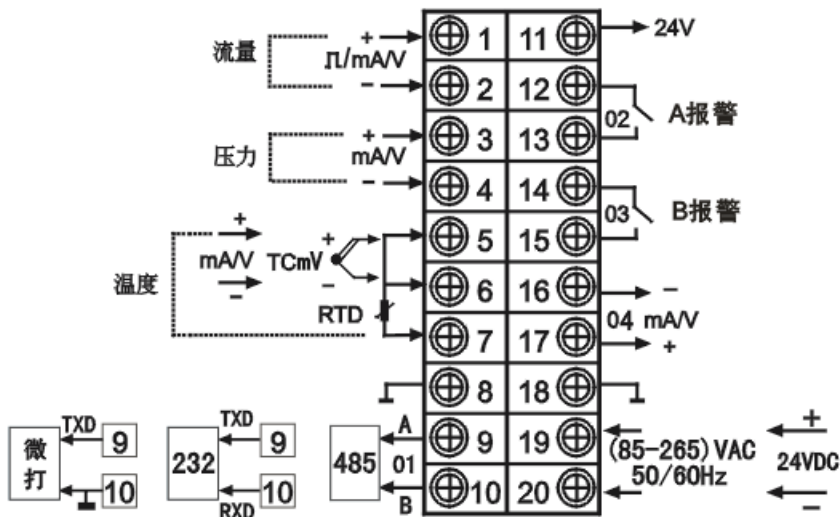
型 谱		说 明	
DY	大延牌智能型仪表		
	2	SMT+开关电源(AC:85V~265V 50/60Hz)	
	1	宽×高×深:(160×80×115) mm	
	2	(80×160×115) mm	
	9	(96×96×112) mm	
	HL	液晶显示流量批量控制仪	
	1	控制输出 1 (02) +控制输出 2 (03)	
	2	控制输出 1 (02) +控制输出 2 (03) + (4~20) mA 变送输出 (04)	
	3	控制输出 1 (02) +控制输出 2 (03) + (1~5) V 变送输出 (04)	
	4	通讯/打印 (01)	
	5	通讯/打印 (01) +控制输出 1 (02) +控制输出 2 (03)	
	6	通讯/打印 (01) +控制输出 1 (02) +控制输出 2 (03) + (4~20) mA 变送输出 (04)	
	7	通讯/打印 (01) +控制输出 1 (02) +控制输出 2 (03) + (1~5) V 变送输出 (04)	
	9	用户特殊要求的输出	
	0	适配三角波、正弦波、方波等脉冲输出传感器 (300mV<幅值<12V)	
	1	适配 NPN、PNP、三极管脉冲输出传感器	
	2	适配无源触点脉冲输出传感器	
	6	流量信号 (4~20) mA 输入	
	8	流量信号 (1~5) V 输入	
	9	用户特殊要求的流量信号输入	
		缺省为 220VAC 供电	
	D	24VDC 供电	
		缺省为无附加 24VDC 馈电电源输出	
	P	附加 24VDC 馈电电源输出	
		缺省为无以下功能	
	1	微型打印机通讯接口	
	2	RS232 串行通讯接口	
	4	RS485 串行通讯接口 (带隔离)	
	M	Modbus 协议	

DY2000 液晶显示蒸汽热量积算控制仪表

一、主要特点

1. 同时显示输入百分比（模拟信号）、输入脉冲频率（脉冲信号）、瞬时流量。
2. 双积算：批量积算、总量积算。
3. 具有最近 16 次上电、掉电时刻查询功能，良好的防盗窃功能。
4. 具有流量积算值报表查询功能，长度为 8 年+12 月+31 天+24 小时。
5. 具有对 K 系数进行非线性曲线校正功能。
6. 具有继电器报警时刻查询功能，两路报警分别最多 42 个报警时间点。

二、DY2000 液晶显示蒸汽热量积算控制仪表接线图



三、DY2000 液晶显示蒸汽热量积算控制仪表系列型谱

型 谱		说 明	
DY		大延牌智能型仪表	
	2	SMT+开关电源(AC:85V~265V 50/60Hz)	
	1	宽×高×深: (160×80×115) mm	
	2	(80×160×115) mm	
	9	(96×96×112) mm	
	SL	液晶显示蒸汽热量积算控制仪	
	0	无输出	
	1	报警(02)+报警(03)	
	2	报警(02)+报警(03)+(4~20)mA 变送输出(04)	
	3	报警(02)+报警(03)+(1~5)V 变送输出(04)	
	4	通讯/打印(01)	
	5	通讯/打印(01)+报警(02)+报警(03)	
	6	通讯/打印(01)+报警(02)+报警(03)+(4~20)mA 变送输出(04)	
	7	通讯/打印(01)+报警(02)+报警(03)+(1~5)V 变送输出(04)	
	9	用户特殊要求的输出	
	0	适配三角波、正弦波、方波等脉冲输出传感器(300mV<幅值<12V)	
	1	适配NPN、PNP、三极管脉冲输出传感器	
	2	适配无源触点脉冲输出传感器	
	6	流量信号(4~20)mA 输入	
	8	流量信号(1~5)V 输入	
	9	用户特殊要求的流量信号输入	
	0	无温度补偿	
	1	K、E型热电偶输入	
	2	Pt100 热电阻输入	
	6	温度信号(4~20)mA 输入	
	8	温度信号(1~5)V 输入	
	9	用户特殊要求的输入	
	0	无压力补偿	
	6	压力信号(4~20)mA 输入	
	8	压力信号(1~5)V 输入	
	9	用户特殊要求的输入	
	0	工作介质由用户自由选择,出厂时设定在饱和蒸汽	
	A	饱和蒸汽	
	S	过热蒸汽	
		缺省为220VAC供电	
	D	24VDC供电	
		缺省为无附加24VDC 馈电电源输出	
	P	附加24VDC 馈电电源输出	
		缺省为无以下功能	
	1	微型打印机通讯接口	
	2	RS232 串行通讯接口	
	4	RS485 串行通讯接口(带隔离)	
	M	Modbus 协议	

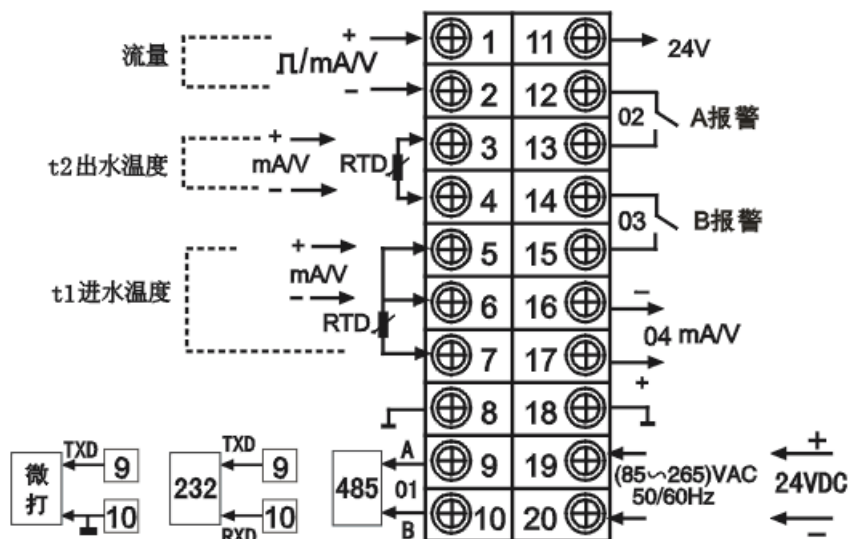
* 掉电记忆: 记录仪表的掉电时间并保存长度0-999.9小时

DY2000 液晶显示热水热量积算仪表

一、主要特点

1. 显示进水温度、出水温度、热量瞬时值、热量累积值、流量瞬时值、流量累积值及当前系统时间。
2. 具有最近 16 次上电、掉电时刻查询功能，良好的防盗窃功能。
3. 具有热量、流量累积值报表查询功能，长度为 8 年+12 月+31 天+24 小时。
4. 具有继电器报警时刻查询功能，两路报警分别最多 21 个报警时间点。
5. 温度传感器断线时，自动转入预置的温差计算。

二、DY2000 液晶显示热水热量积算仪表接线图



三、DY2000 液晶显示热水热量积算仪表系列型谱

型 谱		说 明	
DY		大延牌智能型仪表	
	2	SMT+开关电源(AC: 85V~265V 50/60Hz)	
	1	宽×高×深: (160×80×115) mm	
	2	(80×160×115) mm	
	9	(96×96×112) mm	
	WL	液晶显示热水热量积算仪	
	0	无输出	
	1	报警(02)+报警(03)	
	2	报警(02)+报警(03)+(4~20) mA 变送输出(04)	
	3	报警(02)+报警(03)+(1~5) V 变送输出(04)	
	4	通讯/打印(01)	
	5	通讯/打印(01)+报警(02)+报警(03)	
	6	通讯/打印(01)+报警(02)+报警(02)+(4~20) mA 变送输出(04)	
	7	通讯/打印(01)+报警(02)+报警(02)+(1~5) V 变送输出(04)	
	9	用户特殊要求的输出	
	0	适配三角波、正弦波、方波等脉冲输出传感器(300mV<幅值<12V)	
	1	适配NPN、PNP、三极管脉冲输出传感器	
	2	适配无源触点脉冲输出传感器	
	6	流量信号(4~20) mA 输入	
	8	流量信号(1~5) V 输入	
	9	用户特殊要求的分度号	
	2	Pt100 热电阻输入	
	6	温度信号(4~20) mA 输入	
	8	温度信号(1~5) V 输入	
	9	用户特殊要求的输入	
		缺省为 AC220V 供电	
	D	DC24V 供电	
		缺省为无附加 DC24V 馈电电源输出	
	P	附加 DC24V 馈电电源输出	
		缺省为无以下功能	
	1	微型打印机通讯接口	
	2	RS232 串行通讯接口	
	4	RS485 串行通讯接口(带隔离)	
	M	Modbus 协议	

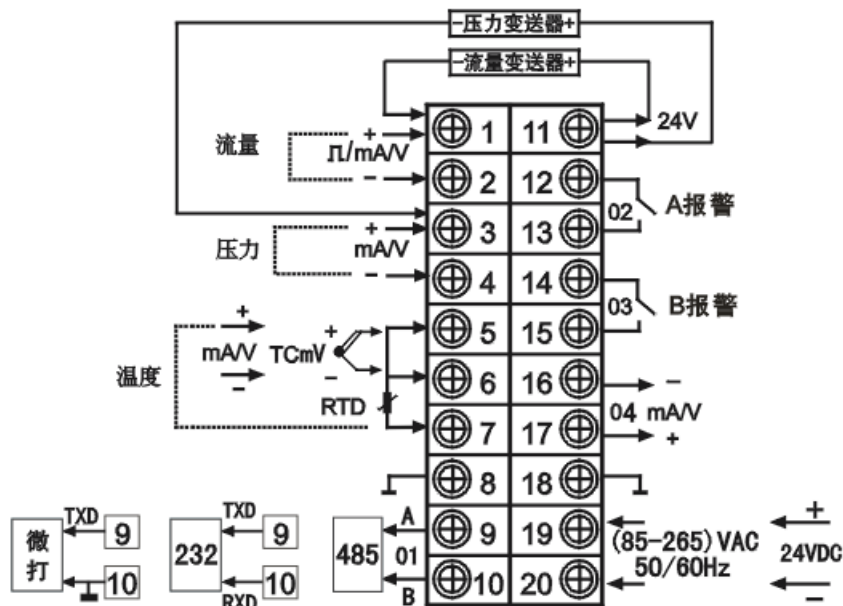
* 若进出水的温度传感器采用 Pt100 热电阻, 则两支传感器的引线电阻必须相同

DY2000 液晶显示天然气流量积算控制仪表

一、主要特点

1. 天然气超压缩系数 F_z 实时自动演算。
2. 孔板计算方法遵守 SY-T 6143-1996 《天然气流量的标准孔板计量方法》。
3. 用户根据实际工况自行组态各种输入信号类型、测量介质等，适用性强。
4. 用户可自行设定小信号切除。
5. 温度、压力传感器断线时可自行进入预置定补偿。
6. 可选择温度、压力自动补偿或人工定值补偿（无需温度、压力传感器）。
7. 可选配微型打印机，掉电记忆功能。
8. 支持 MODBUS (RTU) 协议。

二、DY2000 液晶显示天然气流量积算控制仪表接线图



三、DY2000 液晶显示天然气流量积算控制仪表系列型谱

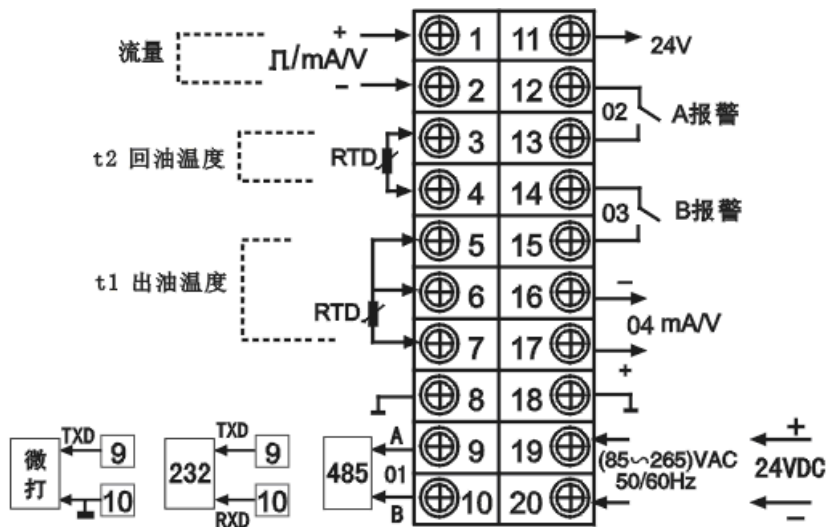
型 谱		说 明	
DY	大延牌智能型仪表		
	2	SMT+开关电源(AC: 85V~265V 50/60Hz)	
	1	宽×高×深: (160×80×115) mm	
	2	(80×160×115) mm	
	9	(96×96×112) mm	
	NGL	液晶显示天然气流量积算控制仪	
	0	无输出	
	1	报警(02)+报警(03)	
	2	报警(02)+报警(03)+(4~20)mA 变送输出(04)	
	3	报警(02)+报警(03)+(1~5)V 变送输出(04)	
	4	通讯/打印(01)	
	5	通讯/打印(01)+报警(02)+报警(03)	
	6	通讯/打印(01)+报警(02)+报警(03)+(4~20)mA 变送输出(04)	
	7	通讯/打印(01)+报警(02)+报警(03)+(1~5)V 变送输出(04)	
	9	用户特殊要求的输出	
	0	适配三角波、正弦波、方波等脉冲输出传感器(300mV<幅值<12V)	
	1	适配NPN、PNP、三极管脉冲输出传感器	
	2	适配无源触点脉冲输出传感器	
	6	流量信号(4~20)mA 输入	
	8	流量信号(1~5)V 输入	
	9	用户特殊要求的流量信号输入	
	0	无温度补偿	
	1	K、E型热电偶输入	
	2	Pt100热电阻输入	
	6	温度信号(4~20)mA 输入	
	8	温度信号(1~5)V 输入	
	9	用户特殊要求的输入	
	0	无压力补偿	
	6	压力信号(4~20)mA 输入	
	8	压力信号(1~5)V 输入	
	9	用户特殊要求的输入	
		缺省为220VAC供电	
	D	24VDC供电	
		缺省为无附加24VDC馈电电源输出	
	P	附加24VDC馈电电源输出	
		缺省为无以下功能	
	1	微型打印机通讯接口	
	2	RS232串行通讯接口	
	4	RS485串行通讯接口(带隔离)	
	M	Modbus协议	

DY2000 液晶显示导热油热量积算仪表

一、主要特点

1. 同时显示出油温度、回油温度、瞬时热量、累积热量和脉冲频率或输入百分比。
2. 具有最近 16 次上电、掉电时刻查询功能，良好的防盗窃功能。
3. 具有热量、流量累积值报表查询功能，长度为 8 年+12 月+31 天+24 小时。
4. 具有报警时刻查询功能，每组最多 21 个报警记录项，共两组。
5. 温度传感器 PT100，断线时，自动转入预置的温差计算。

二、DY2000 液晶显示导热油热量积算仪表接线图



三、DY2000 液晶显示导热油热量积算仪表型谱

型 谱		说 明	
DY		大延牌智能型仪表	
	2	SMT+开关电源(AC: 85V~265V 50/60Hz)	
	1	宽×高×深: (160×80×115) mm	
	2	(80×160×115) mm	
	9	(96×96×112) mm	
	WLO	液晶显示导热油热量积算仪表	
	0	无输出	
	5	通讯/打印(01)+报警(02)+报警(03)	
	9	用户特殊要求的输出	
	0	适配三角波、正弦波、方波等脉冲输出传感器(300mV<幅值<12V)	
	1	适配NPN、PNP、三极管脉冲输出传感器	
	2	适配无源触点脉冲输出传感器	
	6	流量信号(4~20)mA输入	
	8	流量信号(1~5)V输入	
	9	用户特殊要求的流量信号输入	
		缺省为220VAC供电	
	D	24VDC供电	
		缺省为无附加24VDC馈电电源输出	
	P	附加24VDC馈电电源输出	
		缺省为无以下功能	
	1	微型打印机通讯接口	
	2	RS232串行通讯接口	
	4	RS485串行通讯接口(带隔离)	
	M	Modbus协议	

* 出油、回油温度传感器PT100, 两支传感器的引线电阻必须相同

DYF 系列流量积算带变送控制数字显示仪表

主要功能

1. 显示瞬时值（4位）和积算值（6位），积算总字长12位，积算分辨率0.001。积算值显示小数点自由设定。
2. 面板光柱显示流量变送的输出值。
3. 自行设定小信号切除、选择开方、选配微型打印机、掉电记忆、通讯等功能。
4. 支持MODBUS（RTU）协议。

DYF 系列补偿式流量积算带变送控制数字显示仪表

主要功能

1. 显示瞬时值（4位）和积算值（6位），机内积算字长12位，积算分辨率0.001，积算值显示小数点自由设定。
2. 根据实际工况，可自行组态各种输入信号类型、测量介质等。
3. 温度、压力传感器断线时可自行进入预置定值补偿。
4. 可选择温度、压力自动补偿或人工定值补偿（无需温度、压力传感器）。
5. 面板光柱显示流量变送的输出值。
6. 自行设定小信号切除、选配微型打印机、掉电记忆、通讯等功能。
7. 支持MODBUS（RTU）协议。

DY2000 流量积算带 PID 调节控制数字显示仪表

主要功能

1. 除了流量累积外，还对流量进行PID恒流调节。
2. 显示瞬时值（4位）和积算值（6位），机内积算字长12位，积算分辨率0.001，积算值显示小数点自由设定。
3. 自行设定小信号切除、选配微型打印机、掉电记忆、通讯等功能。
4. 支持MODBUS（RTU）协议。

DY2000 补偿式流量积算带 PID 调节控制数字显示仪表

主要功能

1. 补式流量积算基础上增加自行选择对补充式流量计中的流量、压力、温度PID调节。
2. 显示瞬时值（4位）和积算值（6位），机内积算字长12位，积算分辨率0.001，积算值显示小数点自由设定。
3. 根据实际工况，可自行组态各种输入信号类型、测量介质等。
4. 温度、压力传感器断线时可自行进入预置定值补偿。
5. 可选择温度、压力自动补偿或人工定值补偿（无需温度、压力传感器）。
6. 自行设定小信号切除、选配微型打印机、掉电记忆、通讯等功能。
7. 支持MODBUS（RTU）协议。

DY2000 流量混合控制数字显示仪表

主要功能

1. 仅需一套流量传感器实现按比例自动控制最多三种不同介质流体混合
2. 显示瞬时值（4位）和积算值（6位），机内积算字长12位，积算分辨率0.001。
3. 遥控启动、暂停、清零。
4. 可选配微型打印机、通讯等。
5. 支持MODBUS（RTU）协议。

DY2000 补偿式流量积算批量控制数字显示仪表

主要功能

1. 批量控制仪表功能上增加温度、压力补偿功能。
2. 精准控制，控制周期 20ms
3. 显示瞬时值（4 位）和积算值（6 位），积算字长 12 位，积算分辨率 0.001。
4. 双积算：批量积算、总量积算。
5. 温度、压力传感器断线时可自行进入预置定值补偿。
6. 可选择温度、压力自动补偿或人工定值补偿（无需温度、压力传感器）。
7. 可选配微型打印机、遥控。
8. 支持 MODBUS（RTU）协议。

DY2000 流量批量带 PID 调节控制数字显示仪表

主要功能

1. 流量积算、批量控制、PID 调节, 三表合一。
2. 精准控制，控制周期 20ms
3. 显示瞬时值（4 位）和积算值（6 位），积算字长 12 位，积算分辨率 0.001。
4. 对流量进行 PID 恒流调节。
5. 双积算：批量积算、总量积算。
6. 可选配微型打印机、遥控清零。
7. 支持 MODBUS（RTU）协议。

DY2000 智能容积（质量）控制数字/光柱显示仪表

主要功能

1. 通过测量形状不规则容器中物体高度，自动算出容积中物体体积（质量）。工作原理：在计算机辅助求出与高度对应的最多 255 点的等高容积折线，存入仪表寄存器里，由仪表根据高度角算出容积（质量）。
2. 光柱分别显示实际容器中物体的高度与变送信号的百分比。
3. 可分别选择高度或容积（质量）报警控制与变送输出。
4. 可选配微型打印机。
5. 支持 MODBUS（RTU）协议。

DY2000 天然气流量积算控制数字显示仪表

主要功能

1. 瞬时流量 4 位 LED 数码管显示、累积 64 位 LED 数码管显示，性价比高。
2. 通过天然气超压缩系数 FZ 实时自动演算，对天然气的质量进行温度、压力补充。
3. 孔板计算方法遵守 SY-T6143-1996《天然气流量的标准孔板计算方法》。
4. 用户根据实际工况自行组态各种输入信号类型、测量介质等，适用性强。
5. 用户可自行设定小信号切除。
6. 温度、压力传感器断线时可自行进入预置定值补偿。
7. 可选择温度、压力自动补偿或人工定值补偿（无需温度、压力传感器）。
8. 可选配微型打印机、掉电记忆、通讯等功能。
9. 支持 MODBUS（RTU）协议。

注：具体产品资料及选型可登入本公司官方网站 WWW.DYNOS.COM.CN 查询。

电量仪表



(160X80X115)mm



(80X160X115)mm



(160X80X115)mm 液晶

DY2000 单电量显示仪表

一、主要特点

1. 测量显示单相电流、电压、工频、有功、无功、视在功率、功率因数等 7 种电量。
2. 变送量程独立于显示量程可单独设置。
3. 支持 MODBUS (RTU) 协议。

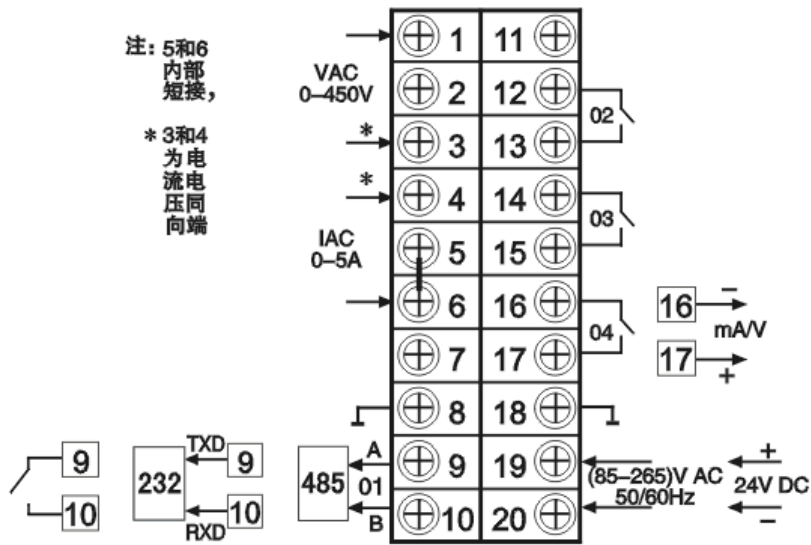
二、DY2000 单电量显示仪表系列型谱

型 谱		说 明	
DY		大延牌智能型仪表	
	2	SMT+开关电源 (AC: 85V~265V 50/60Hz)	
	1	宽×高×深: (160×80×115) mm	
	2	(80×160×115) mm	
	6	(96×48×112) mm	
	8	(48×96×112) mm	
	9	(96×96×112) mm	
	ZE	单屏单电量	
	DE	双屏单电量	
	0	无输出	
	1	报警 (02) +报警 (03)	
	2	上限报警 (01) +报警 (02) +报警 (03) +下限报警 (04)	
	3	报警 (02) +报警 (03) + (4~20) mA 变送输出 (04)	
	4	报警 (02) +报警 (03) + (1~5) V 变送输出 (04)	
	5	通讯 (01)	
	6	通讯 (01) +报警 (02) +报警 (03) +下限报警 (04)	
	7	通讯 (01) +报警 (02) +报警 (03) + (4~20) mA 变送输出 (04)	
	8	通讯 (01) +报警 (02) +报警 (03) + (1~5) V 变送输出 (04)	
	9	用户特殊要求的输出 *	
	0	电流表	
	1	电压表	
	2	功率表 (含电流、电压、工频、有功、无功、视在功率、功率因数) *	
	9	用户特殊要求的输入	
		缺省为 220VAC 供电	
	D	24VDC 供电	
		缺省为不带串行通讯接口	
	2	RS232 串行通讯接口	
	4	RS485 串行通讯接口 (带隔离)	
	M	Modbus 协议	

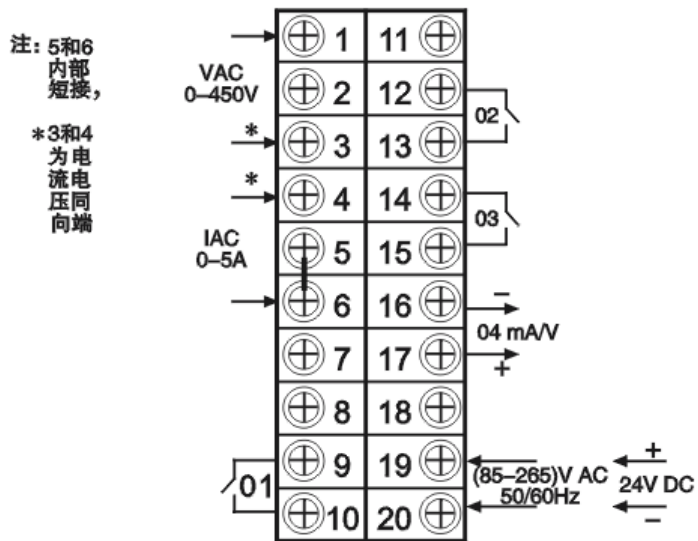
* (96×48×112) mm、(96×48×112) mm 订货时请与厂家联系

* 功率表均可显示以上 7 种电量, 由用户自行选择, 通讯含所有 7 种电量参数

三、DY2000 单电量显示仪表接线图



(160×80×115)mm (80×160×115)mm (96×96×112) mm



注: 信号输入为电流时, 继电器输出为 01、02; 信号输入为电压时, 继电器输出为 01、03

(96×48×112)mm (48×96×112)mm

DY2000 双电量显示仪表

一、主要特点

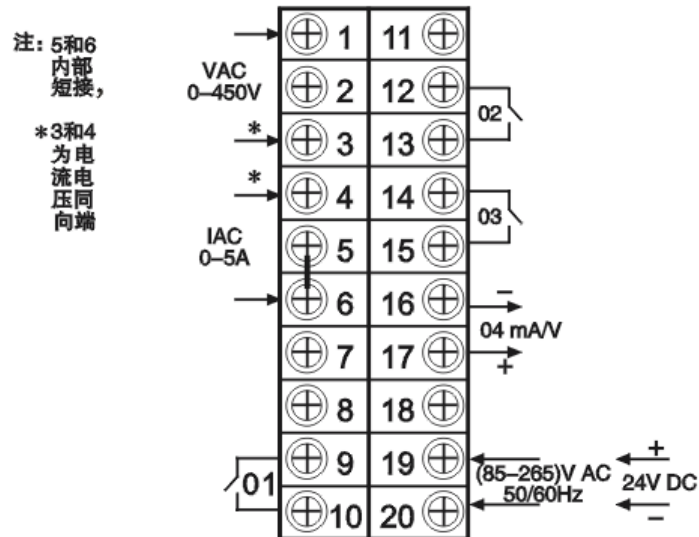
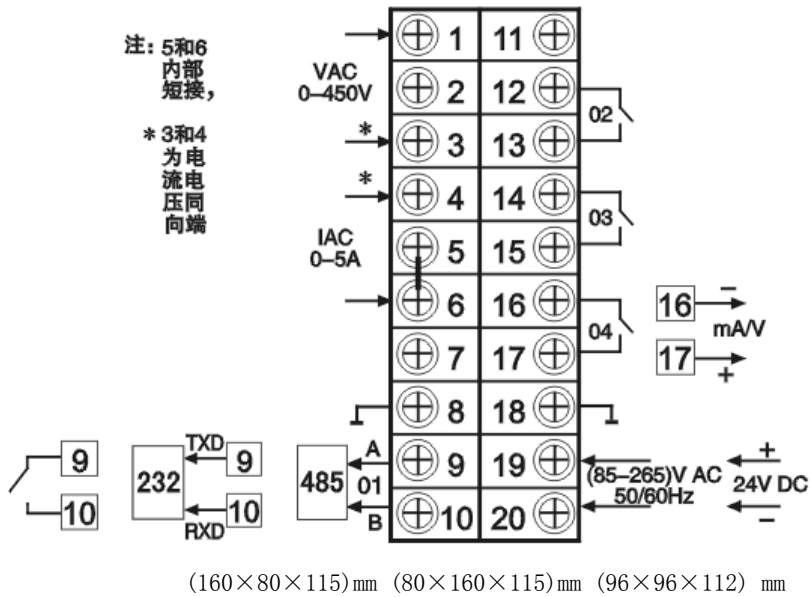
1. 测量单相电流、电压、工频、有功、无功、视在功率、功率因数等 7 种电量，同时显示其中的二种电量。
2. 变送量程独立于显示量程可单独设置。
3. 支持 MODBUS (RTU) 协议。

二、DY2000 双电量显示仪表系列型谱

型 谱		说 明	
DY		大延牌智能型仪表	
	2	SMT+开关电源 (AC: 85V~265V 50/60Hz)	
	1	宽×高×深: (160×80×115) mm	
	2	(80×160×115) mm	
	6	(96×48×112) mm	
	8	(48×96×112) mm	
	9	(96×96×112) mm	
	EE	双电量显示	
	0	无输出	
	1	报警 (02) +报警 (03)	
	2	上限报警 (01) +报警 (02) +报警 (03) +下限报警 (04)	
	3	报警 (02) +报警 (03) + (4~20) mA 变送输出 (04)	
	4	报警 (02) +报警 (03) + (1~5) V 变送输出 (04)	
	5	(4~20) mA 变送输出 (01) +报警 (02) +报警 (03) + (4~20) mA 变送输出 (04)	
	6	通讯 (01) +报警 (02) +报警 (03) +下限报警 (04)	
	7	通讯 (01) +报警 (02) +报警 (03) + (4~20) mA 变送输出 (04)	
	8	通讯 (01) +报警 (02) +报警 (03) + (1~5) V 变送输出 (04)	
	9	用户特殊要求的输出 *	
	0	第一、第二电量均可显示电流、电压、工频、有功、无功、视在功率、功率因数等 7 种电量，由用户自行选择	
		缺省为 220VAC 供电	
	D	24VDC 供电	
		缺省为不带串行通讯接口	
	2	RS232 串行通讯接口	
	4	RS485 串行通讯接口 (带隔离)	
	M	Modbus 协议	

* (96×48×112) mm、(96×48×112) mm 订货时请与厂家联系

三、DY2000 双电量显示仪表接线图



注：信号输入为电流时，继电器输出为 01、02；信号输入为电压时，继电器输出为 01、03

DY2000 工频变送控制显示仪表

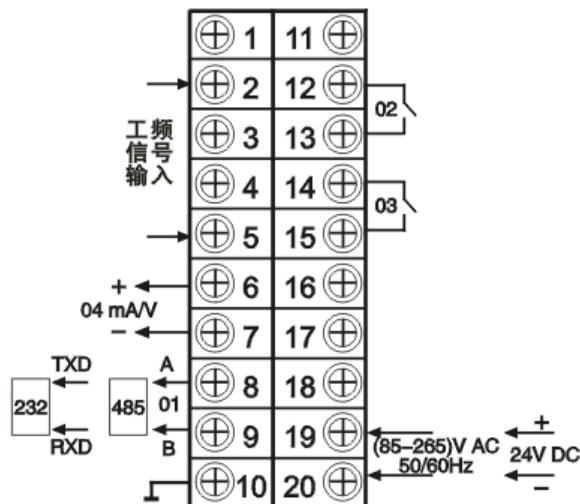
一、主要特点

1. 测量的工频范围是 40~60Hz，采用高亮度数字显示系统，可以显示 40.00Hz~60.00Hz 的频率。
2. 具有继电器报警、变送、通讯功能。

二、DY2000 工频变送控制显示仪表型谱

型 谱		说 明
DY	大延牌智能型仪表	
	2	SMT+开关电源 (AC: 85V~265V 50/60Hz)
	1	宽×高×深: (160×80×115) mm
	2	(80×160×115) mm
	9	(96×96×112) mm
	GP	工频变送控制显示仪表
	0	无输出
	1	报警 (02) +报警 (03)
	2	报警 (02) +报警 (03) + (4~20) mA 变送输出 (04)
	3	报警 (02) +报警 (03) + (1~5) V 变送输出 (04)
	4	通讯 (01)
	5	通讯 (01) +报警 (02) +报警 (03)
	6	通讯 (01) +报警 (02) +报警 (03) + (4~20) mA 变送输出 (04)
	7	通讯 (01) +报警 (02) +报警 (03) + (1~5) V 变送输出 (04)
	9	用户特殊要求的输出
	1	100VAC~600VAC 工频信号输入
		缺省为 220VAC 供电
	D	24VDC 供电
		缺省为无以下功能
	2	RS232 串行通讯接口
	4	RS485 串行通讯接口 (带隔离)
	M	Modbus 协议

三、DY2000 工频变送控制显示仪表接线图



DY2000 三相电量数字显示仪表

一、主要特点

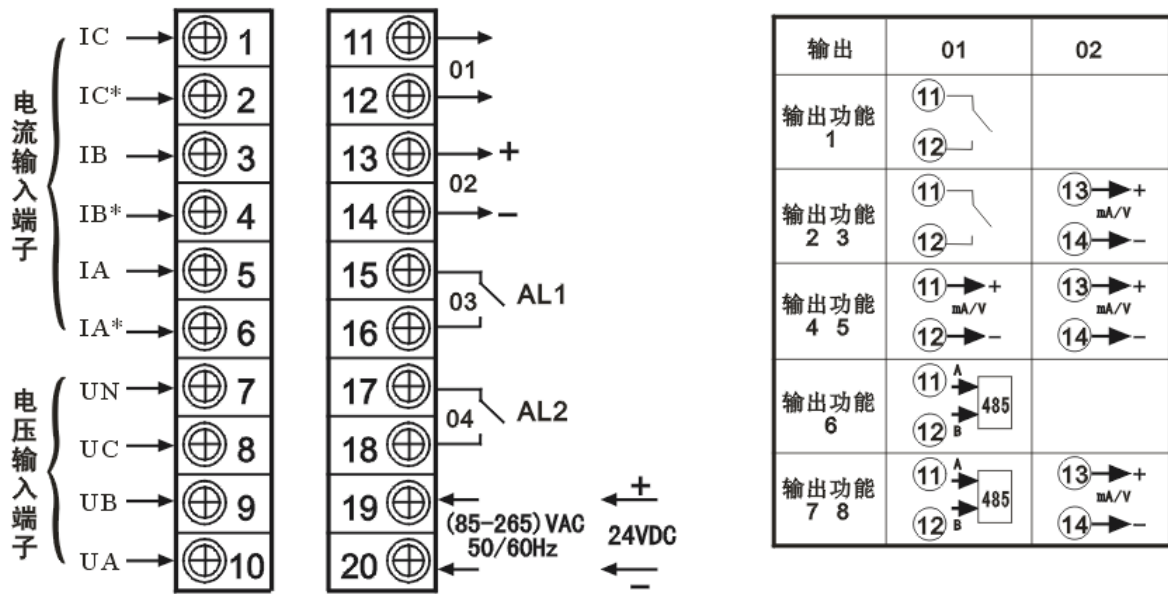
1. 测量三相三线与三相四线的电流、电压、有功、无功、视在、总有功、总无功、总视在、功率因数、工频、有功电能、无功电能等综合电量。
2. 三窗 0.5 寸 LED 数码显示，多个显示信息 LED 灯，性价比高。
3. 变送量程独立于显示量程可单独设置。
4. 支持 MODBUS (RTU) 协议。

二、DY2000 三相电量数字综合显示仪表型谱

型 谱		说 明	
DY	大延牌智能型仪表		
	2	SMT+开关电源 (AC: 85V~265V 50/60Hz)	
	1	宽×高×深: (160×80×115) mm	
	2	(80×160×115) mm	
	TTI	三相电流表 (三相电流)	
	TTV	三相电压表 (三相相电压、三相线电压)	
	TTP	三相功率表 (功率因数、无功功率、有功功率)	
	TTE	三相综合电量表	
	0	无输出	
	1	报警 (01) +报警 (03) +报警 (04)	
	2	报警 (01) + (1-5) V 变送输出 (02) +报警 (03) +报警 (04)	
	3	报警 (01) + (4-20) mA 变送输出 (02) +报警 (03) +报警 (04)	
	4	(1-5) V 变送输出 (01) + (1-5) V 变送输出 (02) +报警 (03) +报警 (04)	
	5	(4-20) mA 变送输出 (01) + (4-20) mA 变送输出 (02) +报警 (03) +报警 (04)	
	6	通讯 (01) +报警 (03) +报警 (04)	*
	7	通讯 (01) + (4-20) mA 变送输出 (02) +报警 (03) +报警 (04)	*
	8	通讯 (01) + (1-5) V 变送输出 (02) +报警 (03) +报警 (04)	*
	9	用户特殊要求的输出	*
		缺省为 220VAC 供电	
	D	24VDC 供电	
		缺省为不带串行通讯接口	
	2	RS232 串行通讯接口	
	4	RS485 串行通讯接口 (带隔离)	
	M	Modbus 协议	

* 通讯标配 RS485 通讯接口，如需 RS232 接口请咨询厂家

三、DY2000 三相电量数字综合显示仪表接线图



DY2000 液晶显示三相综合电量仪表

一、主要特点

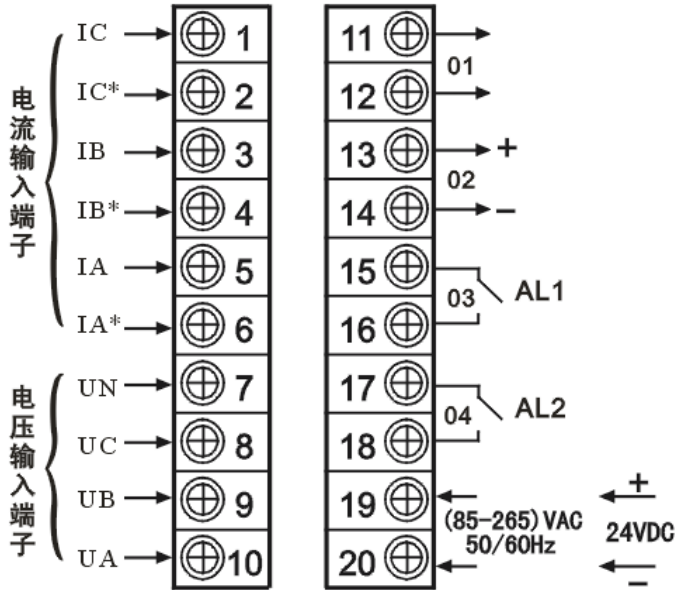
1. 测量三相三线与三相四线的电流、电压、有功、无功、视在、总有功、总无功、总视在、功率因数、工频、有功电能、无功电能等综合电量。
2. 128X64 点阵 LCD 中文显示。
3. 变送量程独立于显示量程可单独设置。
4. 支持 MODBUS (RTU) 协议。

二、DY2000 液晶显示三相综合电量仪表型谱

型 谱		说 明	
DY	大延牌智能型仪表		
	2	SMT+开关电源 (AC: 85V~265V 50/60Hz)	
	1	宽×高×深: (160×80×115) mm	
	2	(80×160×115) mm	
	TTEL	液晶显示三相综合电量仪表	
	0	无输出	
	1	报警 (01) +报警 (03) +报警 (04)	
	2	报警 (01) + (1-5) V 变送输出 (02) +报警 (03) +报警 (04)	
	3	报警 (01) + (4-20) mA 变送输出 (02) +报警 (03) +报警 (04)	
	4	(1-5) V 变送输出 (01) + (1-5) V 变送输出 (02) +报警 (03) +报警 (04)	
	5	(4-20) mA 变送输出 (01) + (4-20) mA 变送输出 (02) +报警 (03) +报警 (04)	
	6	通讯 (01) +报警 (03) +报警 (04)	*
	7	通讯 (01) + (4-20) mA 变送输出 (02) +报警 (03) +报警 (04)	*
	8	通讯 (01) + (1-5) V 变送输出 (02) +报警 (03) +报警 (04)	*
	9	用户特殊要求的输出	*
			缺省为 220VAC 供电
		D	24VDC 供电
			缺省为不带串行通讯接口
		2	RS232 串行通讯接口
		4	RS485 串行通讯接口 (带隔离)
		M	Modbus 协议

* 通讯标配 RS485 通讯接口, 如需 RS232 接口请咨询厂家

三、DY2000 液晶显示三相综合电量仪表接线图



输出	01	02
输出功能 1	①① ①②	
输出功能 2 3	①① ①②	①③ → + ①④ → - mA/V
输出功能 4 5	①① → + ①② → - mA/V	①③ → + ①④ → - mA/V
输出功能 6	①① A ①② B 485	
输出功能 7 8	①① A ①② B 485	①③ → + ①④ → - mA/V

DY5000 系列



(96X96X112) mm



(96X96X112) mm 液晶



(80X160X115) mm



(160X80X115) mm



(160X80X115) mm 液晶

DY5000 系列数字显示仪表

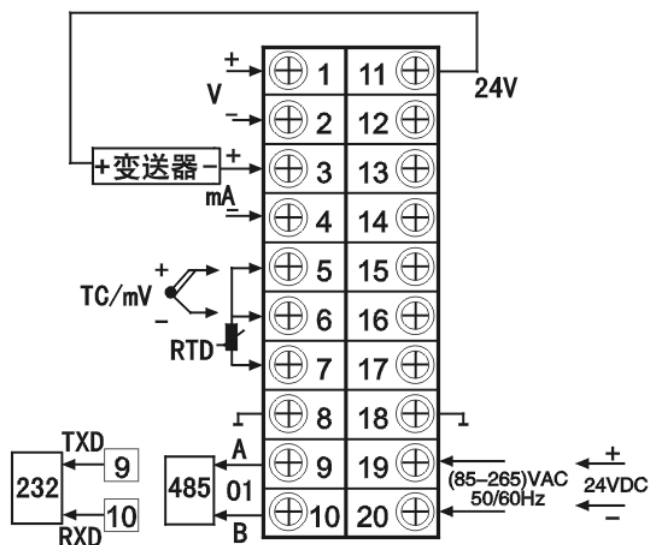
一、主要特点

1. 全分度号输入，适配各种测量信号。
2. 存储媒质 Micro-SD 卡，记录间隔 1 秒、15 秒、30 秒、1 分、15 分、30 分。
3. 液晶显示屏采用 128*64 点阵，中文界面。

二、DY5000 系列数字显示仪表型谱

型 谱		说 明
5		Micro-SD 卡记录功能
1		宽×高×深: (160×80×115) mm
	2	(80×160×115) mm
	9	(96×96×112) mm
Z		LED 数码管显示数字仪表
	ZL	液晶显示数字仪表
0		输入信号类型由用户自由选择，出厂是设定 (4-20) mA 输入
	9	用户特殊要求的分度号
0		无 Micro-SD 卡记录功能
	1	Micro-SD 卡记录功能
D		缺省为 AC220V 供电
	D	DC24V 供电
P		缺省为无附加 24VDC 馈电电源输出
	P	附加 24VDC 馈电电源输出
2		缺省为不带串行通讯接口
	2	RS232 串行通讯接口
	4	RS485 串行通讯接口 (带隔离)
M		Modbus 协议

三、DY5000 系列数字显示仪表接线图



DY5000 系列位式控制显示仪表

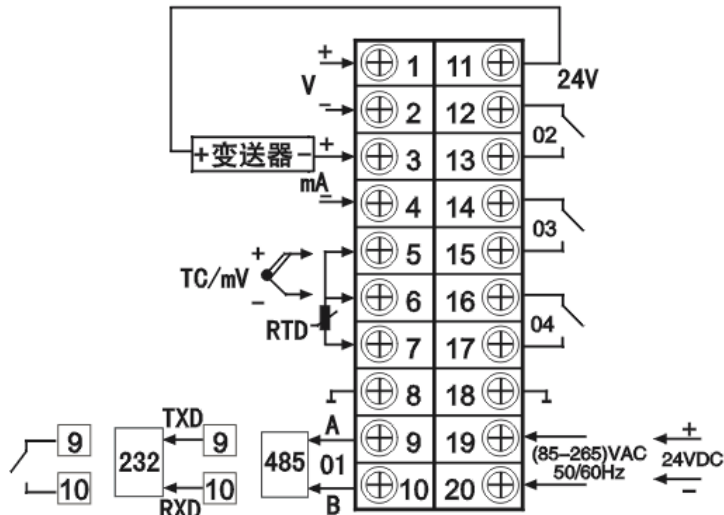
一、主要特点

1. 全分度号输入设置，适配各种传感器。
2. 存储媒质 Micro-SD 卡，记录间隔 1 秒、15 秒、30 秒、1 分、15 分、30 分，报警信息记录。
3. 液晶显示屏采用 128*64 点阵，中文界面。
4. 继电器上下限报警方式自由组态。

二、DY5000 系列位式控制显示仪表型谱

型谱		说明
5		Micro-SD 卡记录功能
	1	宽×高×深: (160×80×115) mm
	2	(80×160×115) mm
	9	(96×96×112) mm
	T	LED 数码管显示位式控制仪
	TL	液晶显示位式控制仪
	0	报警 (O2) + 报警 (O3)
	1	上限报警 (O1) + 报警 (O2) + 报警 (O3) + 下限报警 (O4)
	4	通讯 (O1) + 报警 (O2) + 报警 (O3)
	5	通讯 (O1) + 报警 (O2) + 报警 (O3) + 下限报警 (O4)
	9	用户特殊要求的输出
	0	输入信号类型由用户自由选择, 出厂设定 (4-20) mA 输入
	9	用户特殊要求的分度号
	0	无 Micro-SD 卡记录功能
	1	Micro-SD 卡记录功能
		缺省为 AC220V 供电
	D	DC24V 供电
		缺省为无附加 DC24V 馈电电源输出
	P	附加 DC24V 馈电电源输出
		缺省为不带串行通讯接口
	2	RS232 串行通讯接口
	4	RS485 串行通讯接口 (带隔离)
	M	Modbus 协议

三、DY5000 系列位式控制显示仪表接线图



DY5000 系列变送控制显示仪表

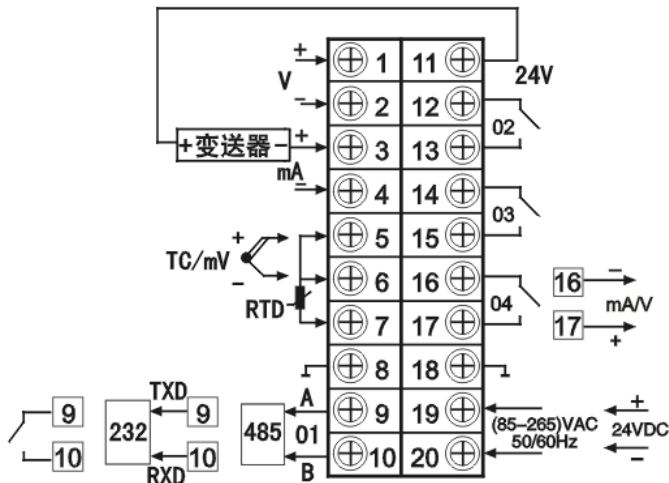
一、主要特点

1. 具有控制仪表的所有特点，可由光柱显示变送的比例值。
2. 液晶显示屏采用 128*64 点阵，中文界面。
3. 全分度号输入设置，适配各种传感器。
4. 存储媒质 Micro-SD 卡，记录间隔 1 秒、15 秒、30 秒、1 分、15 分、30 分，报警信息记录。

二、DY5000 系列变送控制显示仪表型谱

型谱		说明
5		Micro-SD 卡记录功能
	1	宽×高×深: (160×80×115) mm
	2	(80×160×115) mm
	9	(96×96×112) mm
	B	LED 数码管显示变送控制仪
	BL	液晶显示变送控制仪
	0	报警 (O2) + 报警 (O3) + (4-20) mA 变送输出 (O4)
	1	报警 (O2) + 报警 (O3) + (1-5) V 变送输出 (O4)
	2	上限报警 (O1) + 报警 (O2) + 报警 (O3) + (4-20) mA 变送输出 (O4)
	3	上限报警 (O1) + 报警 (O2) + 报警 (O3) + (1-5) V 变送输出 (O4)
	4	通讯 (O1) + 报警 (O2) + 报警 (O3) + (4-20) mA 变送输出 (O4)
	5	通讯 (O1) + 报警 (O2) + 报警 (O3) + (1-5) V 变送输出 (O4)
	9	用户特殊要求的输出
	0	输入信号类型由用户自由选择, 出厂设定 (4-20) mA 输入
	9	用户特殊要求的分度号
	0	无 Micro-SD 卡记录功能
	1	Micro-SD 卡记录功能
		缺省为 AC220V 供电
	D	DC24V 供电
		缺省为无附加 DC24V 馈电电源输出
	P	附加 DC24V 馈电电源输出
		缺省为不带串行通讯接口
	2	RS232 串行通讯接口
	4	RS485 串行通讯接口 (带隔离)
	M	Modbus 协议

三、DY5000 系列变送控制显示仪表接线图



DY5000 系列双通道全分度号显示仪表

一、主要特点

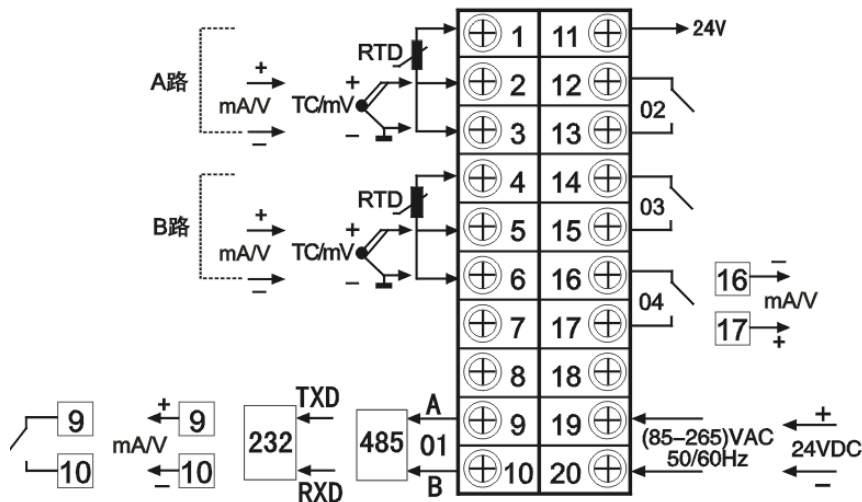
1. A、B 两通道不同传感器信全分度号号输入。
2. 存储媒质 Micro-SD 卡，记录间隔 30 秒、1 分、15 分、30 分、1 小时、2 小时。
3. 自由组态每路报警、变送对于的通道，A、B 信号加/减报警或变送、报警方式等。

二、DY5000 系列双通道全分度号显示仪表型谱

型谱		说明
5		Micro-SD 卡记录功能
	1	宽×高×深: (160×80×115) mm
	2	(80×160×115) mm
	9	(96×96×112) mm
	WE	LED 数码管显示双通道全分度号数字仪
	WEL	液晶显示双通道全分度号数字仪
	0	无输出
	1	报警 (O1) +报警 (O2) + 报警 (O3) +报警 (O4)
	2	报警 (O1) +报警 (O2) + 报警 (O3) +变送输出 (O4)
	3	报警 (O1) +报警 (O2) + 变送输出 (O3) +变送输出 (O4)
	4	通讯 (O1) +报警 (O2) + 报警 (O3) +报警 (O4)
	5	通讯 (O1) +报警 (O2) + 报警 (O3) +变送输出 (O4)
	6	通讯 (O1) +报警 (O2) + 变送输出 (O3) +变送输出 (O4)
	9	用户特殊要求的输出
	0	无 Micro-SD 卡记录功能
	1	Micro-SD 卡记录功能
		缺省为 AC220V 供电
	D	DC24V 供电
		缺省为无附加 DC24V 馈电电源输出
	P	附加 DC24V 馈电电源输出
		缺省为不带串行通讯接口
	2	RS232 串行通讯接口
	4	RS485 串行通讯接口 (带隔离)
	M	Modbus 协议

* 输入信号类型由用户自由选择，出厂设定 (4-20) mA 输入，变送输出如果用户没有指定，出厂设定为(4-20)mA

三、DY5000 系列双通道全分度号显示仪表接线图



DY5000 系列四通道全分度号显示仪表

一、主要特点

1. 四通道全分度号输入，同时适配热电偶、热电阻、电压信号、电流信号和远传压力表等信号。
2. 存储媒质 Micro-SD 卡，记录间隔 30 秒、1 分、15 分、30 分、1 小时、2 小时。
3. 自由组态每路报警、变送输出对应的通道、报警方式等。
4. 提供一组 24VDC 辅助电源，馈电最大输出电流可达 500mA。

二、DY5000 系列四通道全分度号显示仪表型谱

型谱		说明
5	Micro-SD 卡记录功能	
	1	宽×高×深: (160×80×115) mm
	2	(80×160×115) mm
	9	(96×96×112) mm
	FE	LED 数码管显示四通道全分度号数字仪
	FEL	液晶显示四通道全分度号数字仪
	0	无输出
	1	报警 (O1) +报警 (O2) + 报警 (O3) +报警 (O4)
	2	报警 (O1) +报警 (O2) + 报警 (O3) +变送输出 (O4)
	3	报警 (O1) +报警 (O2) + 变送输出 (O3) +变送输出 (O4)
	4	通讯 (O1) +报警 (O2) + 报警 (O3) +报警 (O4)
	5	通讯 (O1) +报警 (O2) + 报警 (O3) +变送输出 (O4)
	6	通讯 (O1) +报警 (O2) + 变送输出 (O3) +变送输出 (O4)
	9	用户特殊要求的输出
	0	无 Micro-SD 卡记录功能
	1	Micro-SD 卡记录功能
		缺省为 AC220V 供电
	D	DC24V 供电
	P	附带 24VDC/500mA 电源 (220VAC 供电) *
		缺省为不带串行通讯接口
	2	RS232 串行通讯接口
	4	RS485 串行通讯接口 (带隔离)
	M	Modbus 协议

* 输入信号类型由用户自由选择，出厂设定 (4-20) mA 输入

* 变送输出如果用户没有指定，出厂设定为(4-20)mA

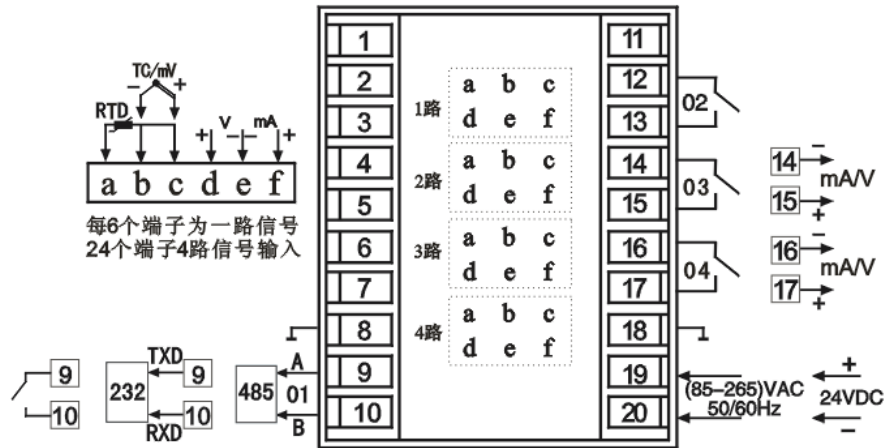
* 特殊要求请与厂家联系。

* 仪表 24VDC 供电时，无附带 24VDC/500mA 电源 (220VAC 供电)。

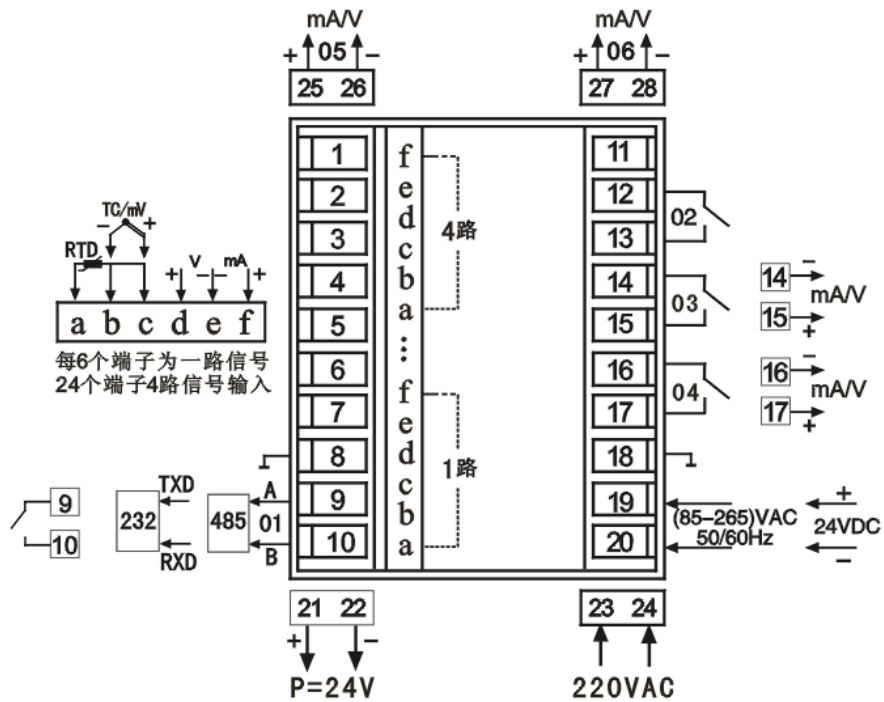
* 附带 24VDC/500mA 电源 (220VAC 供电) 只有(160×80×115) mm、(80×160×115) mm 两种外型。

三、DY5000 系列四通道全分度号显示仪表接线图

1. (96×96×112) mm 仪表接线:



2. (160×80×115) mm、(80×160×115) mm 仪表接线:



DY5000 系列测力显示仪表

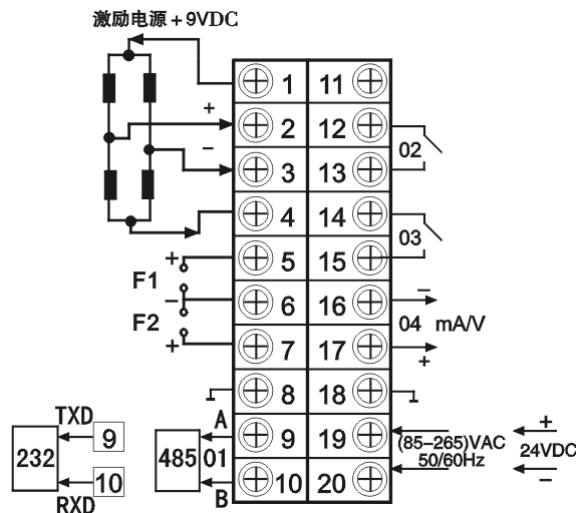
一、主要特点

1. 6 位 LED 数码管显示，9V 激励电源配应变片传感器测量力的大小。
2. 采样速度 80Hz，具有峰值、谷值保持、变送、报警功能。
3. 存储媒质 Micro-SD 卡，记录每次峰值、谷值的幅值、时间。
4. 支持实物砝码定标或数字定标（无需砝码定标）。
5. 预留开关量输入端口 (F1、F2)，外接按键去皮，清峰值、谷值保持。

二、DY5000 系列测力显示仪表型谱

型谱		说明
5		Micro-SD 卡记录功能
	1	宽×高×深: (160×80×115) mm
	9	(96×96×112) mm
	RB	LED 数码管显示测力仪
	RBL	液晶显示测力仪
	0	无以下功能
	1	报警 (O2) + 报警 (O3)
	2	报警 (O2) + 报警 (O3) + (4-20) mA 变送输出 (O4)
	3	报警 (O2) + 报警 (O3) + (1-5) V 变送输出 (O4)
	4	通讯 (O1)
	5	通讯 (O1) +报警 (O2) + 报警 (O3)
	6	通讯 (O1) +报警 (O2) + 报警 (O3) + (4-20) mA 变送输出 (O4)
	7	通讯 (O1) +报警 (O2) + 报警 (O3) + (1-5) V 变送输出 (O4)
	9	用户特殊要求的输出
	0	无 Micro-SD 卡记录功能
	1	Micro-SD 卡记录功能
		缺省为 AC220V 供电
	D	DC24V 供电
		缺省为不带串行通讯接口
	2	RS232 串行通讯接口
	4	RS485 串行通讯接口 (带隔离)
	M	Modbus 协议

三、DY5000 系列测力显示仪表接线图



DY5000 系列自整定 PID 调节显示仪表

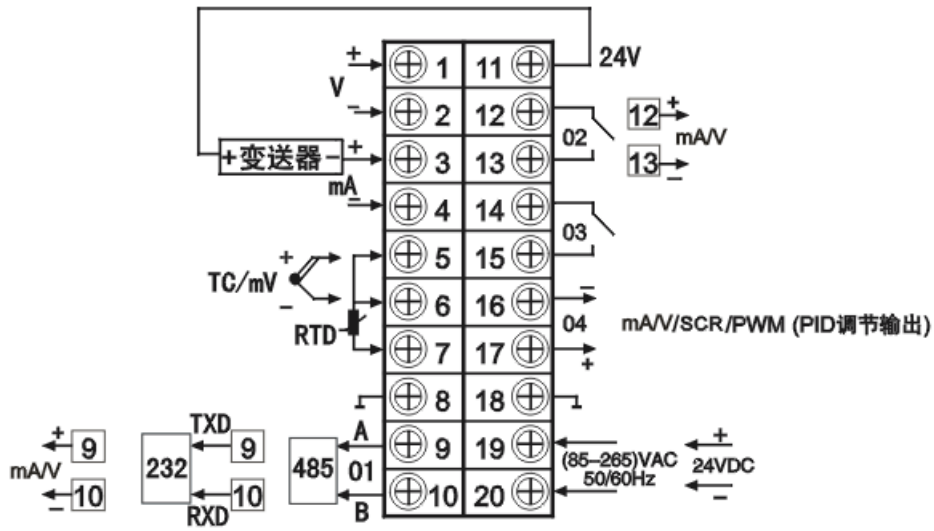
一、主要特点

3. 全分度号输入，多种调节输出方式
4. 存储媒质 Micro-SD 卡，定时记录间隔 1 分、15 分、30 分、1 小时，2 小时，4 小时。
5. PID 参数自整定。
6. 继电器多种报警方式自由组态。
7. 最多支持 63 段时间程序曲线。
5. 东辉协议、MODBUS (RTU) 协议，组态选择。

二、DY5000 系列自整定 PID 调节显示仪表型谱

型谱		说明
5	Micro-SD 卡记录功能	
	1	宽×高×深：(160×80×115) mm
	2	(80×160×115) mm
	9	(96×96×112) mm
	A	LED 数码管显示自整定 PID 调节仪表
	C	LED 数码管显示时间程序自整定 PID 调节仪表
	AL	液晶显示自整定 PID 调节仪表
	CL	液晶显示时间程序自整定 PID 调节仪表
	V	调节器 (1-5) V 标准电压输出 (O4)
	I	调节器 (4-20) mA 标准电流输出 (O4)
	S	调节可控硅过零控制输出 (O4)
	W	调节 PWM 调宽电压输出 (DC20V、20mA) (O4)
	R	调节 PWM 调宽继电器输出 (O4)
	0	无输出
	1	报警 (O2) + 报警 (O3)
	2	(4-20) mA 变送输出 (O1) + 报警 (O2) + 报警 (O3)
	3	(1-5) V 变送输出 (O1) + 报警 (O2) + 报警 (O3)
	4	通讯 (O1) + 报警 (O2) + 报警 (O3)
	5	通讯 (O1) + (4-20) mA 变送输出 (O2) + 报警 (O3)
	6	通讯 (O1) + (1-5) V 变送输出 (O2) + 报警 (O3)
	9	用户特殊要求的输出
	0	输入信号类型由用户自由选择，出厂是设定 (4-20) mA 输入
	9	用户特殊要求的分度号
	0	无 Micro-SD 卡记录功能
	1	Micro-SD 卡记录功能
		缺省为 AC220V 供电
	D	DC24V 供电
		缺省为无附加 DC24V 馈电电源输出
	P	附加 DC24V 馈电电源输出
		缺省为不带串行通讯接口
	2	RS232 串行通讯接口
	4	RS485 串行通讯接口 (带隔离)
	M	Modbus 协议

三. DY5000 系列自整定 PID 调节显示仪表接线图



DY5000 系列多路巡检控制显示仪表

一、主要特点

- 2 组公用继电器报警可根据需要设定成总或报警（只要有效通道中任一超限继电器即锁存报警）、跟随报警（对当前测量路号报警）或定点报警（对指定号的状态报警）。
- 存储媒质 Micro-SD 卡，记录间隔 30 秒、1 分、15 分、30 分、1 小时、2 小时。
- 变送输出方式可选择为最大值变送、定通道变送、每通道跟随变送等输出。
- 可提供一组 24VDC 馈电，馈电最大输出电流可达 500mA。

二、DY5000 系列多路巡检控制显示仪表型谱

型谱		说明
5	Micro-SD 卡记录功能	
	1	宽×高×深：(160×80×115) mm
	2	(80×160×115) mm
	9	(96×96×112) mm (仅 8 路巡检)
	D	LED 数码管显示多路巡检控制仪
	DL	液晶显示多路巡检控制仪
	0	不带控制报警输出
	1	报警 (O2) + 报警 (O3)
	2	报警 (O2) + 报警 (O3) + 变送 (O4) *
	5	通讯/打印 (O1) + 报警 (O2) + 报警 (O3)
	6	通讯/打印 (O1) + 报警 (O2) + 报警 (O3) + 变送 (O4) *
	7	带 8 路模拟量输出+报警 (O2) + 报警 (O3)
	8	带继电器组+带 8 路模拟量输出
	9	用户特殊要求的输出
	0	万能分度号输入 *
	1	适配 K、B、J、E、T、R、S 热电偶、mV
	2	适配 PT100、Cu50、G53、ba1、ba2、热电阻、30-350 Ω 电阻远传压力表
	6	适配 (4-20) mA 输入，量程自由设定
	8	适配 (1-5) V 输入，量程自由设定
	9	用户特殊要求的分度号
	08	8 路
	16	16 路
	0	无 Micro-SD 卡记录功能
	1	Micro-SD 卡记录功能
		缺省为 AC220V 供电
	D	DC24V 供电
	P	附带 24VDC/500mA 电源 (220VAC 供电) *
		缺省为不带串行通讯接口
	1	微型打印机通讯接口
	2	RS232 串行通讯接口
	4	RS485 串行通讯接口 (带隔离)
	M	Modbus 协议

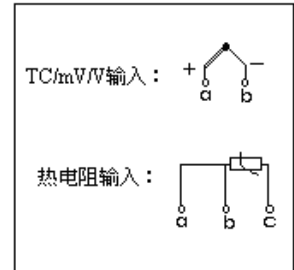
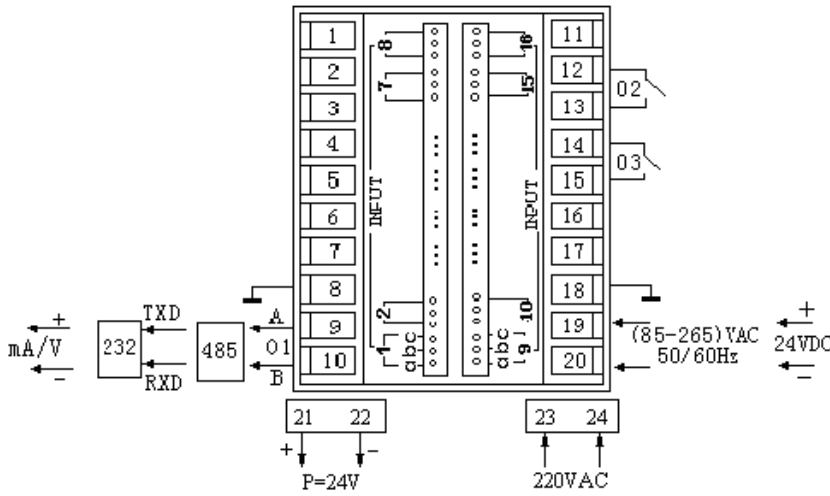
* 标准信号只有 (1-5) VDC 输入，如果要接 (4-20) mA DC 信号，需要在输入端并上一个 250 Ω 标准电阻。

* O4 变送输出订货没特别注明，默认 (4-20) mA DC 信号输出。

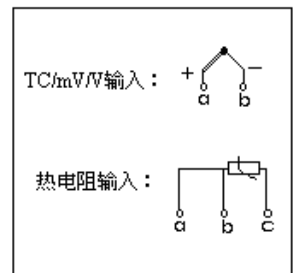
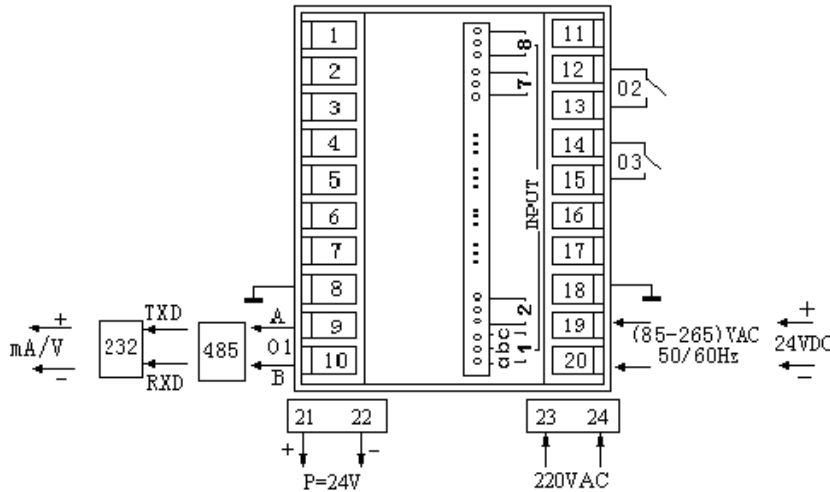
* 附带 24VDC/500mA 电源 (220VAC 供电) 只有 (160×80×115) mm、(80×160×115) mm 两种外型。

三、DY5000 系列多路巡检控制显示仪表接线图

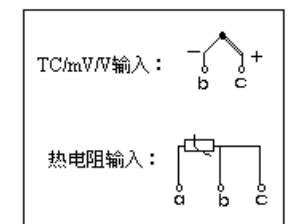
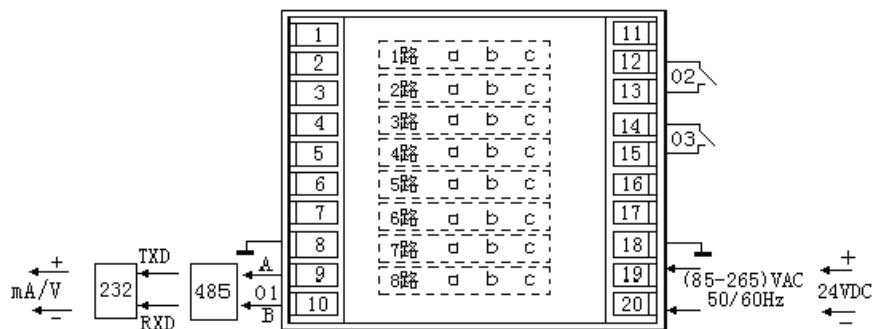
1. 16 路仪表接线图-(160×80×115)mm 和 (80×160×115)mm



2. 8 路仪表接线图-(160×80×115)mm 和 (80×160×115)mm



3. 8 路仪表接线-(96×96×112)mm



DY5000 系列流量积算控制显示仪表

一、主要特点

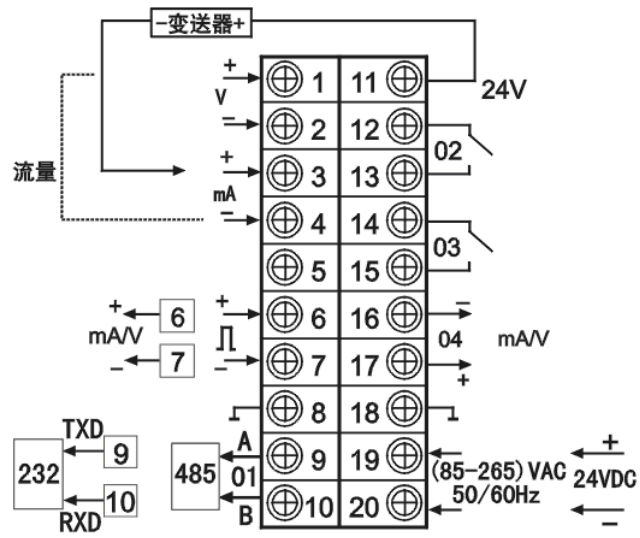
1. 显示瞬时值（4位）和积算值（8位），机内积算字长12位，积算分辨率0.001，积算值显示小数点位置自由设定。
2. 存储媒质 Micro-SD 卡，记录间隔 30 秒，1 分、15 分、30 分、1 小时、2 小时、累积流量年月日报表。

二、DY5000 系列流量积算控制显示仪表型谱

型 谱	说 明
5	Micro-SD 卡记录功能
1	宽×高×深：(160×80×115) mm
2	(80×160×115) mm
9	(96×96×112) mm
J	LED 数码管显示流量积算控制仪
JL	液晶显示流量积算控制仪
0	无输出
1	报警 (O2) +报警 (O3)
2	报警 (O2) +报警 (O3) + (4~20)mA 变送 (O4)
3	报警 (O2) +报警 (O3) + (1~5)V 变送 (O4)
4	通讯/打印 (O1)
5	通讯/打印 (O1) +报警 (O2) +报警 (O3)
6	通讯/打印 (O1) +报警 (O2) +报警 (O3) + (4~20)mA 变送 (O4)
7	通讯/打印 (O1) +报警 (O2) +报警 (O3) + (1~5)V 变送 (O4)
9	用户特殊要求的输出
0	流量信号 脉冲+ (4~20)mA 输入
1	适配 NPN、PNP、三极管脉冲输出传感器
6	流量信号(4~20)mA 输入
8	流量信号(1~5)V 输入
9	用户特殊要求的流量信号输入
0	无 Micro-SD 卡记录功能
1	Micro-SD 卡记录功能
0	无掉电记忆
1	掉电记忆
	缺省为 AC220V 供电
D	DC24V 供电
	缺省为无附加 DC24V 馈电电源输出
P	附加 DC24V 馈电电源输出
	缺省为无以下功能
1	微型打印机通讯接口
2	RS232 串行通讯接口
4	RS485 串行通讯接口 (带隔离)
M	Modbus 协议

* 掉电记忆：记录仪表的掉电时间并保存长度 0-999.9 小时

三、DY5000 系列流量积算控制显示仪表接线图



DY5000 系列补偿式流量积算显示仪表

一、主要特点

1. 同时显示瞬时值（4位）和积算值（8位），机内积算字长12位，积算分辨率0.001，累积显示小数点位自由设定。
2. 根据实际工况，自行组态各种输入信号脉冲、电流、电压类型，饱和蒸汽、过热蒸、液体、一般气体等测量介质。
3. 可选择温度、压力自动补偿或人工定值补偿（无需温度、压力传感器）传感器断线时自行进入预置定值补偿。
4. 存储媒质 Micro-SD 卡，定时记录间隔 15 秒、1 分、15 分、30 分、1 小时，2 小时，年月日累积报表。

二、DY5000 系列补偿式流量积算显示仪表型谱

型谱		说明
5	Micro-SD 卡记录功能	
	1	宽×高×深: (160×80×115) mm
	2	(80×160×115) mm *
	9	(96×96×112) mm
	L	LED 数码管显示补偿式流量积算显示控制仪
	LL	液晶显示补偿式流量积算控制仪
	0	无输出
	1	报警 (O2) + 报警 (O3)
	2	报警 (O2) + 报警 (O2) + (4-20) mA 变送输出 (O4)
	3	报警 (O2) + 报警 (O2) + (1-5) V 变送输出 (O4)
	4	通讯/打印 (O1)
	5	通讯/打印 (O1) + 报警 (O2) + 报警 (O3)
	6	通讯/打印 (O1) + 报警 (O2) + 报警 (O3) + (4-20) mA 变送输出 (O4)
	7	通讯/打印 (O1) + 报警 (O2) + 报警 (O3) + (1-5) V 变送输出 (O4)
	9	用户特殊要求的输出
	0	流量信号 脉冲+(4~20)mA
	1	适配 NPN、PNP、三极管脉冲输出传感器
	6	流量信号(4~20)mA 输入
	8	流量信号(1~5)V 输入
	9	用户特殊要求的流量信号输入
	0	无 Micro-SD 卡记录功能
	1	Micro-SD 卡记录功能
	0	无掉电记忆
	1	掉电记忆
		缺省为 AC220V 供电
	D	DC24V 供电
		缺省为无附加 DC24V 馈电电源输出
	P	附加 DC24V 馈电电源输出
		缺省为无以下功能
	1	微型打印机通讯接口
	2	RS232 串行通讯接口
	4	RS485 串行通讯接口 (带隔离)
	M	Modbus 协议

* (80×160×115) mm 尺寸仅供液晶显示

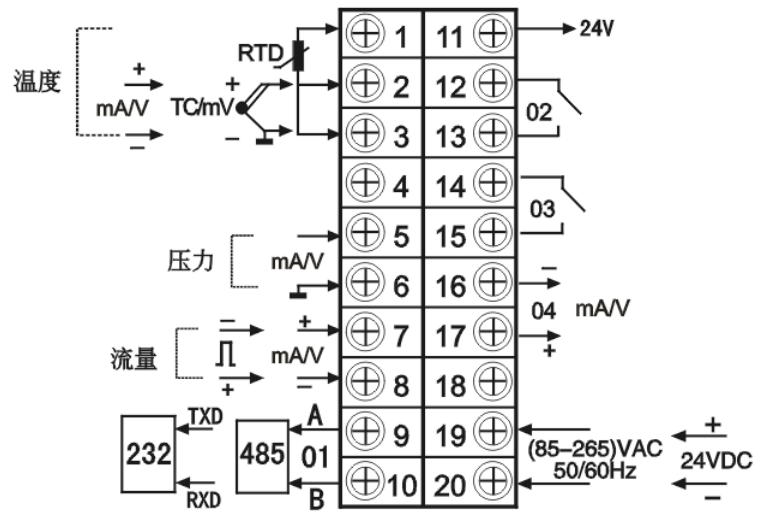
* 温度补偿有 PT100、E、K、(4-20)mA、(1-5)V，出厂设定为 PT100

* 压力补偿有(4-20)mA、(1-5)V，出厂设定为(4-20)mA

* 工作介质有饱和蒸汽、过热蒸汽、气体、液体，出厂时设定为饱和蒸汽

* 掉电记忆：记录仪表的掉电时间并保存,长度 0-999.9 小时

三、DY5000 系列补偿式流量积算显示仪表接线图



DY5000 系列流量批量控制显示仪表

一、主要特点

1. 精准控制，控制周期 20ms。
2. 显示瞬时值（4 位）和积算值（8 位），积算总字长 12 位, 积算分辨率 0.001。
3. 双积算： 批量积算、总量累计。
4. 存储媒质 Micro-SD 卡，记录每批次数量、时间、累计总量。
5. 可选配微型打印机，遥控清零。

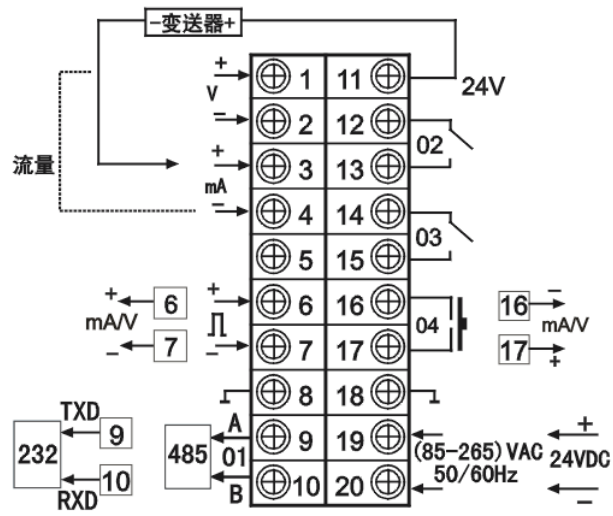
二、DY5000 系列流量批量控制显示仪表型谱

型谱		说明
5	Micro-SD 卡记录功能	
	1	宽×高×深: (160×80×115) mm
	2	(80×160×115) mm *
	9	(96×96×112) mm
	H	LED 数码管显示流量批量控制仪
	HL	液晶显示流量批量控制仪
	0	控制输出 1 (O2)+ 控制输出 2 (O3)
	1	控制输出 1 (O2)+ 控制输出 2 (O3) +遥控清零(O4)
	2	控制输出 1 (O2)+ 控制输出 2 (O3) + (4-20) mA 变送输出 (O4)
	3	控制输出 1 (O2)+ 控制输出 2 (O3) + (1-5) V 变送输出 (O4)
	5	通讯/打印 (O1) +控制输出 1 (O2) + 控制输出 2 (O3)
	6	通讯/打印 (O1) +控制输出 1 (O2) +控制输出 2 (O3) + (4-20) mA 变送输出 (O4)
	7	通讯/打印 (O1) +控制输出 1 (O2) +控制输出 2 (O3) + (1-5) V 变送输出 (O4)
	8	通讯/打印 (O1) +控制输出 1 (O2) +控制输出 2 (O3) +遥控清零(O4)
	9	用户特殊要求的输出
	0	流量信号 脉冲+(4~20)mA
	1	适配 NPN、PNP、三极管脉冲输出传感器
	6	流量信号(4~20)mA 输入
	8	流量信号(1~5)V 输入
	9	用户特殊要求的流量信号输入
	0	无 Micro-SD 卡记录功能
	1	Micro-SD 卡记录功能
	0	无掉电记忆
	1	掉电记忆
		缺省为 AC220V 供电
	D	DC24V 供电
		缺省为无附加 DC24V 馈电电源输出
	P	附加 DC24V 馈电电源输出
		缺省为无以下功能
	1	微型打印机通讯接口
	2	RS232 串行通讯接口
	4	RS485 串行通讯接口 (带隔离)
	M	Modbus 协议

* (80×160×115) mm*尺寸仅供液晶显示

* 掉电记忆: 记录仪表的掉电时间并保存,长度 0-999.9 小时

三、DY5000 系列流量批量控制显示仪表接线图



DY5000 系列流量积算带 PID 调节控制显示仪表

一、主要特点

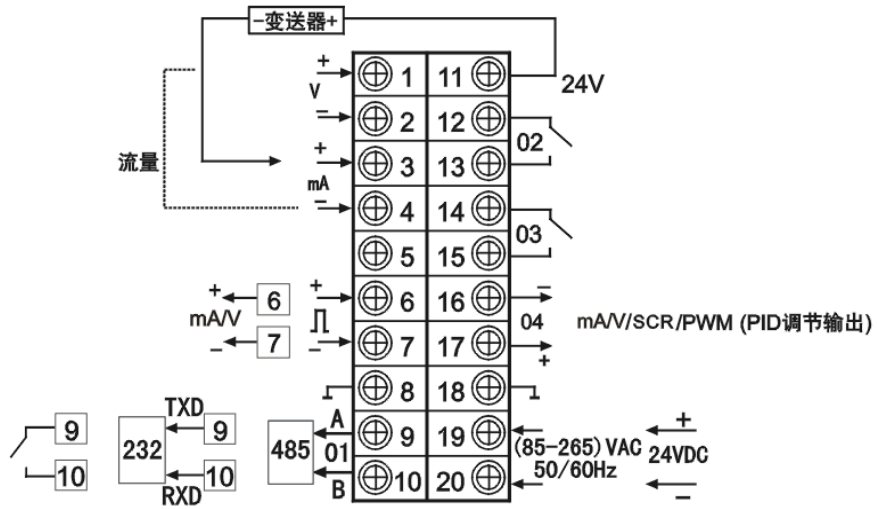
1. 除了具有流量累积功能外，同时对流量进行 PID 恒流调节。
2. 显示瞬时值（4 位）和积算值（8 位），机内积算字长 12 位，积算分辨率 0.001，积算值显示小数点位置自由设定。
3. 存储媒质 Micro-SD 卡，记录间隔 1 分、15 分、30 分、1 小时、2 小时、4 小时，累积流量年月日报表。

二、DY5000 系列流量积算带 PID 调节控制显示仪表型谱

型 谱		说 明	
5	Micro-SD 卡记录功能		
	1	宽×高×深：(160×80×115) mm	
	2	(80×160×115) mm	
	AJ	LED 数码管显示流量积算带 PID 调节控制仪	
	V	调节器 (-5) V 标准电压输出 (O4)	
	I	调节器 (4-20) mA 标准电流输出 (O4)	
	S	调节可控硅过零控制输出 (O4)	
	W	调节 PWM 调宽电压输出 (DC20V、20mA) (O4)	
	R	调节 PWM 调宽继电器输出 (O4)	
	0	无输出	
	1	报警 (O1) +报警 (O2) +报警 (O3)	
	2	通讯/打印 (O1)	
	3	通讯/打印 (O1) +报警 (O2) +报警 (O3)	
	9	用户特殊要求的输出	
	0	流量信号 脉冲+ (4~20)mA 输入	
	1	适配 NPN、PNP、三极管脉冲输出传感器	
	6	流量信号(4~20)mA 输入	
	8	流量信号(1~5)V 输入	
	9	用户特殊要求的流量信号输入	
	0	无 Micro-SD 卡记录功能	
	1	Micro-SD 卡记录功能	
	0	无掉电记忆	
	1	掉电记忆	
		缺省为 220VAC 供电	
	D	24VDC 供电	
		缺省为无附加 24VDC 馈电电源输出	
	P	附加 24VDC 馈电电源输出	
		缺省为无以下功能	
	1	微型打印机通讯接口	
	2	RS232 串行通讯接口	
	4	RS485 串行通讯接口 (带隔离)	
	M	Modbus 协议	

* 掉电记忆：记录仪表的掉电时间并保存长度 0-999.9 小时

三、DY5000 系列流量积算带 PID 调节控制显示仪表接线图

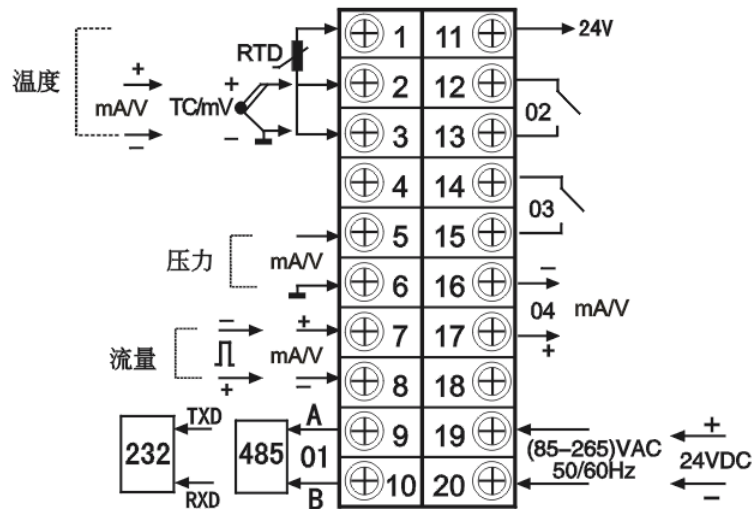


DY5000 系列蒸汽热量积算控制显示仪表

一、 主要特点

1. 显示瞬时值（4 位）和积算值（8 位），机内积算字长 12 位，积算分辨率 0.001，积算值显示小数点位置自由设定。
2. 同时累积蒸汽的热量与质量。
3. 存储媒质 Micro-SD 卡，记录间隔 1 分、15 分、30 分、1 小时、2 小时、4 小时，累积流量年月日报表。
4. 根据实际工况，可自行组态各种输入信号类型、测量介质（饱和蒸汽或过热蒸汽）等。
5. 温度、压力传感器断线时可自行进入预置定值补偿。
6. 可选择温度、压力自动补偿或人工定值补偿（无需温度、压力传感器）。

二、 DY5000 系列蒸汽热量积算控制显示仪表接线图



三、DY5000 系列蒸汽热量积算控制显示仪表型谱

型 谱		说 明	
5	Micro-SD 卡记录功能		
	1	宽×高×深: (160×80×115) mm	
	2	(80×160×115) mm *	
	9	(96×96×112) mm	
	S	LED 数码管显示蒸汽热量积算控制仪	
	SL	液晶显示蒸汽热量积算控制仪	
	0	无输出	
	1	报警 (O2) + 报警 (O3)	
	2	报警 (O2) + 报警 (O2) + (4-20) mA 变送输出 (O4)	
	3	报警 (O1) + 报警 (O2) + (1-5) V 变送输出 (O4)	
	4	通讯/打印 (O1)	
	5	通讯/打印 (O1) + 报警 (O2) +报警 (O3)	
	6	通讯/打印 (O1) + 报警 (O2) +报警 (O3) + (4-20) mA 变送输出 (O4)	
	7	通讯/打印 (O1) + 报警 (O2) +报警 (O3) + (1-5) V 变送输出 (O4)	
	9	用户特殊要求的输出	
	0	流量信号 脉冲+(4~20)mA	
	1	适配 NPN、PNP、三极管脉冲输出传感器	
	6	流量信号(4~20)mA 输入	
	8	流量信号(1~5)V 输入	
	9	用户特殊要求的流量信号输入	
	0	流量信号 脉冲+(4~20)mA	
	0	无 Micro-SD 卡记录功能	
	1	Micro-SD 卡记录功能	
	0	无掉电记忆	
	1	掉电记忆	
		缺省为 220VAC 供电	
	D	24VDC 供电	
		缺省为无附加 24VDC 馈电电源输出	
	P	附加 24VDC 馈电电源输出	
		缺省为无以下功能	
	1	微型打印机通讯接口	
	2	RS232 串行通讯接口	
	4	RS485 串行通讯接口 (带隔离)	
	M	Modbus 协议	

* (80×160×115) mm*尺寸仅供液晶显示

* 温度补偿有 PT100、E、K、(4-20)mA、(1-5)V, 出厂设定为 PT100

* 压力补偿有(4-20)mA、(1-5)V, 出厂设定为(4-20)mA

* 工作介质有饱和蒸汽、过热蒸汽, 出厂时设定为饱和蒸汽

* 掉电记忆: 记录仪表的掉电时间并保存,长度 0-999.9 小时

DY5000 系列热水热量积算显示仪表

一、主要特点

1. 显示瞬时值（4位）和积算值（8位），机内积算字长12位，积算分辨力0.001。
2. 存储媒质 Micro-SD 卡，记录间隔1分、15分、30分、1小时、2小时、4小时，累积流量年月日报表
3. 同时累积热水质量、热水热量。
4. 温度传感器断线时，自动转预置的温差计算。

二、DY5000 系列热水热量积算显示仪表型谱

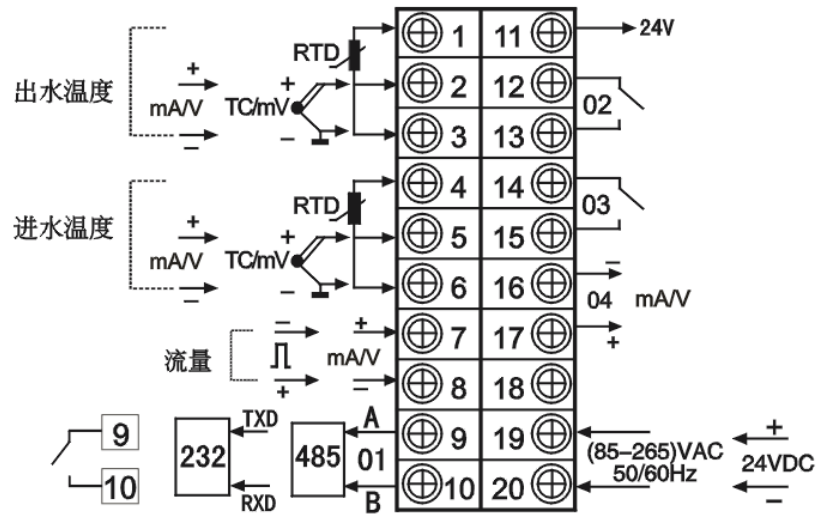
型 谱		说 明
5	Micro-SD 卡记录功能	
	1	宽×高×深：(160×80×115) mm
	2	(80×160×115) mm *
	9	(96×96×112) mm
	W	LED 数码管显示热水热量积算仪
	WL	液晶显示热水热量积算仪
	0	无输出
	1	报警 (O2) + 报警 (O3)
	2	报警 (O2) + 报警 (O2) + (4-20) mA 变送输出 (O4)
	3	报警 (O1) + 报警 (O2) + (1-5) V 变送输出 (O4)
	4	通讯/打印 (O1)
	5	通讯/打印 (O1) + 报警 (O2) + 报警 (O3)
	6	通讯/打印 (O1) + 报警 (O2) + 报警 (O3) + (4-20) mA 变送输出 (O4)
	7	通讯/打印 (O1) + 报警 (O2) + 报警 (O3) + (1-5) V 变送输出 (O4)
	9	用户特殊要求的输出
	0	流量信号 脉冲+(4~20)mA
	1	适配 NPN、PNP、三极管脉冲输出传感器
	6	流量信号(4~20)mA 输入
	8	流量信号(1~5)V 输入
	9	用户特殊要求的流量信号输入
	0	流量信号 脉冲+(4~20)mA
	0	无 Micro-SD 卡记录功能
	1	Micro-SD 卡记录功能
	0	无掉电记忆
	1	掉电记忆
		缺省为 220VAC 供电
	D	24VDC 供电
		缺省为无附加 24VDC 馈电电源输出
	P	附加 24VDC 馈电电源输出
		缺省为无以下功能
	1	微型打印机通讯接口
	2	RS232 串行通讯接口
	4	RS485 串行通讯接口 (带隔离)
	M	Modbus 协议

* 进出水温度测量信号 PT100、(4-20)mA、(1-5)V，出厂设定为 PT100

* 掉电记忆：记录仪表的掉电时间并保存,长度 0-999.9 小时

* (80×160×115) mm*尺寸仅供液晶显示

三、DY5000 系列热水热量积算显示仪表接线图



大屏幕显示器



5吋、8吋、10吋



8吋、10吋



8吋、10吋

DYYZ 大屏幕全分度号显示器

一、主要特点

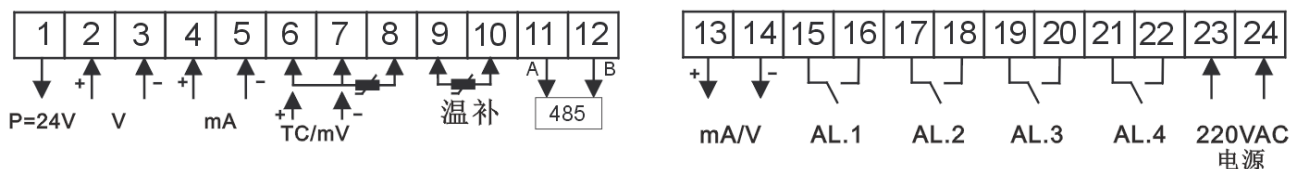
1. 全分度号输入，适配各种测量信号。
2. 具有报警继电器输出、测量值变送、通讯等功能，最多 5 组输出。
3. 5 吋、8 吋、10 吋三种尺寸 LED 显示数码管可选。
4. 红外线遥控设定参数。
5. 支持 MODBUS (RTU) 协议。

二、DYYZ 大屏幕全分度号显示器型谱

型谱		说明
DY		大延牌智能型仪表
	2	SMT+开关电源 (AC:85V~265V 50/60HZ)
	05	5 " LED 显示 (仅有 4 位显示)
	08	8 " LED 显示
	10	10 " LED 显示
	YZ	全分度显示器
	4	4 位显示
	5	5 位显示
		不带红外遥控参数设定功能
	R	红外遥控参数设定功能
	0	无输出
	2	2 路继电器输出
	4	4 路继电器输出
	5	1 路 4-20mA 变送
	6	1 路 1-5V 变送
	7	1 路 4-20mA 变送+4 路继电器输出
	8	1 路 1-5V 变送+4 路继电器输出
	9	特殊要求输出
	0	输入信号类型由用户自由选择, 出厂时设定在 (4~20) mA 输入
	1	适配 K、E、S、R、T、J、B 热电偶
	2	适配 Pt100、Cu50 热电阻
	3	适配霍尔变送器 mV
	4	适配远传压力表 (30~350) Ω
	5	适配 (0~10) mA 输入, 量程自由设定
	6	适配 (4~20) mA 输入, 量程自由设定
	7	适配 (0~5) V 输入, 量程自由设定
	8	适配 (1~5) V 输入, 量程自由设定
	9	用户特殊要求的分度号
		缺省为无附加 24VDC 馈电电源输出
	P	附加 24VDC 馈电电源输出
		缺省为不带点串行通讯接口
	4	RS485 串行通讯接口 (带隔离)
	M	Modbus 协议

* 如果订的产品无遥控功能，订货时请注明输入信号量程、变送量程；通讯时说明波特率及通讯地址。

三、仪表接线图



DYYM 大屏幕数字信号输入显示器

一、主要特点

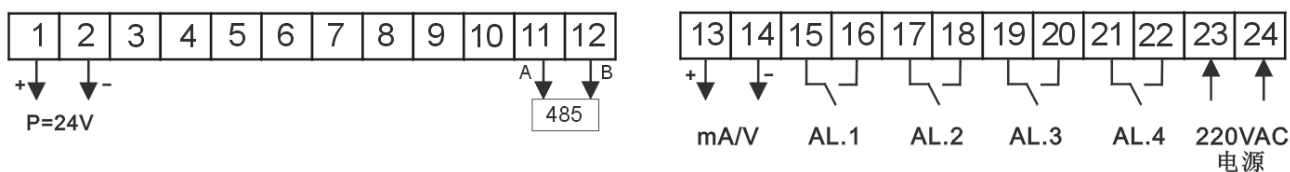
1. 来自计算机、PLC、DY2000 仪表等数字信号。
2. 5 吋、8 吋、10 吋三种尺寸 LED 显示数码管可选。
3. 显示器模块化设计，可根据用户的要求组合最多 6 显示位显示。
4. 支持数字、字符显示。
5. 支持无线数字信号接收。
6. 红外线遥控设定参数。
7. 支持 MODBUS (RTU) 协议。

二、DYYM 大屏幕数字信号输入显示器型谱

型谱		说明
DY		大延牌智能型仪表
	2	SMT+开关电源 (AC:85V~265V 50/60HZ)
	05	5 " LED 显示 (仅有 4 位显示)
	08	8 " LED 显示
	10	10 " LED 显示
	YM	数字信号输入显示器
	4	4 位显示
	5	5 位显示
	6	6 位显示
		不带红外遥控参数设定功能
	R	红外遥控参数设定功能
	0	无输出
	2	2 路继电器输出
	4	4 路继电器输出
	5	1 路 4-20mA 变送
	6	1 路 1-5V 变送
	7	1 路 4-20mA 变送+4 路继电器输出
	8	1 路 1-5V 变送+4 路继电器输出
	9	特殊要求输出
		缺省为不带点串行通讯接口
	W	无线数字通讯
	4	RS485 串行通讯接口 (带隔离)
	M	Modbus 协议

* 如果订的产品无遥控功能，订货时请注明报警设定值、变送量程；通讯时说明波特率及通讯地址。

三、仪表接线图



DYYD 大屏幕数字信号输入巡回显示器

主要特点

1. 联接多台 DYH, DYHC 数据采集模块的通讯接口, 组成最长达 99 通道显示测量值的大屏幕巡回显示器。
2. 8 吋、10 吋两种尺寸 LED 数码管可选, 6 位显示, 2 位通道数, 4 位测量值。
3. 红外遥控参数设定功能。
4. 支持 MODBUS (RTU) 协议。

DYYN 大屏幕快偶钢水测温仪

主要特点

1. 种快速电偶, 快速测量钢水温度, 保持显示 15 秒。
2. 可接微打, 每测量结束自动打印。
3. 带电压或电流变送、继电器报警、通讯输出。
4. 快偶完成一次测温, 自动输出继电器节点信号, 2 秒后释放。
5. 5 吋、8 吋、10 吋三种尺寸 LED 数码管可选。
6. 红外遥控设定参数。
7. 支持 MODBUS (RTU) 协议。

DYYJS 大屏幕加减计数器

主要特点

1. 方式: 双通道 A、B 可逆脉冲, 频率 0-6kHz。
2. 具有数据掉电保持功能。
3. 8 吋、10 吋两种尺寸 LED 数码管可选, 6 位显示。
4. 红外线遥控设定参数。
5. 支持 MODBUS (RTU) 协议。

DYYJT 大屏幕计时器

主要特点

1. 计数单位时间秒, 分, 小时可选。
2. 8 吋、10 吋两种尺寸 LED 数码管可选, 6 位显示。
3. 支持 MODBUS (RTU) 协议。

DYYJT 大屏幕计时器

主要特点

1. 时钟时间可修改, 每路均可设定 8 个动作时间点, 可设定每路继电器动作时间及原始状态。
2. 24 小时循环运行, 最多 4 路定制。
3. 8 吋、10 吋两种尺寸 LED 数码管可选。
4. 红外线遥控设定参数。
5. 支持 MODBUS (RTU) 协议。

注: 具体产品资料及选型可登入本公司官方网站 WWW.DYNOS.COM.CN 查询。

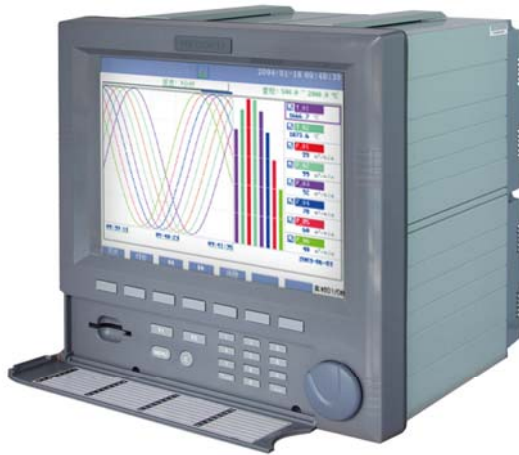
无纸记录仪



(160X80X150)mm



(180X144X94)mm



(288X288X244)mm

DYM2000 迷你型无纸记录仪

3 路万能全切换信号输入、1 路脉冲量输入、1 路模拟量变送输出、1 路 PID 回路控制或 2 路 PID 串级控制、4 路继电器报警输出、2 路 PWM 时间比例输出、传感器隔离配电、RS-232C/RS-485 远程通讯。产品集数据采集、显示记录、报警、PID 回路控制、串级控制、比值控制、流量累积、温压补偿、高级算法于一体。

一、主要功能及参数特点

信号：

1. 仪表可 3 通道万能全切换模拟量信号输入，可选择其中 1 个通道可作为频率量（FI）使用（占用模拟量输入通道）；输入信号类型有：标准信号：（0~10）mA、（4~20）mA、（0~5）V、（1~5）V；毫伏信号：（0~20）mV、（0~100）mV；热电偶：S、B、K、T、E、J、R、N；热电阻信号：Pt100、Cu50；频率信号（FI）输入：（0~10）KHz。
2. 可提供 1 路标准 4~20mA 或 0~10mA 模拟量变送输出。
3. 可提供 1 路 PID 回路控制调节输出或 2 路 PID 串级控制调节输出。

软件：

1. 仪表记录间隔为：1 秒、2 秒、4 秒、6 秒、15 秒、30 秒、1 分、2 分、4 分共九档时间数值，供选择作为记录间隔；仪表采样周期为 1s，即 1s 内对各通道均采样 1 次。
2. 更改记录间隔不会改变原有历史记录数据，记录时间与记录间隔设置有关，以记录间隔 1 秒为例，若仪表为 3 通道，最短可记录 36 小时；适当延长记录间隔，仪表最长可记录 1 年数据。
3. 每通道可设置上上限、上限、下限、下下限共四限报警；继电器可共用报警触点设置。在仪表显示界面可显示各通道报警状态；
4. 仪表可提供最近 30 条掉电信息列表，用于记录断电时间和上电时间；
5. 拥有流量积算功能，并拥有 12 条月报表、45 条日报表、当月班报表、当日班报表等多种流量累积报表显示记录界面。
6. 可 1 组温压补偿，支持补偿信号输入、常数可选，提供多种补偿模型，如过热蒸汽、饱和蒸汽、一般气体、压力补偿、温度补偿等常用补偿模型。
7. 小流量补足、流量超限惩罚功能，结合实时监控功能，有效防止热网窃汽行为。

通讯：

1. 提供两种全隔离型标准串行通讯接口：RS-485 和 RS-232C；
2. 采用标准 Modbus RTU 通讯协议，可外接工业微型打印机。

二、 DYM2000 迷你型无纸记录仪型谱

型 谱		说 明	
DYM	大延牌系列无纸记录仪		
	2	开关电源 (85~265) VAC/50Hz±5%	
	1	宽×高×深: (160×80×150) mm	
	2	(80×160×150) mm	
	1	1 路万能输入	
	2	2 路万能输入	
	3	3 路万能输入	
	D00	无要求	
	D01	1 路频率信号输入	
	R00	无报警输出	
	R01	1 路报警输出	
	R02	2 路报警输出	
	R03	3 路报警输出	
	R04	4 路报警输出	
	L0	无要求	
	L1	1 路变送输出	
	LP1	1 路 PID 调节输出	*
	LP2	2 路 PID 调节输出	*
	C0	无通讯	
	C2	带 RS232C 通讯	
	C4	带 RS485 通讯	
	CP	串行打印机接口	*
	PW0	无	
	PW1	带 24VDC/50mA 配电输出	
	F0	无	
	F1	流量积算	*
	F2	稳压补偿+流量积算	*
	F3	稳压补偿+流量积算+累积报表	*

* 频率信号输入占用 1 路万能输入;

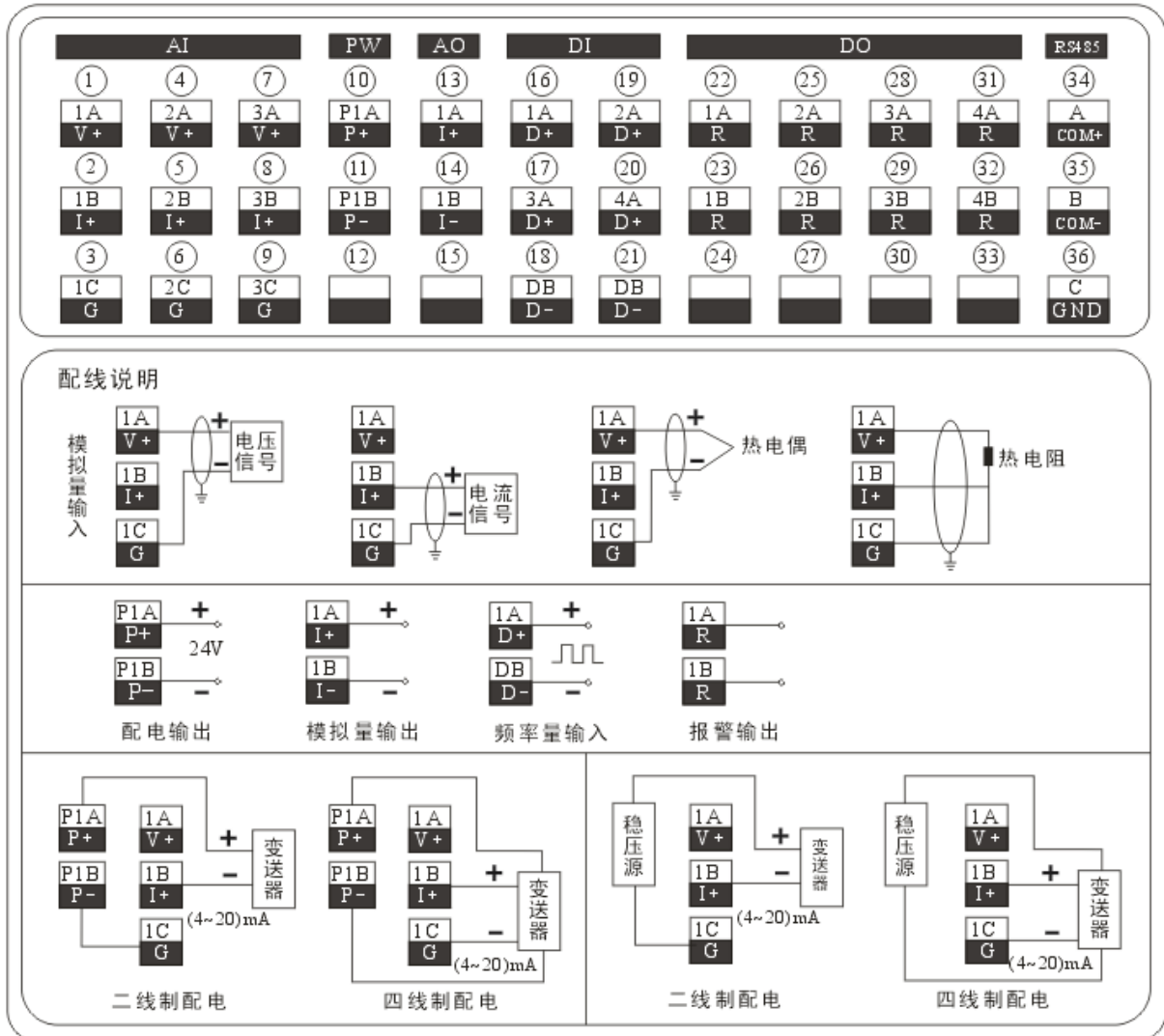
* (80×160×150) mm 外型仪表继电器输出支持报警输出和时间比例输出。

* PID 调节输出只有 (80×160×150) mm 外型尺寸。

* 带流量补偿功能仪表无串行打印接口, 订购时请与厂家联系。

* 带流量积算功能无 (80×160×150) mm 外型尺寸。

三、DYM2000 迷你型无纸记录仪接线



DYM2000 超薄宽屏无纸记录仪

采用 7 英寸真彩色液晶显示屏，具有 12 路信号输入（8 路万能全切换信号输入、4 路电压、电流和热电偶信号输入）、4 路变送输出、4 回路 PID 控制输出、6 路继电器报警输出、传感器隔离配电、RS-232C/RS-485 远程通讯、流量积算、热量积算、温压补偿、高级算法、USB 数据转存等多种功能。

一、 主要功能及参数特点

信号：

1. 仪表可 12 通道模拟量信号输入：

其中 1~8 通道可万能全切换信号输入，输入信号类型有：标准信号：(0~10)mA、(4~20)mA、(0~5)V、(1~5)V、(-10~10)V；毫伏信号：(0~20)mV、(0~100)mV；热电偶：S、B、K、T、E、J、R、N、WRe5-26、WRe3-25；热电阻信号：Pt100、Cu50、JPt100；脉冲量。

其中 9~12 通道可输入信号类型有：标准电压、电流信号；毫伏信号；热电偶信号；脉冲量。

2. 可提供 4 路标准 4~20mA 模拟量变送输出或者 PID 控制调节输出；

软件：

1. 仪表显示界面可实现“简体中文/繁体中文/英文”实时自由切换；人性化的全中文组态界面；内置国家二级字库（6500 汉字），可设置并显示各种符号、数字、中英文的工程位号，可任意组态各种所需工程单位。
2. 更改记录间隔不会改变原有历史记录数据；此外，在仪表掉电并重新上电后，仪表无需对掉电时间进行数据填零。
3. 仪表拥有超长的数据记录时间，记录时间与记录间隔设置和通道数量有关，以记录间隔 1 秒为例，若仪表为 1 通道，最短可记录 71 天；若仪表为 12 通道，最短可记录 12 天；适当延长记录间隔，仪表最长可记录 20 年数据。
4. 每通道可设置上限、上限、下限、下限共四限报警；继电器可共用报警触点设置。在仪表显示界面可显示各通道报警状态及继电器状态，报警列表可记录最近 512 条报警信息。
5. 独有的“系统信息”显示界面，可显示记录仪在工作过程中上下电、组态修改、信号异常、仪表异常等各种信息。
6. 独有的“F1”快捷按键设置，除具有亮度调节、按键蜂鸣器、U 盘操作、打印操作、显示设定等功能外，长按此键，还可对任意显示界面进行实时拷屏。
7. 拥有流量积算、热量积算功能，并拥有 12 条月报表、45 条日报表、1024 条时报表、135 条班报表等多种流量、热量累积报表显示记录界面。
8. 4 组温压补偿，支持补偿信号输入、常数可选，提供多种补偿模型，如过热蒸汽、饱和蒸汽、一般气体、压力补偿、温度补偿等常用补偿模型。
9. 仪表具有 4 回路 PID 调节控制功能，可对控制周期、正反作用方式、微分先行、回路偏差报警、死区、非线性增益、SV 跟踪等进行参数设置，实现单回路控制以及串级控制。
10. 支持汉字拼音输入，数字、英文、特殊符号、上下标等选择输入，采用国际标准编码，汉字位号、单位自定义组合输入，解决特殊单位及汉字位号的输入问题。
11. 仪表 USB 接口除历史数据转存功能外，还具有组态管理功能，通过 U 盘可将不同记录仪的组态设置进行备份并相互拷贝，仪表可储存 8 种不同的组态设置方案，并可随时调用，节省组态时间。

通讯：

1. 提供两种全隔离型标准串行通讯接口：RS-485 和 RS-232C。
2. 采用标准 Modbus RTU 通讯协议。
3. 使用 USB 接口转存仪表内数据，并可单独分别转存多种数据内容，比如：历史测量值、报警信息列表、系统信息列表以及各种流量累积列表；并支持 U 盘在线自动保存功能，(4G 容量以内的 U 盘)。
4. 可外接工业微型打印机，可打印历史数据、历史曲线、流量累积月、日、时、班等各种报表。

二、DYM2000 超薄宽屏无纸记录仪型谱

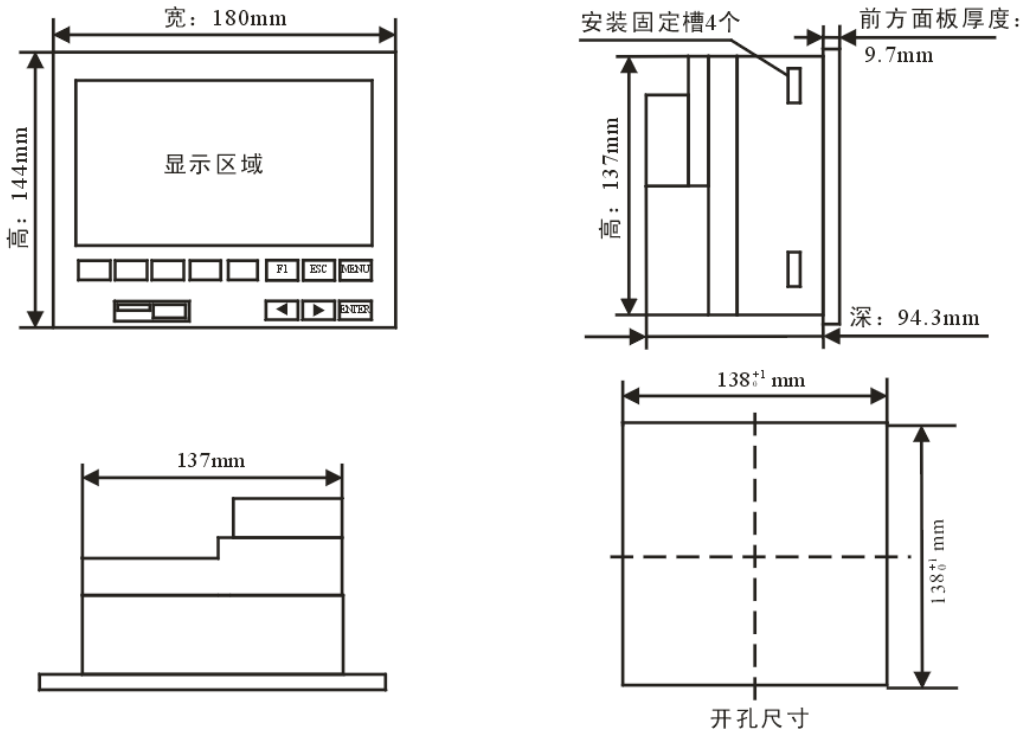
型 谱		说 明	
DYM		大延牌系列无纸记录仪	
	2	电源 (200~240) VAC, 50Hz	
	3	外型尺寸: (180×144×94.3) mm	
	3	真彩色液晶显示屏	
	4	蓝色为主四色液晶显示屏	
	1	1 路模拟量输入	
	2	2 路模拟量输入	
	3	3 路模拟量输入	
	4	4 路模拟量输入	
	5	5 路模拟量输入	
	6	6 路模拟量输入	
	7	7 路模拟量输入	
	8	8 路模拟量输入	
	9	9 路模拟量输入	
	10	10 路模拟量输入	
	11	11 路模拟量输入	
	12	12 路模拟量输入	
	PI0	无要求	
	PI1	1 路频率信号输入	
	PI2	2 路频率信号输入	
	R00	无报警输出	
	R02	2 路报警输出	
	R04	4 路报警输出	
	R06	6 路报警输出	
	L0	无要求	
	L1	1 路变送输出	
	L2	2 路变送输出	
	L3	3 路变送输出	
	L4	4 路变送输出	
	K1	1 路PID 调节输出	
	K2	2 路PID 调节输出	
	K3	3 路PID 调节输出	
	K4	4 路PID 调节输出	
	C0	无通讯	
	C2	带 RS232C 通讯	
	C4	带 RS485 通讯	
	CP	串行打印机接口	
	PW0	无	
	PW1	带 24VDC/100mA 配电输出	
	F0	无	
	F1	流量积算	
	F2	稳压补偿+流量积算	
	S0	无	
	SU	USB 转存功能	

* 12 路模拟量输入 (8 路万能全切换信号输入、4 路电压、电流和热电偶信号输入);

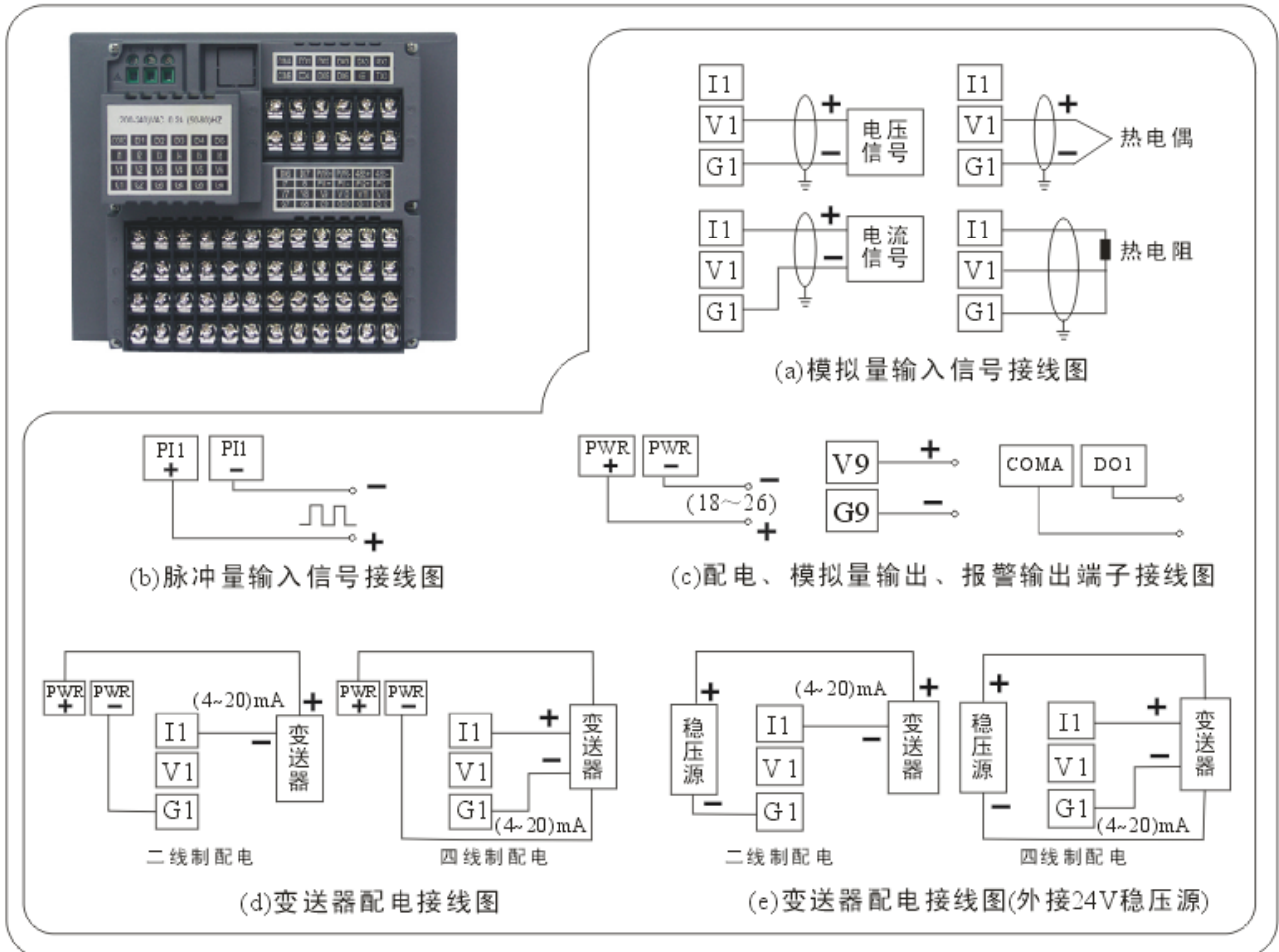
* 当选用模拟量输出时, 最多支持 8 通道模拟量输入。

三、DYM2000 超薄宽屏无纸记录仪开孔与接线

1. DYM2000 超薄宽屏无纸记录仪外型尺寸与开孔尺寸:



2. DYM2000 超薄宽屏无纸记录仪接线方式:



DYM2000 中长图彩屏无纸记录仪

10.4 英寸超大真彩色高亮度 TFT 液晶显示屏，CCFL 背光。具有 32 路万能全切换信号输入、8 路模拟量变送输出、32 路继电器报警输出、传感器隔离配电、RS-232C/RS-485 远程通讯、流量积算、温压补偿、采用国际通用的工业级 CF 卡实现数据转存等多种功能。

一、主要功能及参数特点

信号：

1. 仪表可 32 通道万能全切换模拟量信号输入：
输入信号类型有：标准信号：(0~10) mA、(4~20) mA、(0~5) V、(1~5) V；热电偶：S、B、K、T、E、J、R、N、WRe5-26、WRe3-25、EA-2；热电阻信号：Pt100、Cu50、JPt100；其他非标准信号：(0~20) mV、(0~100) mV、(-10~10) V、(-5~5) V、(0~10) V、(0~1) V、(0.2~1) V。
2. 可提供 8 路模拟量变送输出，有 (0~10) mA、(4~20) mA 和 (0~20) mA 等 3 种输出信号供选择。

软件：

1. 仪表显示界面可实现“中文/英文”实时自由切换；人性化的全中文组态界面；内置国家二级字库（6500 汉字），可设置并显示各种符号、数字、中英文的工程位号；可任意组态各种所需工程单位。
2. 仪表记录间隔为：1 秒、2 秒、4 秒、5 秒、6 秒、8 秒、10 秒、12 秒、15 秒、24 秒、30 秒、36 秒、48 秒、1 分、2 分、4 分、5 分、10 分、30 分、60 分、120 分、240 分共 22 档时间数值，供选择作为记录间隔；仪表采样周期为 1s，即 1s 内对各通道均采样 1 次。
3. 更改记录间隔不会改变原有历史记录数据，记录时间与记录间隔设置和通道数量有关，以记录间隔 1 秒为例，若仪表为 8 通道，最短可记录 80 天；若仪表为 32 通道，最短可记录 20 天；适当延长记录间隔，仪表最长可记录 30 年数据。
4. 每通道可设置上限、下限、上下限共四限报警；继电器可共用报警触点设置。在仪表显示界面可显示各通道报警状态及继电器状态，报警列表可记录最近 256 条报警信息。
5. 速率报警功能，可组态设置对信号采样值在短时间内上升或下降的变化量进行速率报警。
6. 非线性表格功能，用户可在组态画面中设置对应的非线性表格，用以对信号有特殊要求时进行非线性的校正；可自定义最多 4 张非线性表格。
7. 拥有流量积算功能，每个流量通道都拥有 32 条月报表、32 条日报表等多种流量累积报表显示记录界面。
8. 具有温压补偿功能，支持补偿信号输入、常数可选，提供多种补偿模型，如过热蒸汽、饱和蒸汽、一般气体、压力线性补偿、温度线性补偿等常用补偿模型。
9. 支持汉字拼音输入，数字、英文、特殊符号、上下标等选择输入，采用国际标准编码，汉字位号、单位自定义组合输入，解决特殊单位及汉字位号的输入问题。
10. 仪表 CF 卡接口除历史数据转存和在线扩展内存功能外，还具有组态管理功能，通过 CF 卡可将不同记录仪的组态设置进行备份并相互拷贝，并可随时调用，节省组态时间。
11. 监控显示画面形式多样，数据能以曲线、工程量、百分量和棒图等多种形式显示，并能同时将多种形式综合显示。此外，用户可以根据自己的需要将 32 个信号通道任意分为 8 组显示，并可对每个组进行命名。

通讯

1. 提供两种全隔离型标准串行通讯接口：RS-485 和 RS-232C；
2. 标准 Modbus RTU 通讯协议。
3. 仪表采用国际通用的工业级 CF 卡接口，利用 CF 卡作为外部存储及数据转存介质，可以轻松地把测量历史数据传输到 PC，也可将 CF 卡插入插槽中在线扩展仪表内存。最大支持 SANDISK 品牌 2GB 的 CF 卡；
4. 可外接工业微型打印机，可打印历史数据、历史曲线等。

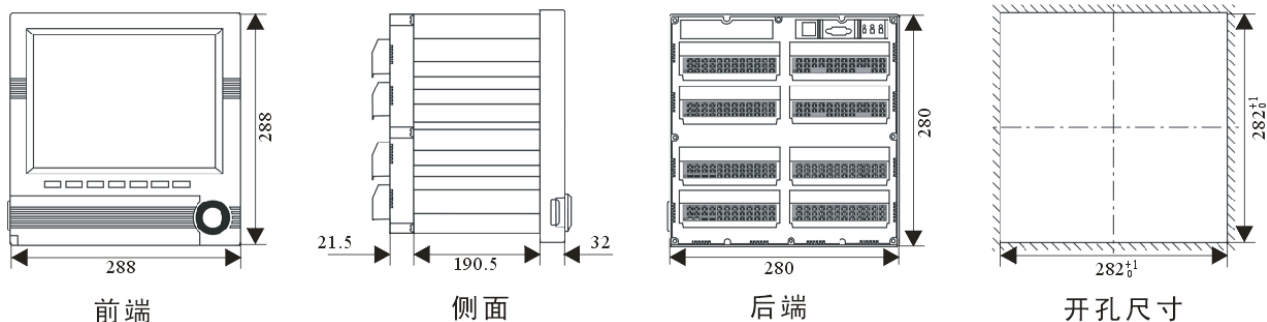
二、DYM2000 中长图彩屏无纸记录仪型谱

型 谱		说 明	
DYM		大延牌系列无纸记录仪	
	2	开关电源 (85~265) VAC/50Hz±5%	
	8	外型尺寸: (288×288×244) mm	
	8	8 路万能输入	
	16	16 路万能输入	
	24	24 路万能输入	
	32	32 路万能输入	
	R00	无报警输出	
	R02	2 路报警输出	
	R04	4 路报警输出	
	R08	8 路报警输出	
	R12	12 路报警输出	
	R16	16 路报警输出	
	R24	24 路报警输出	
	R32	32 路报警输出	
	L0	无要求	
	L1	1 路变送输出	
	L2	2 路变送输出	
	L3	3 路变送输出	
	L4	4 路变送输出	
	L5	5 路变送输出	
	L6	1 路变送输出	
	L7	7 路变送输出	
	L8	8 路变送输出	
	C0	无通讯	
	C2	带 RS232C 通讯	
	C4	带 RS485 通讯	
	PW0	无	
	PW1	带 24VDC/50mA 配电输出	
	F0	无	
	F1	流量积算	
	F2	稳压补偿+流量积算	
	S0	无	
	SC	CF 卡接口	

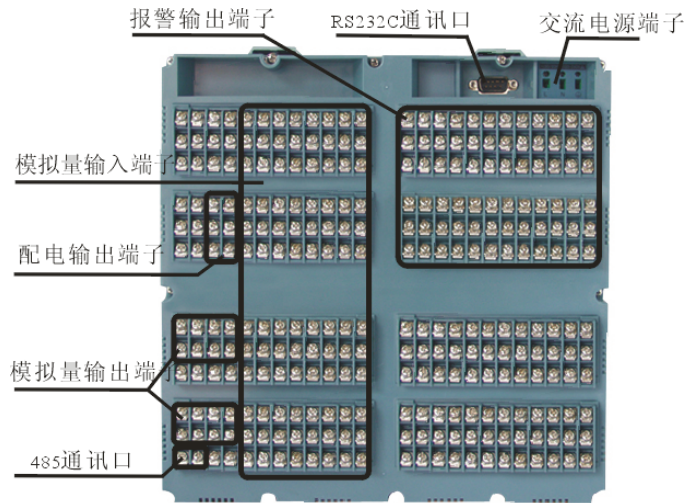
* 若变送输出大于 4 路, 则启动报警输出及万能输入通道数, 最多均不能超过 16 路;

三、DYM2000 超薄宽屏无纸记录仪安装与接线

1. DYM2000 中长图彩屏无纸记录仪外型尺寸与开孔尺寸:



2. DYM2000 中长图彩屏无纸记录仪接线方式:



仪表端子视图

配电输出端子(暂未使用)				模拟量输入端子															
142	139	136	133	A32A	A31A	A30A	A29A	A28A	A27A	A26A	A25A	130	127	124	121	118	115	112	109
P10A	P10B	P7A	P7B	V+	V+	V+	V+	V+	V+	V+	V+	V+	V+	V+	V+	V+	V+	V+	V+
143	140	137	134	A32B	A31B	A30B	A29B	A28B	A27B	A26B	A25B	131	128	125	122	119	116	113	110
P11A	P11B	P8A	P8B	V+	V+	V+	V+	V+	V+	V+	V+	V+	V+	V+	V+	V+	V+	V+	V+
144	141	138	135	A32C	A31C	A30C	A29C	A28C	A27C	A26C	A25C	132	128	126	123	120	117	114	111
P12A	P12B	P9A	P9B	V+	V+	V+	V+	V+	V+	V+	V+	V+	V+	V+	V+	V+	V+	V+	V+

继电器输出端子																							
174	171	169	167	164	161	158	155	153	151	148	145	R30A	R30B	R28A	R28B	R25A	R25B	R22A	R22B	R20A	R20B	R17A	R17B
R	R	R	R	R	R	R	R	R	R	R	R	R	R	R	R	R	R	R	R	R	R	R	R
175	172	170	168	165	162	159	156	154	152	149	146	R31A	R31B	R29A	R29B	R26A	R26B	R23A	R23B	R21A	R21B	R18A	R18B
R	R	R	R	R	R	R	R	R	R	R	R	R	R	R	R	R	R	R	R	R	R	R	R
176	173	171	169	166	163	160	157	155	153	150	147	R32A	R32B	R30A	R30B	R27A	R27B	R24A	R24B	R22A	R22B	R19A	R19B
R	R	R	R	R	R	R	R	R	R	R	R	R	R	R	R	R	R	R	R	R	R	R	R

配电输出端子(暂未使用)		配电输出端子 配电输出通道		模拟量输入端子															
136	133	100	97	A24A	A23A	A22A	A21A	A20A	A19A	A18A	A17A	94	91	88	85	82	79	76	73
P4A	P4B	P1A	P1B	V+	V+	V+	V+	V+	V+	V+	V+	V+	V+	V+	V+	V+	V+	V+	V+
107	104	101	98	A24B	A23B	A22B	A21B	A20B	A19B	A18B	A17B	95	92	89	86	83	80	77	74
P5A	P5B	P2A	P2B	V+	V+	V+	V+	V+	V+	V+	V+	V+	V+	V+	V+	V+	V+	V+	V+
108	105	102	99	A24C	A23C	A22C	A21C	A20C	A19C	A18C	A17C	96	93	90	87	84	81	78	75
P6A	P6B	P3A	P3B	V+	V+	V+	V+	V+	V+	V+	V+	V+	V+	V+	V+	V+	V+	V+	V+

继电器输出端子														报警输出通道									
209	203	201	199	196	193	190	187	185	183	180	177	R14A	R14B	R12A	R12B	R9A	R9B	R6A	R6B	R4A	R4B	R1A	R1B
R	R	R	R	R	R	R	R	R	R	R	R	R	R	R	R	R	R	R	R	R	R	R	R
207	204	202	200	197	194	191	188	186	184	181	178	R15A	R15B	R13A	R13B	R10A	R10B	R7A	R7B	R5A	R5B	R2A	R2B
R	R	R	R	R	R	R	R	R	R	R	R	R	R	R	R	R	R	R	R	R	R	R	R
208	205	203	201	198	195	192	189	187	185	182	179	R16A	R16B	R14A	R14B	R11A	R11B	R8A	R8B	R6A	R6B	R3A	R3B
R	R	R	R	R	R	R	R	R	R	R	R	R	R	R	R	R	R	R	R	R	R	R	R

模拟量输出端子				模拟量输入端子															
70	67	64	61	A16A	A15A	A14A	A13A	A12A	A11A	A10A	A9A	58	55	52	49	46	43	40	37
V+	V+	V+	V+	V+	V+	V+	V+	V+	V+	V+	V+	V+	V+	V+	V+	V+	V+	V+	V+
71	68	65	62	A16B	A15B	A14B	A13B	A12B	A11B	A10B	A9B	59	56	53	50	47	44	41	38
V-	V-	V-	V-	V+	V+	V+	V+	V+	V+	V+	V+	V+	V+	V+	V+	V+	V+	V+	V+
72	69	66	63	A16C	A15C	A14C	A13C	A12C	A11C	A10C	A9C	60	57	54	51	48	45	42	39
V+	V+	V+	V+	V+	V+	V+	V+	V+	V+	V+	V+	V+	V+	V+	V+	V+	V+	V+	V+

数字量输入端子(暂未使用)																							
242	239	236	233	230	227	224	221	218	215	212	209	D70	D67	D64	D61	D58	D55	D52	D49	D46	D43	D40	D37
D+	D+	D+	D+	D+	D+	D+	D+	D+	D+	D+	D+	D+	D+	D+	D+	D+	D+	D+	D+	D+	D+	D+	D+
243	240	237	234	231	228	225	222	219	216	213	210	D71	D68	D65	D62	D59	D56	D53	D50	D47	D44	D41	D38
D+	D+	D+	D+	D+	D+	D+	D+	D+	D+	D+	D+	D+	D+	D+	D+	D+	D+	D+	D+	D+	D+	D+	D+
244	241	238	235	232	228	226	223	220	217	214	211	D72	D69	D66	D63	D60	D57	D54	D51	D48	D45	D42	D39
D+	D+	D+	D+	D+	D+	D+	D+	D+	D+	D+	D+	D+	D+	D+	D+	D+	D+	D+	D+	D+	D+	D+	D+

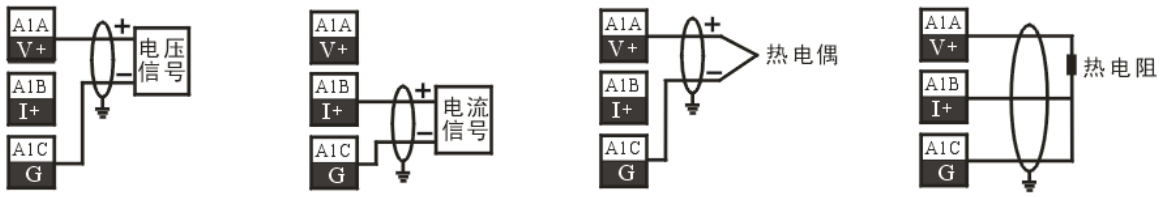
模拟量输出端子				模拟量输入端子															
34	31	28	25	A8A	A7A	A6A	A5A	A4A	A3A	A2A	A1A	22	19	16	13	10	7	4	1
V+	V+	V+	V+	V+	V+	V+	V+	V+	V+	V+	V+	V+	V+	V+	V+	V+	V+	V+	V+
35	32	29	26	A8B	A7B	A6B	A5B	A4B	A3B	A2B	A1B	23	20	17	14	11	8	5	2
V-	V-	V-	V-	V+	V+	V+	V+	V+	V+	V+	V+	V+	V+	V+	V+	V+	V+	V+	V+
36	33	30	27	A8C	A7C	A6C	A5C	A4C	A3C	A2C	A1C	24	21	18	15	12	9	6	3
COM+	COM+	COM+	COM+	V+	V+	V+	V+	V+	V+	V+	V+	V+	V+	V+	V+	V+	V+	V+	V+

模拟量
输入
通道

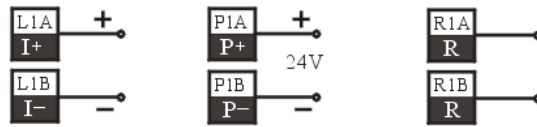
数字量输入端子(暂未使用)																							
278	275	272	269	266	263	260	257	254	251	248	245	D34	D31	D28	D25	D22	D19	D16	D13	D10	D7	D4	D1
D+	D+	D+	D+	D+	D+	D+	D+	D+	D+	D+	D+	D+	D+	D+	D+	D+	D+	D+	D+	D+	D+	D+	D+
279	276	273	270	267	264	261	258	255	252	249	246	D35	D32	D29	D26	D23	D20	D17	D14	D11	D8	D5	D2
D+	D+	D+	D+	D+	D+	D+	D+	D+	D+	D+	D+	D+	D+	D+	D+	D+	D+	D+	D+	D+	D+	D+	D+
280	277	274	271	268	265	262	259	256	253	250	247	D36	D33	D30	D27	D24	D21	D18	D15	D12	D9	D6	D3
D+	D+	D+	D+	D+	D+	D+	D+	D+	D+	D+	D+	D+	D+	D+	D+	D+	D+	D+	D+	D+	D+	D+	D+

仪表端子符号排列示意图

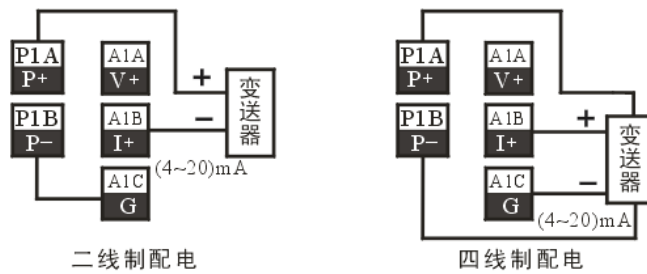
配线说明:



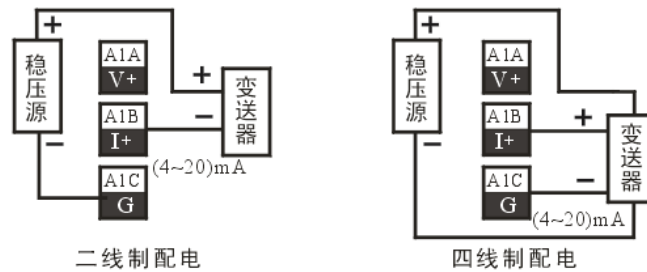
(a)模拟量输入信号接线图



(b)模拟量输出、配电、报警输出端子接线图



(c)变送器配电接线图



(d)变送器配电接线图(外接24V稳压源)

DYA电量模块



(110X75X120) mm



(110X75X120) mm



(55X75X120) mm



(55X75X120) mm

DYA 单相交流电流/电压变送模块

一、主要特点

1. 220VAC 或 24VDC 供电，将输入的单相交流电流或电压信号转换为隔离的 4~20mA 或 1~5V 输出。
2. 支持二线制回路供电。

二、主要技术指标

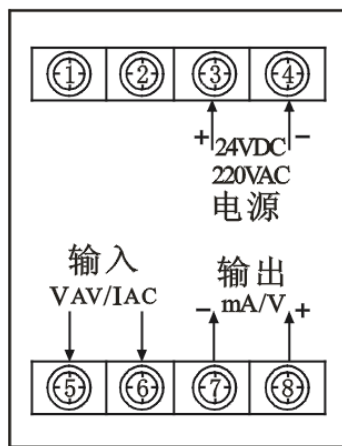
1. 精度 0.2 温漂 50PPM/°C 绝缘耐压 AC2.0kV/min 绝缘电阻 $\geq 20M\Omega$ (DC500V)
2. 输入范围见表格
3. 负载电阻：电流输出 $R_L \leq 500\Omega$ 电压输出 $R_L \geq 250k\Omega$
4. 供电电源：AC:220V $\pm 15\%$ DC:24V $\pm 10\%$
5. 工作环境：-10~60°C 相对湿度：10%~90%

三、DYA 单相交流电流/电压变送模块型谱

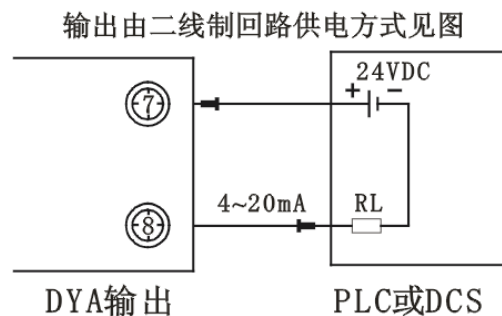
型 谱		说 明	
DYA	大延牌电量模块		
S	宽×高×深：(55×75×120) mm		
LY	单相交流电流/电压变送		
	0	0~5A 交流电流输入	
	1	0~600V 交流电压输入	
	2	0~450V 交流电压输入	
	3	0~300V 交流电压输入	
	4	0~120V 交流电压输入	
	9	用户特殊要求的输入 *	
	1	1~5VDC 输出	
	2	4~20mADC 输出	
		缺省为 220VAC 供电	
	1	24VDC 供电	
	2	24VDC 二线制回路供电	

* 用户特殊要求请与厂家联系

四、DYA 单相交流电流/电压变送模块接线图



220VAC 或 24VDC 供电



二线制回路供电

DYA 工频变送模块

一、主要特点

1. 采用智能化处理技术的卡装式仪表，将工频范围 45.00Hz~55.00Hz 信号转换为隔离的 4~20mA 或 1~5V 输出。
2. 支持二线制回路供电。

二、主要技术指标

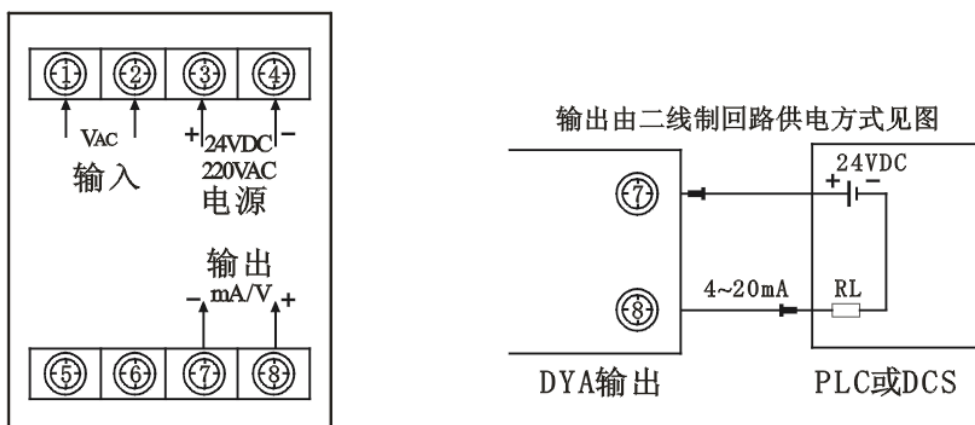
1. 精度 0.5 温漂 50PPM/°C 绝缘耐压 AC2.0kV/min 绝缘电阻 $\geq 20M\Omega$ (DC500V)
2. 输入范围: V_{AC} 100V~600V
3. 负载电阻: 电流输出 $R_L \leq 750\Omega$ 电压输出 $R_L \geq 250k\Omega$
4. 供电电源: AC: 85~265V DC: 24V $\pm 10\%$
5. 工作环境: -10~60°C 相对湿度: 10%~90%

三、DYA 工频变送控制显示模块型谱

型 谱		说 明
DYA	大延牌电量模块	
S	宽×高×深: (55×75×120) mm	
GP	工频变送	
0	45.00 Hz~55.00Hz (100VAC~600VAC)	
9	用户特殊要求输入 (40.00 < f < 70.00 Hz)	
1	(1~5) V 变送输出	
2	(4~20) mA 变送输出	
9	用户特殊要求的输出 *	
		缺省为 220VAC 供电
D	24VDC 供电	

* 用户特殊要求请与厂家联系，例如：要求输出由二线制回路供电。

四、DYA 工频变送控制显示模块接线图



DYA 单相功率变送模块

一、主要特点

1. 采用智能化处理技术的卡装式仪表，可实现单相电量的各种参数测量变送输出。
2. 支持二线制回路供电。

二、主要技术指标

1. 精度 0.5 温漂 50PPM/°C 绝缘耐压 AC2.0kV/min 绝缘电阻 $\geq 20M\Omega$ (DC500V)
2. 输入范围: I_{AC} 0~5A V_{AC} 0~600V
3. 负载电阻: 电流输出 $R_L \leq 750\Omega$ 电压输出 $R_L \geq 250k\Omega$
4. 供电电源: AC:85~265V DC:24V \pm 10%
5. 工作环境: -10~60°C 相对湿度: 10%~90%

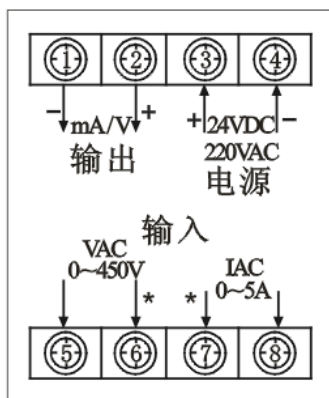
三、DYA 单相功率变送模块型谱

型 谱		说 明
DYA	大延牌电量模块	
S	宽×高×深: (55×75×120) mm	
LD	单相功率变送	
	0	电流表
	1	电压表
	2	有功功率表
	3	功率因数表
	4	频率表
	5	无功功率表
	1	1~5VDC 输出
	2	4~20mADC 输出
	9	用户特殊要求输出 *
		缺省为 220VAC 供电
	D	24VDC 供电

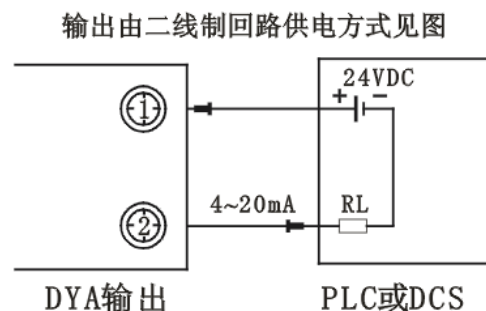
* 用户特殊要求请与厂家联系，例如：要求输出由二线制回路供电。

四、DYA 单相功率变送模块接线图

当测量有功功率或功率因数时，要注意 6 和 7 端子为电压信号和电流信号的同名端，如出现对纯阻性负载时功率或功率因数显示为负值，应将电压信号 2 个接入端或电流信号 2 个接入端对调。



注：6和7为电压、电流输入同名端



DYA 三相功率变送模块

一、主要特点

1. 采用智能化处理技术的卡装式仪表，将三相功率、功率因数、无功功率等将电参量转换为 4-20mA 或 1-5V 输出。
2. 支持二线制回路供电。

二、主要技术指标

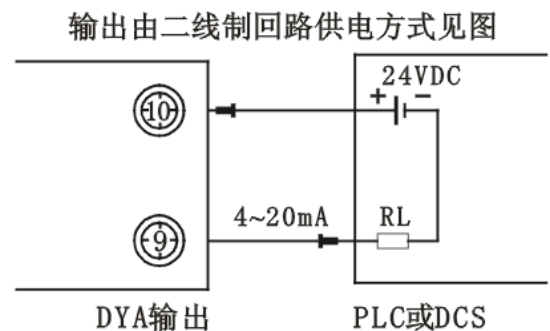
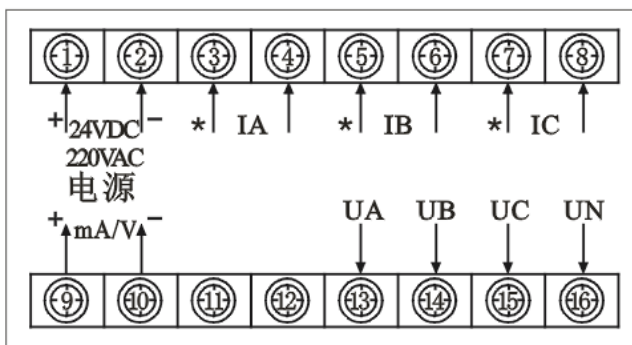
1. 精度 0.5 温漂 50PPM/°C 绝缘耐压 AC2.0kV/min 绝缘电阻 $\geq 20M\Omega$ (DC500V)
2. 输入范围: $I_{AC} 0\sim 5A$ $V_{AC} 0\sim 600V$
3. 负载电阻: 电流输出 $R_L \leq 750\Omega$ 电压输出 $R_L \geq 250k\Omega$
4. 供电电源: AC: 85~265V DC: 24V $\pm 10\%$
5. 工作环境: $-10\sim 60^\circ C$ 相对湿度: 10%~90%

三、DYA 三相功率变送仪表型谱

型 谱		说 明	
DYA		大延牌电量模块	
	M	宽×高×深: (110×75×120) mm	
	TE	三相功率变送	
	2	三相总有功功率表	
	3	三相功率因数表	
	5	三相总无功功率表	
	9	用户特殊要求的输入	
	1	(1-5) V 变送输出	
	2	(4-20) mA 变送输出	
	9	用户特殊要求的输出 *	
	3	三相三线制	
	4	三相四线制	
		缺省为 220VAC 供电	
	D	24VDC 供电	

* 用户特殊要求请与厂家联系，例如：要求输出由二线制回路供电。

四、DYA 三相功率变送仪表接线图



DYA 三相电量采集模块

一、主要特点

1. 采集三相三线、三相四线电力参数，如三相电流、三相相电压、三相线电压、有功功率、无功功率、视在功率、功率因数、工频频率、有功电能、无功电能等。
2. RS485 接口、MODBUS (RTU) 协议。

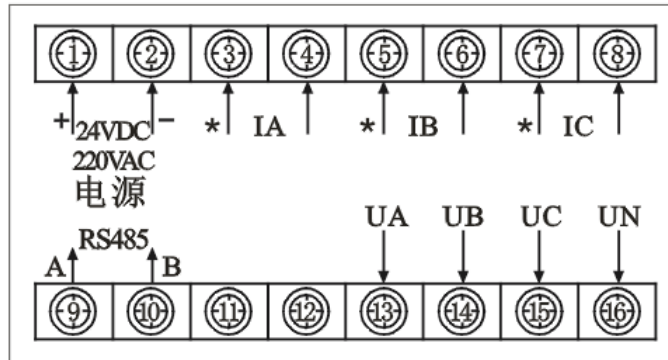
二、技术指标

1. 基本误差：±0.5%F.S、工频：±0.1Hz、功率因数：±0.01Pf
2. 输入范围：交流电流 5A，过载 1.2 倍，瞬时 20A/30s
交流电压 380V，过载 1.2 倍，瞬时 20A/30s
3. 输出特性：RS485 通讯协议 MODBUS (RTU) 波特率：1200、2400、4800、9600
4. 外型尺寸：110×75×120 (W×H×L)

三、DYA 三相电量采集模块型谱

型 谱		说 明
DYA	大延牌电量模块	
M	宽×高×深：(110×75×120) mm	
C	三相电量采集模块	
		缺省为 220VAC 供电
D	24VDC 供电	

四、DYA 三相电量采集模块接线图



DYA 1A/24VDC 电源模块

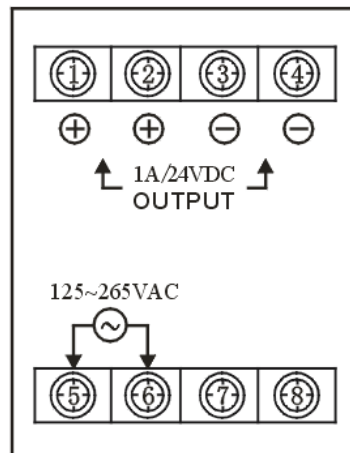
一、主要特点

1. 采用开关电源、高效率、低发热，可长期工作在 70℃ 的高温环境。
2. 输出 1A/24VDC。
3. 导轨式安装或螺丝固定。

二、DYA 1A/24VDC 电源模块型谱

型 谱		说 明	
DYA		大延牌系列仪表	
	S	宽×高×深 (55×75×120) mm	
	P	电源模块	
	0	140~265VAC 输入	
	1	1A/24VDC 输出	

三、仪表接线图



DYA 直流电量隔离变送模块

主要功能

由 220VAC 或 24VDC 供电，将毫伏到几百伏的直流电压信号或毫安到 5 安直流电流信号，将输入的直流电量信号转换为隔离的 4-20mA 或 1-5V 输出。

DYA 带配电直流电流隔离变送模块

主要功能

由 220VAC 或 24VDC 供电，配电输出供二线制变送器并将输入 4-20mA 隔离输出 4-20mA。

DYA 单相电量采集模块

主要功能

1. 采集单相电流、电压、工频、有功、无功、视在功率、功率因数等单相电量。
2. RS485 接口、MODBUS (RTU) 协议。

DYA 三相交流电流/电压变送模块

主要功能

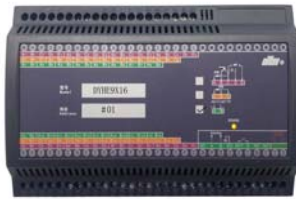
1. 220VAC 或 24VDC 供电，将输入的三相交流电流或电压信号转换为隔离的三路 4-20mA 或 1-5V 输出。
2. 支持二线制回路供电。

注：具体产品资料及选型可登入本公司官方网站 WWW.DYNOS.COM.CN 查询。

IO模块



(115X100X42) mm



(115X100X42) mm



(22X100X112) mm

DYH IO 模块

一、主要特点

1. 8 通道电压、电流、电偶、热电阻、毫伏、远传压力等混合信号输入。
2. 16 通道电压、电流、电偶、毫伏信号同一信号输入。
3. 12 通道电阻信号输入。
4. 总采样周期 600ms。
5. LCD 显示，直接通过按键设定 IO 模块的组态参数，监视各通道输入信号。
6. 双串口 RS485 输出，支持 2 台主机设备同时单独数据采集，实现信号采集资源共享。
7. 通信协议：MODBUS_RTU 最高通信速率可以达到 57600bps。

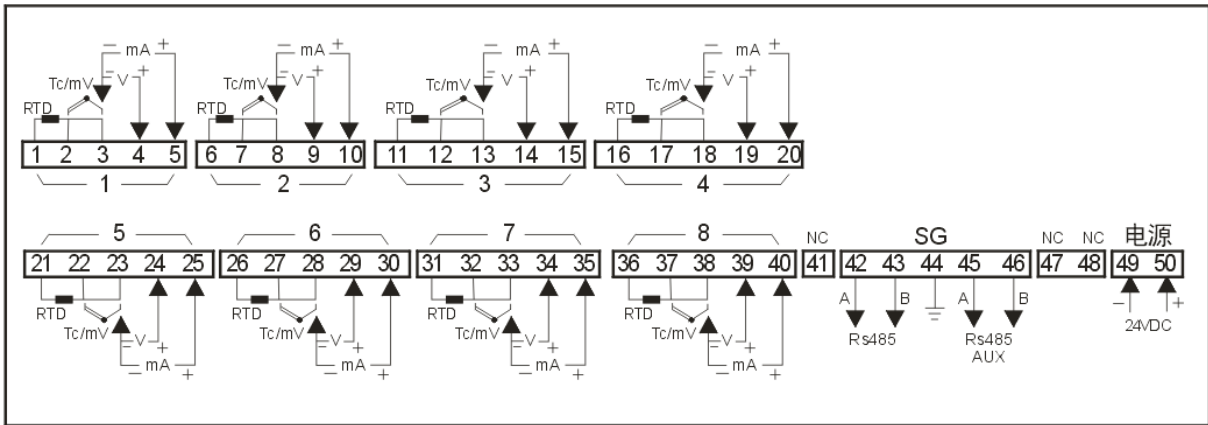
二、技术参数

1. 输入/输出基本误差： $\delta = \pm (0.2\%F.S + 1\text{dig})$ (TA=25℃)
2. 温漂系数：100ppm/℃
3. 输入特性：电偶型、毫伏型、电压型：输入阻抗 $\geq 1M\Omega$ ；
电流型：输入阻抗=250 Ω ；电阻型：引线电阻要求 0~5 Ω ，三根相等
4. 分辨率：输入：电流、电压：16 位，热电偶：1℃，热电阻：0.1℃
5. 工作温度：-20℃~60℃，湿度：<95%
6. 存储温度：-40℃~85℃
7. 内部冷端补偿温度范围：-25℃~70℃， \pm 精度 2℃
8. 通讯参数：速率：2.4K, 4.8K, 9.6K, 19.2K, 38.4K, 57.6K. 校验位：无，停止位：1 位
9. 电磁兼容性：严酷等级 B 级
10. 隔离电压：1500Vrms
11. 外形尺寸与安装方式：160.0×100.0×42.0，DIN 标准导轨式安装
12. 工作电压：20VDC~30VDC；工作电流：30mA @24VDC

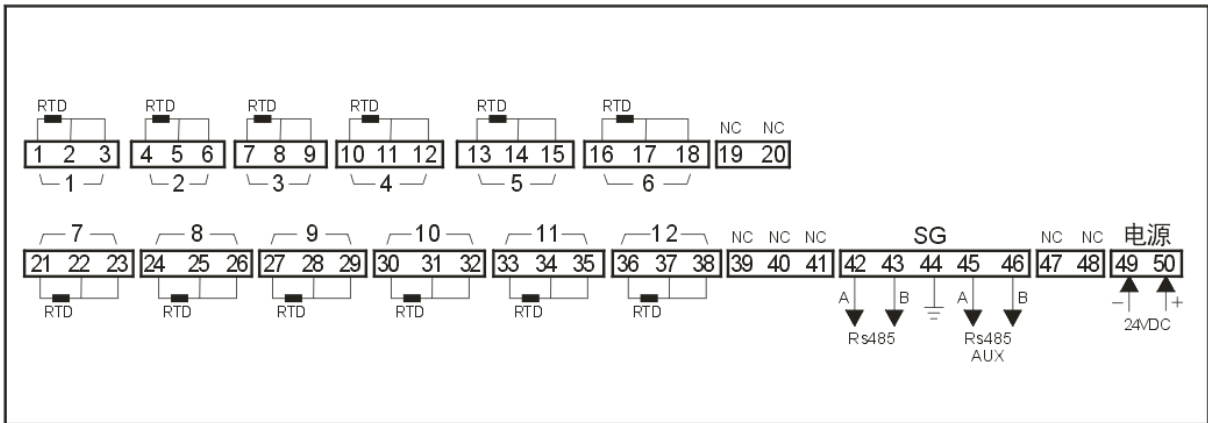
三、型谱

型号	说明
DYH9008	8 通道混合信号输入
DYH9116	16 通道热电偶信号输入
DYH9212	12 通道热电阻信号输入
DYH9516	16 通道 (0-10mA) 电流信号输入
DYH9616	16 通道 (4-20mA) 电流信号输入
DYH9716	16 通道 (0-5V) 电压信号输入
DYH9816	16 通道 (1-5V) 电压信号输入

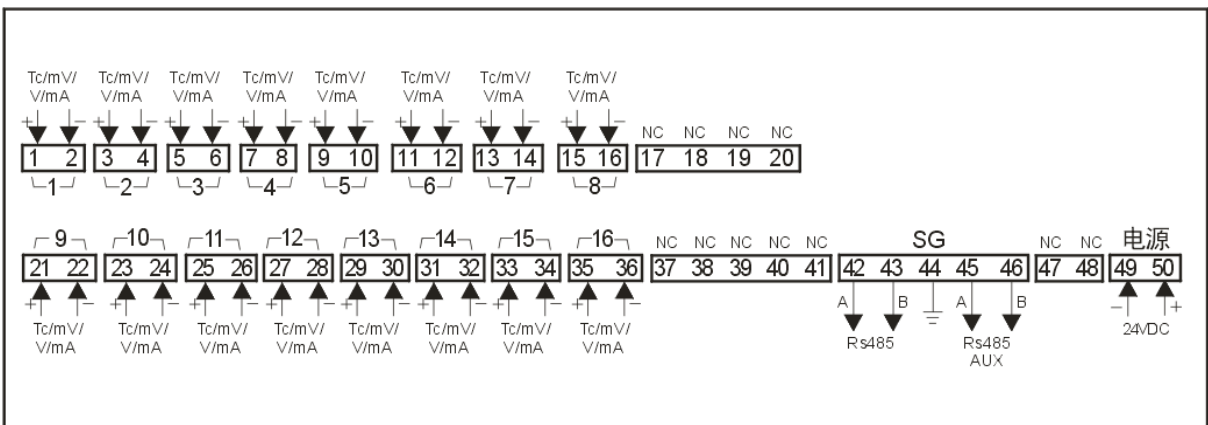
四、接线图



DYH9008



DYH9212



DYH9116、DYH9516、DYH9616、DYH9716、DYH9816

DYHE IO 模块

一、主要特点

1. 8 通道电压、电流、电偶、热电阻、毫伏、远传压力等混合信号输入。
2. 16 通道电压、电流、电偶、毫伏信号同一信号输入。
3. 12 通道电阻信号输入。
4. 18 通道 DO 继电器输出。
5. 16 路 DI 输入+2 通道计数脉冲信号输入。
6. 8 通道电压，电流信号 AO 输出。
7. AI 总采样周期 600ms。
8. RS485 接口，支持 MODBUS (RTU) 协议，最高通信速率可以达到 57600bps。

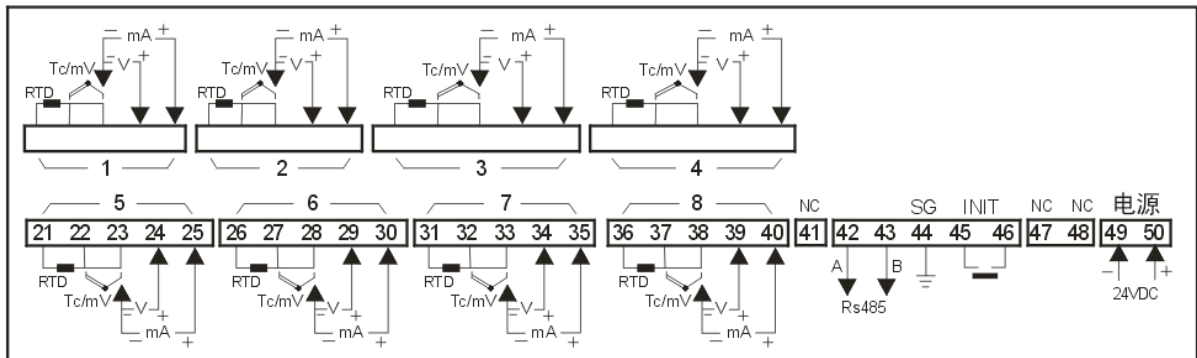
二、技术参数

1. 输入/输出基本误差： $\delta = \pm (0.2\%F.S + 1\text{dig})$ (TA=25°C)
2. 温漂系数：100ppm/°C
3. 输入特性：电偶型、毫伏型、电压型：输入阻抗 $\geq 1\text{M}\Omega$ ；
电流型：输入阻抗=250 Ω
电阻型：引线电阻要求 0~5 Ω ，三相相等
开关量信号：低电平 0 ~ 1VDC，高电平 5 ~ 24VDC (光电隔离，电流 2.5mA~16 mA)
计数器：最大输入频率 2kHz，分辨率 32 位 (0~4294967295)，计数值存储周期：20MS
4. 输出特性：继电器常开触点容量为交流 1A@240VAC 或直流 2A@24VDC。
电流信号输出：负载电阻 $\leq 550\Omega$
电压信号输出：负载电阻 $\geq 250\text{K}\Omega$
5. 分辨率：输入：电流、电压：16 位，热电偶：1°C，热电阻：0.1°C
输出：12 位
6. 工作温度：-20°C~60°C，湿度：<95%
7. 存储温度：-40°C~85°C
8. 内部冷端补偿温度范围：-25°C~70°C，±精度 2°C
9. 通讯参数：速率：2.4K, 4.8K, 9.6K, 19.2K, 38.4K, 57.6K. 校验位：无，停止位：1 位
10. 电磁兼容性：严酷等级 B 级
11. 隔离电压：1500Vrms
12. 外形尺寸与安装方式：160.0×100.0×42.0,
DIN 标准导轨式安装
13. 工作电压：20VDC~30VDC
14. 工作电流：AI、DI 模块 25mA /24VDC
AO 模块输出每通道增加 25mA @24VDC
DO 继电器输出模块每通道增加 15mA @24VDC

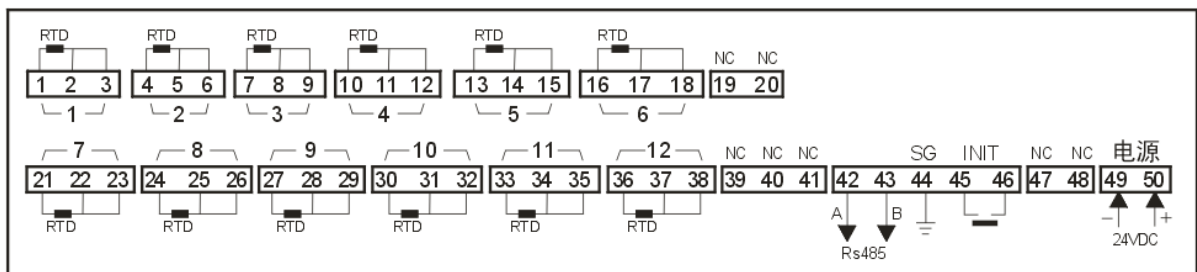
三、型谱

型号	说明
DYHE9008	8 通道混合信号输入
DYHE9116	16 通道热电偶信号输入
DYHE9212	12 通道热电阻信号输入
DYHE9516	16 通道 (0-10mA) 电流信号输入
DYHE9616	16 通道 (4-20mA) 电流信号输入
DYHE9716	16 通道 (0-5V) 电压信号输入
DYHE9816	16 通道 (1-5V) 电压信号输入
DYHE8708	8 通道 (0-5V) 电压信号输入
DYHE8908	8 通道 (0-20mA) 电流信号输入
DYHE5018	18 通道 (其中 2 计数) 输入
DYHE4118	18 通道 (继电器) 输出

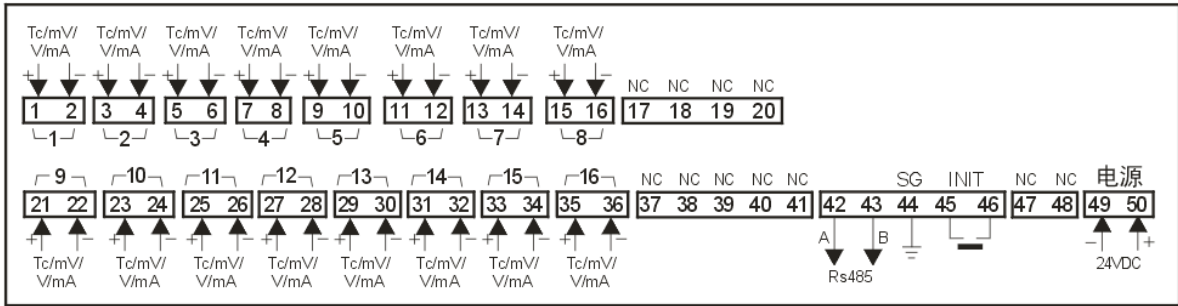
四、接线图



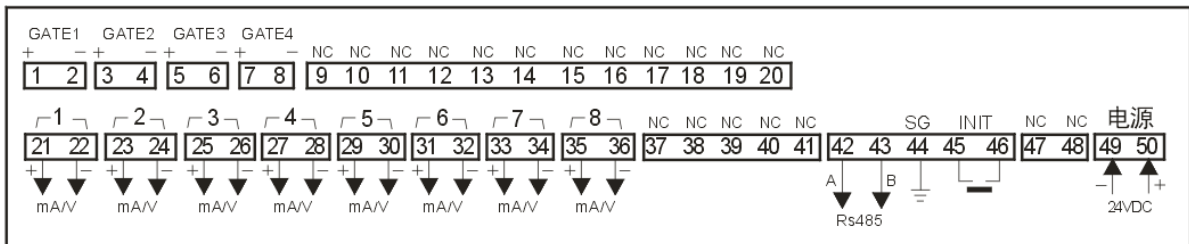
DYHE9008



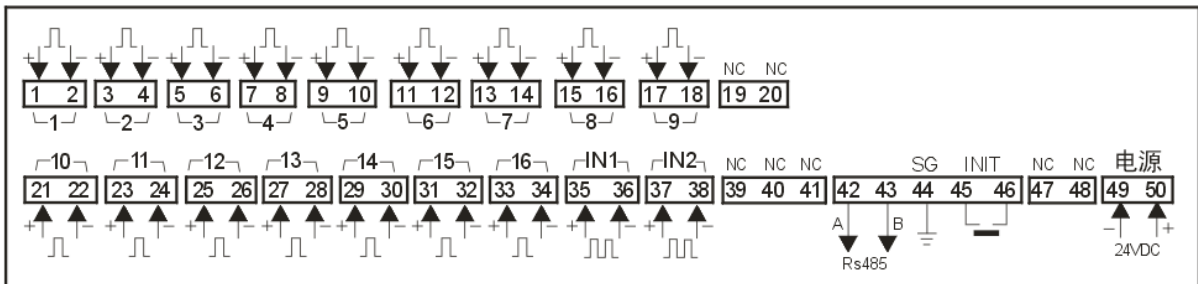
DYHE9212



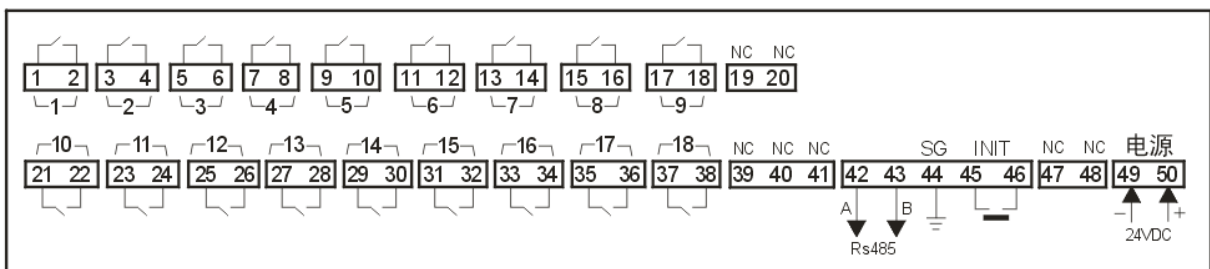
DYHE9116、DYHE9516、DYHE9616、DYHE9716、DYHE9816



DYHE8708、DYHE8908



DYHE5018



DYHE4118

DYHL 工业以太网 IO 模块

一、主要特点

1. 8 通道电压、电流、电偶、热电阻、毫伏、远传压力等混合信号输入。
2. 16 通道电压、电流、电偶、毫伏同一信号输入。
3. 12 通道电阻信号输入。
4. 18 通道 DO 继电器输出。
5. 16 路 DI 输入+2 通道计数脉冲信号输入。
6. 8 通道电压，电流信号 AO 输出。
7. AI 总采样周期 600ms。
8. 1 个 10/100M 以太网接口，支持 MODBUS /TCP 规约。
9. 1 个 RS485 接口，支持 MODBUS (RTU) 协议，最高通信速率可以达到 57600bps。

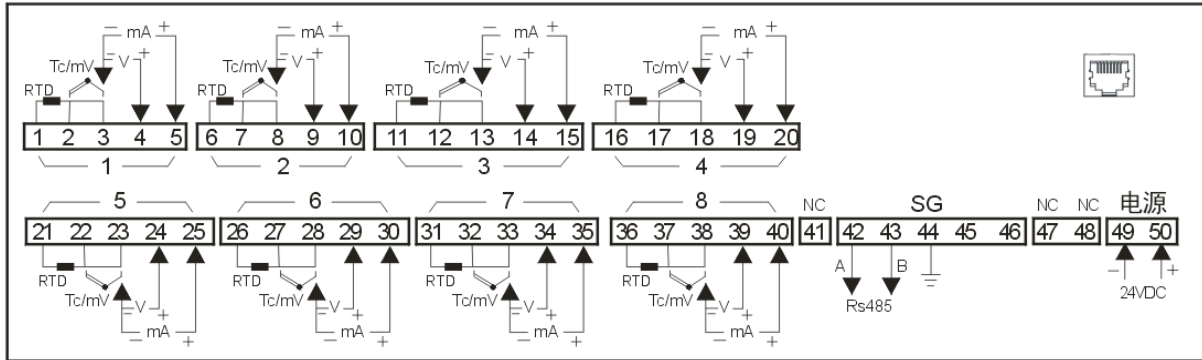
二、技术参数

1. 输入/输出基本误差： $\delta = \pm (0.2\%F.S + 1\text{dig})$ (TA=25℃)
2. 温漂系数：100ppm/℃
3. 输入特性：电偶型、毫伏型、电压型：输入阻抗 $\geq 1M\Omega$ ；
电流型：输入阻抗=250 Ω
电阻型：引线电阻要求 0~5 Ω ，三根相等
开关量信号：电平 0 ~1VDC，高电平 5 ~ 24VDC (光电隔离，电流 2.5mA~16 mA)
计数器：最大输入频率 2kHz，分辨率 32 位 (0~4294967295)，计数值存储周期：20MS
4. 输出特性：继电器常开触点容量为交流 1A /240VAC 或直流 2A /24VDC。
电流信号输出：负载电阻 $\leq 550\Omega$
电压信号输出：负载电阻 $\geq 250K\Omega$
5. 分辨率：输入：电流、电压：16 位，热电偶：1℃，热电阻：0.1℃
输出：12 位
6. 工作温度：-20℃~60℃，湿度：<95%
7. 存储温度：-40℃~85℃
8. 内部冷端补偿温度范围：-25℃~70℃，±精度 2℃
9. 通讯参数：速率：2.4K, 4.8K, 9.6K, 19.2K, 38.4K, 57.6K. 校验位：无，停止位：1 位
10. 电磁兼容性：严酷等级 B 级
11. 隔离电压：1500Vrms
12. 外形尺寸与安装方式：160.0×100.0×42.0,
DIN 标准导轨式安装
13. 工作电压：20VDC~30VDC
14. 工作电流：AI、DI 模块 40mA /24VDC
AO 模块输出每通道增加 25mA @24VDC
DO 继电器输出模块每通道增加 15mA @24VDC

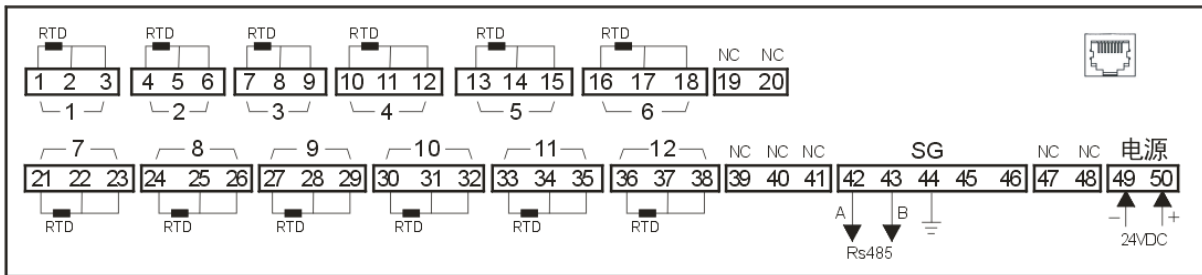
三、型谱

型号	说明
DYHL9008	8 通道混合信号输入
DYHL9116	16 通道热电偶信号输入
DYHL9212	12 通道热电阻信号输入
DYHL9516	16 通道(0-10mA)电流信号输入
DYHL9616	16 通道(4-20mA)电流信号输入
DYHL9716	16 通道(0-5V)电压信号输入
DYHL9816	16 通道(1-5V)电压信号输入
DYHL8708	8 通道(0-5V)电压信号输入
DYHL8908	8 通道(0-20mA)电流信号输入
DYHL5018	18 通道 (其中 2 计数) 输入
DYHL4118	18 通道 (继电器) 输出

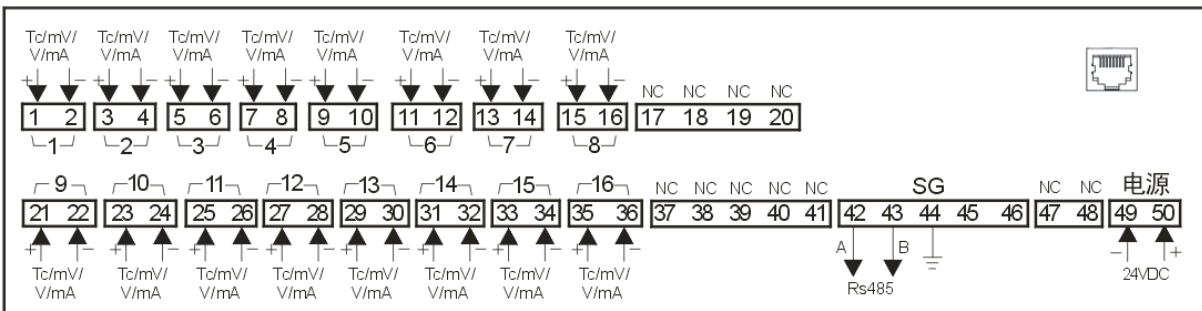
四、接线图



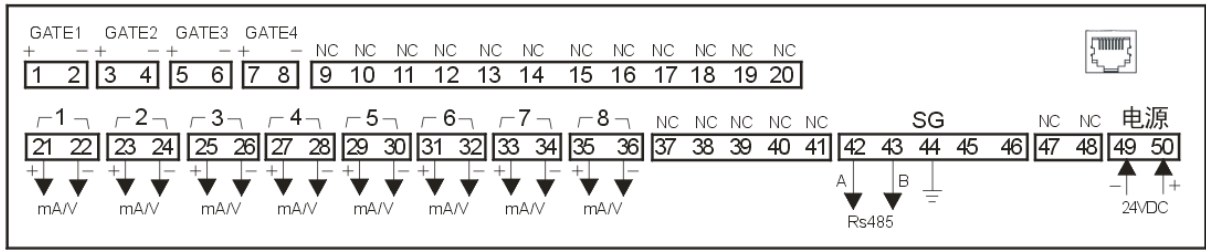
DYHL9008



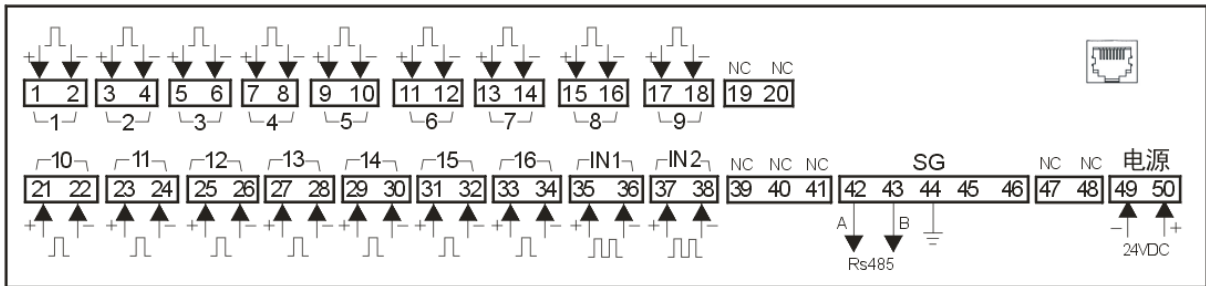
DYHL9212



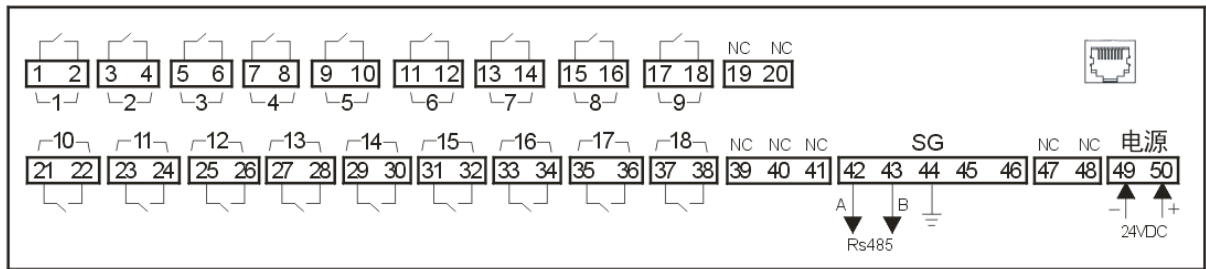
DYHL9116、DYHL9516、DYHL9616、DYHL9716、DYHL9816



DYHL8708、DYHL8908



DYHL5018



DYHL4118

DYHR 便携式数据记录模块

一、 主要特点

1. 8 通道电压、电流、电偶、热电阻、毫伏、远传压力等混合信号输入。
2. 16 通道电压、电流、电偶、毫伏同一信号输入。
3. 12 通道电阻信号输入。
4. 实时时钟，常规移动电源供电（需另购）。
5. 存储媒质 Micro-SD 卡。

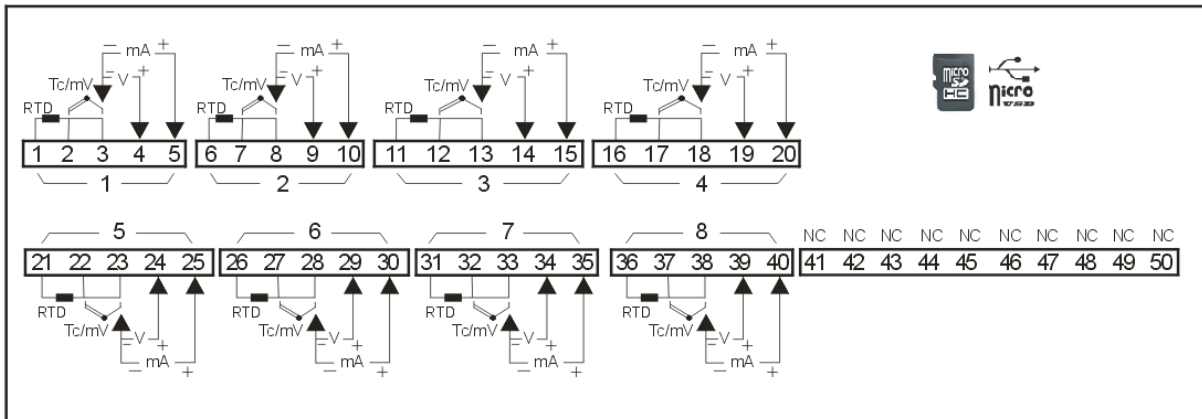
二、 技术参数

1. 输入/输出基本误差： $\delta = \pm (0.2\%F.S + 1\text{dig})$ (TA=25℃)
2. 温漂系数：100ppm/℃
3. 输入特性：电偶型、毫伏型、电压型：输入阻抗 $\geq 1M\Omega$ ；
电流型：输入阻抗=250 Ω ；电阻型：引线电阻要求 0~5 Ω ，三根相等
4. 分辨率： 输入：电流、电压：16 位，热电偶：1℃，热电阻：0.1℃
5. 工作温度：-20℃~60℃，湿度：<95%
6. 存储温度：-40℃~85℃
7. 内部冷端补偿温度范围：-25℃~70℃，±精度 2℃
9. 电磁兼容性：严酷等级 B 级
10. 外形尺寸与安装方式：160.0×100.0×42.0，DIN 标准导轨式安装
11. 工作电压：5VDC 电流：60mA/5VDC

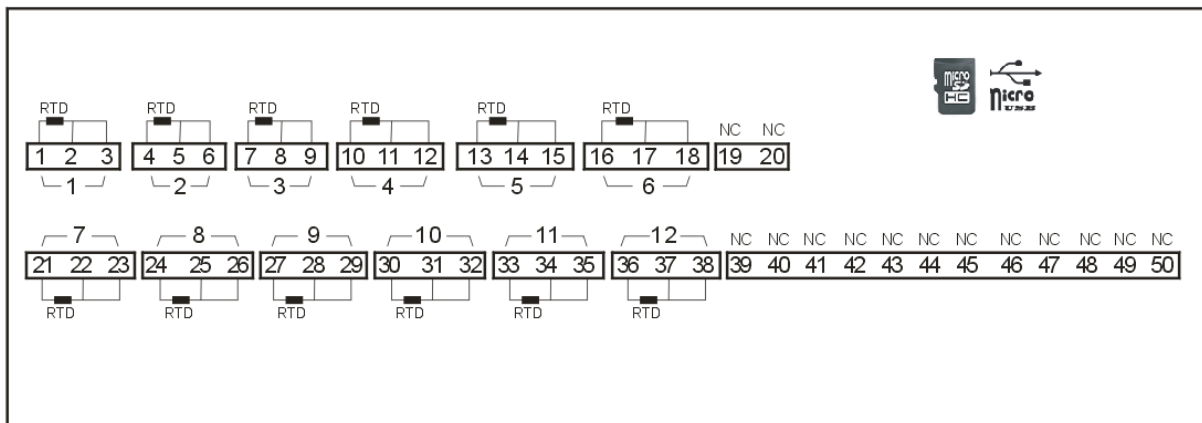
三、 型谱

型号	说明
DYHR9008	8 通道混合信号输入
DYHR9008	16 通道热电偶信号输入
DYHR9212	12 通道热电阻信号输入
DYHR9516	16 通道(0-10mA)电流信号输入
DYHR9616	16 通道(4-20mA)电流信号输入
DYHR9716	16 通道(0-5V)电压信号输入
DYHR9816	16 通道(1-5V)电压信号输入

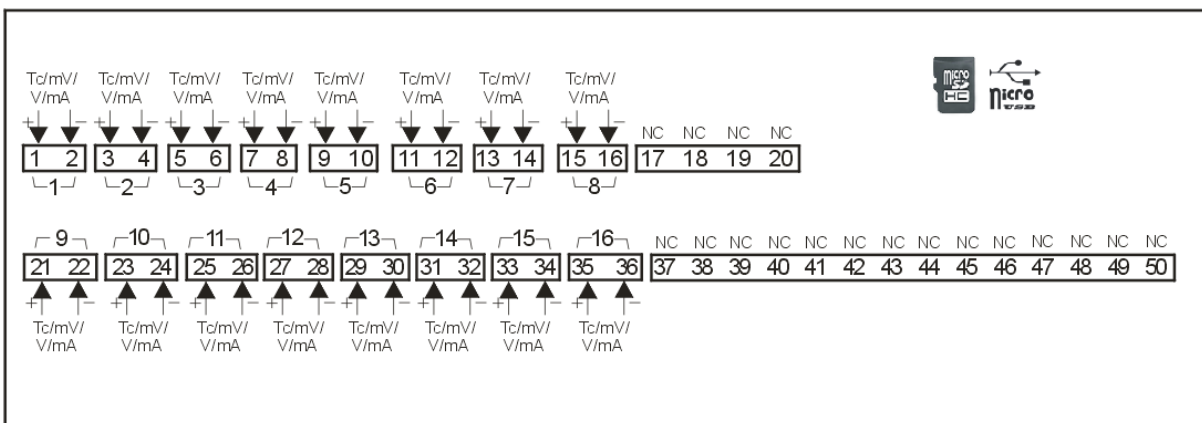
四、接线图



DYHR9008



DYHR9212



DYHR9116、DYHR9516、DYHR9616、DYHR9716、DYHR9816

DYHC IO 模块

一、主要特点

1. 3 通道电压、电流、电偶、热电阻、毫伏、远传压力等混合信号输入。
2. 6 通道电压、电流、电偶、毫伏信号同一信号输入。
3. 4 通道电阻信号输入。
4. 6 通道 DO 继电器输出。
5. 6 路 DI 输入+2 通道计数脉冲信号输入。
6. 4 通道电压，电流信号 AO 输出。
7. AI 总采样周期 600ms。
8. LCD 显示，直接通过按键设定 IO 模块的组态参数。
9. RS485 接口，支持 MODBUS (RTU) 协议，最高通信速率可以达到 57600bps。

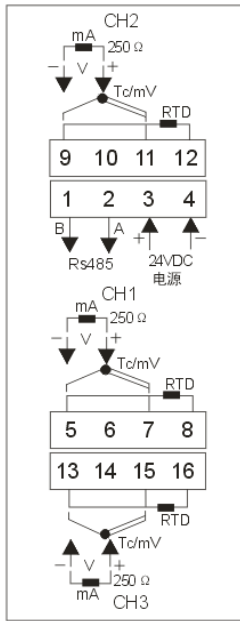
二、技术参数

1. 输入/输出基本误差： $\delta = \pm (0.2\%F.S + 1\text{dig})$ (TA=25℃)
2. 温漂系数：100ppm/℃
3. 输入特性：电偶型、毫伏型、电压型：输入阻抗 $\geq 1M\Omega$ ；
 电流型：输入阻抗=250 Ω
 电阻型：引线电阻要求 0~5 Ω ，三根相等
 开关量信号：低电平 0 ~1VDC，高电平 5 ~ 24VDC (光电隔离，电流 2.5mA~16 mA)
 计数器：最大输入频率 2kHz，分辨率 32 位 (0~4294967295)，计数值存储周期：20MS
4. 输出特性：继电器常开触点容量为交流 1A /240VAC 或直流 2A /24VDC。
 电流信号输出： 负载电阻 $\leq 550\Omega$
 电压信号输出： 负载电阻 $\geq 250K\Omega$
5. 分辨率：输入：电流、电压：16 位，热电偶：1℃，热电阻：0.1℃
 输出：12 位
6. 工作温度：-20℃~60℃，湿度：<95%
7. 存储温度：-40℃~85
8. 内部冷端补偿温度范围：-25℃~70℃，±精度 2℃
9. 通讯参数：速率：2.4K, 4.8K, 9.6K, 19.2K, 38.4K, 57.6K. 校验位：无，停止位：1 位
10. 电磁兼容性：严酷等级 B 级
11. 隔离电压：1500Vrms
12. 外形尺寸与安装方式：22.0 100.0 112.0, DIN 标准导轨式安装
13. 工作电压：20VDC~30VDC
14. 工作电流：AI、DI 模块 30mA /24VDC
 AO 模块输出每通道增加 25mA @24VDC

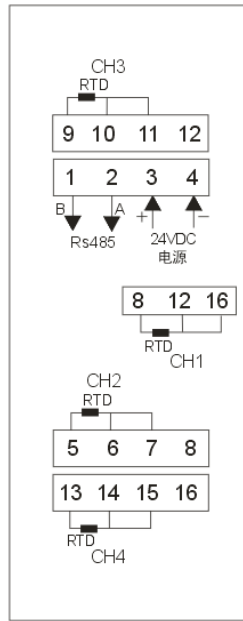
三、型谱

型号	说明
DYHC9003	3 通道混合信号输入
DYHC9106	6 通道热电偶信号输入
DYHC9204	4 通道热电阻信号输入
DYHC9506	6 通道 (0-10mA) 电流信号输入
DYHC9606	6 通道 (4-20mA) 电流信号输入
DYHC9706	6 通道 (0-5V) 电压信号输入
DYHC9806	6 通道 (1-5V) 电压信号输入
DYHC8804	4 通道 (0-5V) 电压信号输入
DYHC8604	8 通道 (0-20mA) 电流信号输入
DYHC5008	8 通道 (其中 2 计数) 输入
DYHC4106	6 通道 (继电器) 输出
DYHC7092	2 通道混合信号输入+2 通道电流信号输入
DYHC7072	2 通道混合信号输入+2 通道电压信号输入

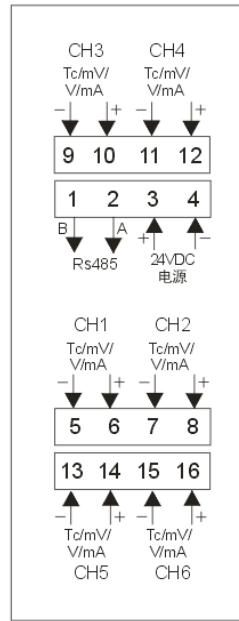
四、接线图



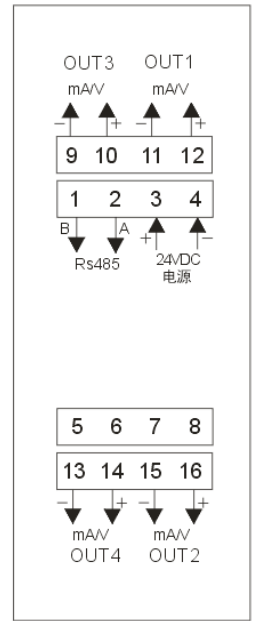
DYHC9003



DYHC9204

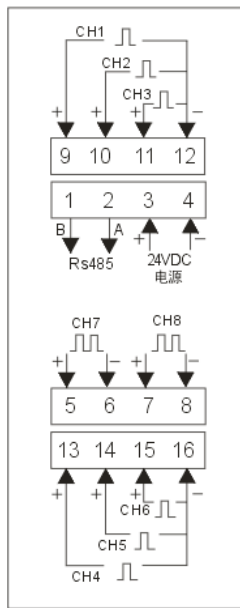


DYHC9106、DYHC9506

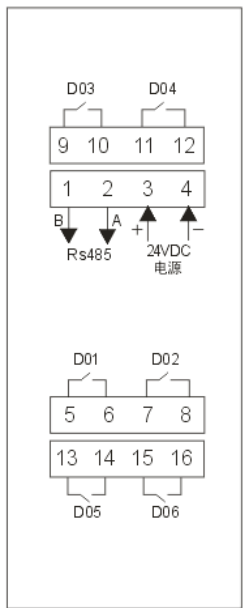


DYHC8704、DYHC8904

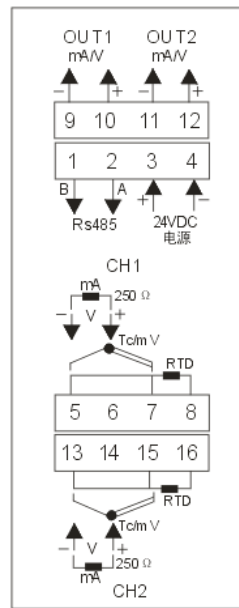
DYHC9606、DYHC9706、DYHC9806



DYHC5008



DYHC4106



DYHC7092、DYHC7092

DYH 调节、积算 IO 模块

一、主要特点

1. 2 回路自整定 PID 调节模块。
2. 6 通道流量积算模块。
3. 补偿式流量积算模块。
4. LCD 显示，直接通过按键设定 IO 模块的组态参数，显示工作状态。
5. RS485 接口，支持 MODBUS (RTU) 协议，最高通信速率可以达到 57600bps。

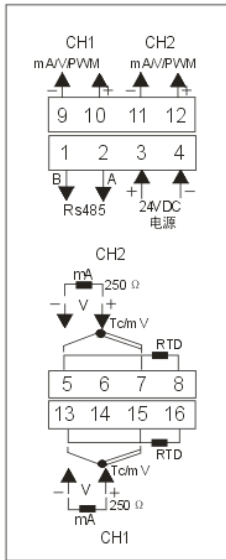
二、技术参数

1. 输入/输出基本误差： $\delta = \pm (0.2\%F.S + 1\text{dig})$ (TA=25℃)
2. 温漂系数：100ppm/℃
3. 输入特性：电偶型、毫伏型、电压型：输入阻抗 $\geq 1M\Omega$ ；
电流型：输入阻抗=250 Ω ；
电阻型：引线电阻要求 0~5 Ω ，三根相等
开关量信号：低电平 0 ~ 1VDC，高电平 5 ~ 24VDC (光电隔离，电流 2.5mA~16 mA)
4. 输出特性：
电流信号输出：负载电阻 $\leq 550\Omega$
电压信号输出：负载电阻 $\geq 250K\Omega$
5. 分辨率：输入：电流、电压：16 位，热电偶：1℃，热电阻：0.1℃
6. 工作温度：-20℃~60℃，湿度：<95%
7. 存储温度：-40℃~85
8. 内部冷端补偿温度范围：-25℃~70℃，±精度 2℃
9. 通讯参数：速率：2.4K, 4.8K, 9.6K, 19.2K, 38.4K, 57.6K. 校验位：无，停止位：1 位
10. 电磁兼容性：严酷等级 B 级
11. 隔离电压：1500Vrms
12. 外形尺寸与安装方式：22.0 100.0 112.0, DIN 标准导轨式安装
13. 工作电压：20VDC~30VDC
14. 工作电流：35mA /24VDC

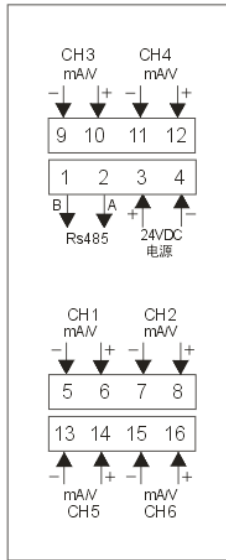
三、型谱

型号	说明
DYHA0002	2 回路自整定 PID 调节器 (4-20mA) 电流信号输出
DYHA0012	2 回路自整定 PID 调节器 (1-5V) 电压信号输出
DYHA0022	2 回路自整定 PID 调节器 PWM 驱动固态继电器输出
DYHL0606	6 通道流积运算(4-20mA)电流信号输入
DYHL0806	6 通道流积运算 (1-5V) 电压信号输入
DYHL0001	补偿式流量积算

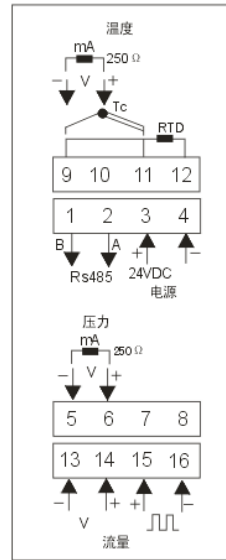
四、接线图



DYHA0002、DYHA0012
DYHA0022



DYHL0606、DYHL0806



DYHL0001

信号隔离器 / 安全栅



(23X100X115) mm



(23X100X115) mm



(25X80X80) mm



(23X100X115) mm

DYC 系列卡装无源隔离器

一、主要特点

1. 无源隔离器是一种无需电源的信号隔离处理器，它将 4-20mA 或 0-20mA 信号转换成隔离的 4-20mA 或 0-20mA 信号。
2. 二路二出，发热量微小，可密集安装。

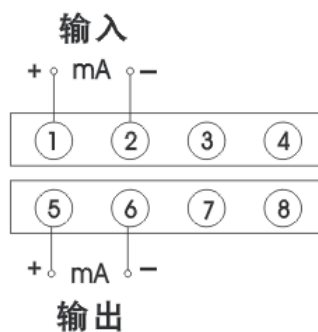
二、主要技术指标

1. 精度： $\pm 0.1\%$ 温漂： $\pm 0.015\%$
2. 绝缘电阻 $\geq 100M\Omega$ (DC500V)
3. 输入：0-20mADC
4. 负载电阻：电流输出 $R_L \leq 250\Omega$
5. 工作环境： $-10\sim 60^\circ\text{C}$ 相对湿度：10%~90%

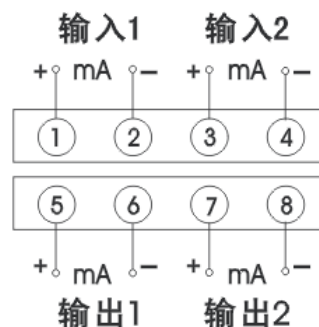
三、DYC 系列无源隔离器型谱

型 谱		说 明	
DY	大延牌仪表		
C	宽×高×深：(23×100×115) mm		
FG	隔离器		
10	单通道		
20	双通道		
11	0-20mADC 输入	0-20mADC 输出	
W	无电源供电		

四、仪表接线图



单通道接线



双通道接线

DYC 系列卡装一入一出配电器

一、主要特点

向现场两线制变送器提供一个隔离的电源，同时将两线制变送器输送来的 4~20mA 信号转换成与之隔离的 4~20mA 或 1~5V 信号输出，拔插式接线端子。

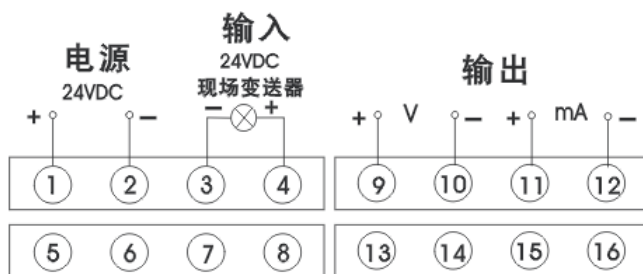
二、主要技术指标

1. 精度 0.2% 温漂 50PPM/°C
2. 绝缘耐压 AC1.0kV/min 绝缘电阻 $\geq 20M\Omega$ (DC500V)
3. 输入：4~20mADC
4. 负载电阻：电流输出 $R_L \leq 350\Omega$ 电压输出 $R_L \geq 250k\Omega$
5. 供电电源：DC:24V $\pm 10\%$
6. 工作环境：-10~60°C 相对湿度：10%~90%
7. 外型尺寸：宽×高×深 (23×100×115) mm
8. 功耗：<1.5W

三、DYC 系列一入一出配电器型谱

型 谱		说 明	
DY	大延牌系列仪表		
C	宽×高×深：(23×100×115) mm		
FP	配电器		
10	一入一出		
00	4-20mADC 输入	4-20mADC 输出/1-5VDC 输出	
D	24VDC 供电		

四、仪表接线图



注：当用户只需要电压输出时，电流输出端应短接；

当用户只需要电流输出时，电压输出端短接可提高电流带载能力到 $\leq 600\Omega$ 。

当用户同时需要电流、电压输出时，电流输出带负载 $\leq 100\Omega$

DYC 系列卡装一入二出配电器

一、 主要特点

向现场两线制变送器提供一个隔离的电源，同时又将两线制变送器输送来的 4~20mA 信号转换成与之隔离的二路 4~20mA 或 1~5V 信号输出，输出信号之间也相互隔离，拔插式接线端子。

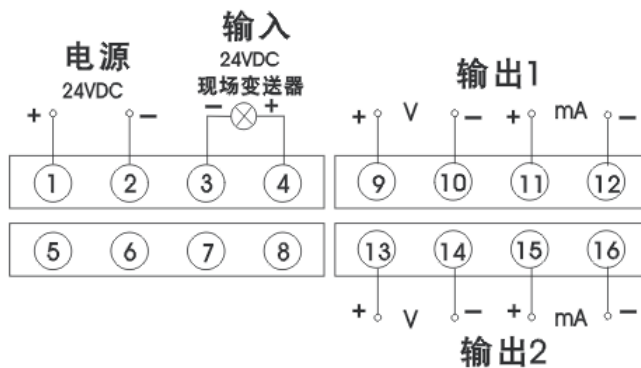
二、 主要技术指标

1. 精度 0.2% 温漂 50PPM/°C
2. 绝缘耐压 AC1.0kV/min 绝缘电阻 $\geq 20M\Omega$ (DC500V)
3. 输入: 4~20mADC
4. 负载电阻: 电流输出 $R_L \leq 350\Omega$ 电压输出 $R_L \geq 250k\Omega$
5. 供电电源: DC: 24V $\pm 10\%$
6. 工作环境: -10~60°C 相对湿度: 10%~90%
7. 外型尺寸: 宽×高×深 (23×100×115) mm
8. 功耗: <1.5W

三、 DYC 系列一入二出配电器型谱

型 谱			说 明
DY	大延牌系列仪表		
C	宽×高×深: (23×100×115) mm		
FP	配电器		
31	一入二出		
	00	4-20mADC 输入 2 路 4-20mADC 输出	
	10	4-20mADC 输入 4-20mADC 输出和 1-5VDC 输出	
	22	4-20mADC 输入 2 路 1-5VDC 输出	
	D	24VDC 供电	

四、 仪表接线图



注: 当用户只需要电压输出时, 电流输出端应短接;

当用户只需要电流输出时, 电压输出端短接可提高电流带载能力到 $\leq 600\Omega$ 。

当用户同时需要电流、电压输出时, 电流输出带负载 $\leq 100\Omega$

DYC 系列卡装二入二出配电器

一、 主要特点

分别向二台现场两线制变送器提供二个隔离的电源，同时将每台两线制变送器输送来的 4~20mA 信号转换成隔离与之对应的二路 4~20mA 或 1~5V 信号输出，输出信号之间也相互隔离，拔插式接线端子。

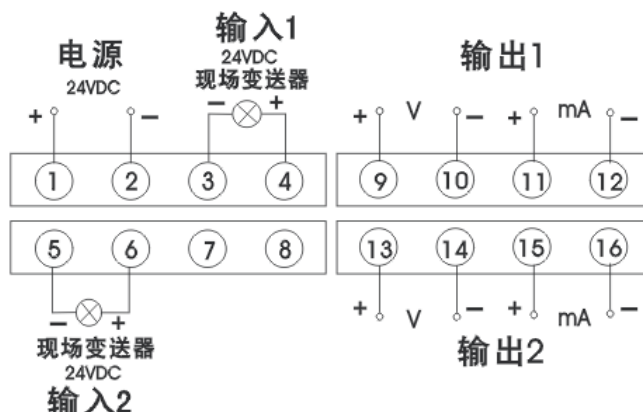
二、 主要技术指标

1. 精度 0.2% 温漂 50PPM/°C
2. 绝缘耐压 AC1.0kV/min 绝缘电阻 $\geq 20M\Omega$ (DC500V)
3. 输入: 4~20mADC
4. 负载电阻: 电流输出 $R_L \leq 350\Omega$ 电压输出 $R_L \geq 250k\Omega$
5. 供电电源: DC:24V $\pm 10\%$
6. 工作环境: $-10\sim 60^\circ\text{C}$ 相对湿度: 10%~90%
7. 外型尺寸: 宽 \times 高 \times 深 (23 \times 100 \times 115) mm
8. 功耗: $< 1.5\text{W}$

三、 DYC 系列二入二出配电器型谱

型 谱		说 明
DY	大延牌系列仪表	
C	宽 \times 高 \times 深: (23 \times 100 \times 115) mm	
FP	配电器	
41	二入二出	
	00	4-20mADC 输入 2 路 4-20mADC 输出
	10	4-20mADC 输入 4-20mADC 输出和 1-5VDC 输出
	22	4-20mADC 输入 2 路 1-5VDC 输出
	D	24VDC 供电

四、 仪表接线图



- 注: 当用户只需要电压输出时, 电流输出端应短接;
 当用户只需要电流输出时, 电压输出端短接可提高电流带载能力到 $\leq 600\Omega$ 。
 当用户同时需要电流、电压输出时, 电流输出带负载 $\leq 100\Omega$

DYC 系列卡装一入一出隔离转换器

一、 主要特点

将输入的 4~20mA 或 1~5V 信号转换成与之隔离的路 4~20mA 或 1~5V 信号输出，拔插式接线端子。

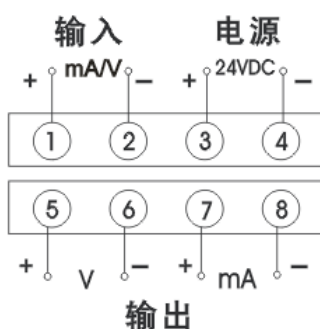
二、 主要技术指标

1. 精度 0.2% 温漂 50PPM/°C
2. 绝缘耐压 AC1.0kV/min 绝缘电阻 $\geq 20M\Omega$ (DC500V)
3. 输入范围 电流信号：0~10mADC、0~20mADC、4~20mADC
电压信号：0~75mVDC、0~150mVDC、0~5VDC、0~10VDC、1~5VDC
4. 负载电阻：电流输出 $R_L \leq 350\Omega$ 电压输出 $R_L \geq 250k\Omega$
5. 供电电源：DC:24V $\pm 10\%$
6. 工作环境：-10~60°C 相对湿度：10%~90%
7. 重量：150g
8. 功耗：<1.5

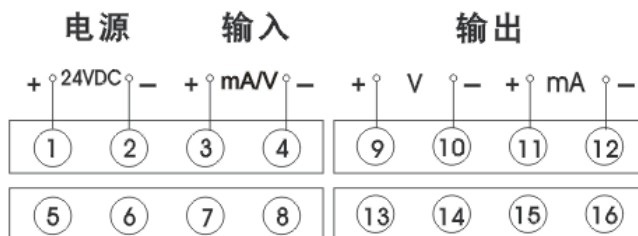
三、 DYC 系列一入一出隔离转换器型谱

型 谱		说 明	
DY	大延牌系列仪表		
C	宽×高×深：(23×100×115) mm		
FG	隔离器		
10	一入一出		
10	0~10mADC 输入	4~20mADC 输出/1~5VDC 输出	
11	0~20mADC 输入	4~20mADC 输出/1~5VDC 输出	
12	4~20mADC 输入	4~20mADC 输出/1~5VDC 输出	
20	0~5VDC 输入	4~20mADC 输出/1~5VDC 输出	
21	0~10VDC 输入	4~20mADC 输出/1~5VDC 输出	
22	1~5VDC 输入	4~20mADC 输出/1~5VDC 输出	
23	0~75mVDC 输入	4~20mADC 输出/1~5VDC 输出	
24	0~150mVDC 输入	4~20mADC 输出/1~5VDC 输出	
D	24VDC 供电		

四、 仪表接线图



其他类型输入信号接线



4~20mADC、1~5VDC 输入信号接线

注：当用户只需要电压输出时，电流输出端应短接；

当用户只需要电流输出时，电压输出端短接可提高电流带载能力到 $\leq 600\Omega$ 。

当用户同时需要电流、电压输出时，电流输出带负载 $\leq 100\Omega$

DYC 系列卡装一入二出隔离转换器

一、主要特点

将输入的 4~20mA 或 1~5V 信号转换成与之隔离的二路 4~20mA 或 1~5V 信号输出，输出信号之间也相互隔离，拔插式接线端子。

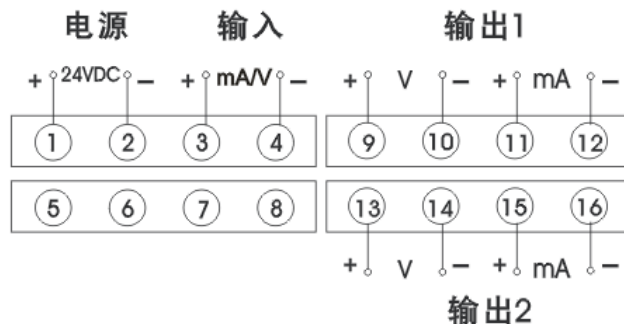
二、主要技术指标

1. 精度 0.2% 温漂 50PPM/°C
2. 绝缘耐压 AC1.0kV/min 绝缘电阻 $\geq 20M\Omega$ (DC500V)
3. 输入：4~20mADC 或 1~5VDC
输出：4~20mADC 或 1~5VDC 或 4~20mADC 和 1~5VDC 同时输出
4. 负载电阻：电流输出 $R_L \leq 350\Omega$ 电压输出 $R_L \geq 250k\Omega$
5. 供电电源：DC:24V $\pm 10\%$
6. 工作环境：-10~60°C 相对湿度：10%~90%
7. 功耗：<1.5W

三、DYC 系列一入二出隔离转换器型谱

型 谱		说 明
DY	大延牌系列仪表	
C	宽×高×深：(23×100×115) mm	
FG	隔离器	
31	一入二出	
	00	4-20mADC 输入 2路 4-20mADC 输出
	10	4-20mADC 输入 4-20mADC 输出和 1-5VDC 输出
	20	1-5VDC 输入 2路 4-20mADC 输出
	30	1-5VDC 输入 4-20mADC 输出和 1-5VDC 输出
	D	24VDC 供电

四、仪表接线图



- 注：当用户只需要电压输出时，电流输出端应短接；
 当用户只需要电流输出时，电压输出端短接可提高电流带载能力到 $\leq 600\Omega$ 。
 当用户同时需要电流、电压输出时，电流输出带负载 $\leq 100\Omega$

DYC 系列卡装二入二出隔离转换器

一、主要特点

将输入的二路 4~20mA 或 1~5V 信号转换成隔离与之对应的二路 4~20mA 或 1~5V 信号输出，输出信号之间也相互隔离，拔插式接线端子。

二、主要技术指标

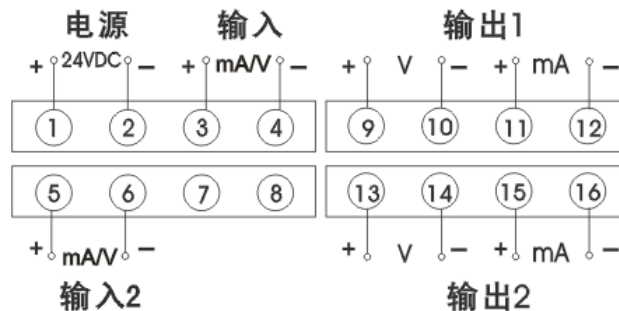
1. 精度 0.2% 温漂 50PPM/°C
2. 绝缘耐压 AC1.0kV/min 绝缘电阻 $\geq 20M\Omega$ (DC500V)
3. 输入：4~20mADC 或 1~5VDC
输出：4~20mADC 或 1~5VDC 或 4~20mADC 和 1~5VDC 同时输出
4. 负载电阻：电流输出 $R_L \leq 350\Omega$ 电压输出 $R_L \geq 250k\Omega$
5. 供电电源：DC:24V $\pm 10\%$
6. 工作环境：-10~60°C 相对湿度：10%~90%
7. 功耗：<1.5W

三、DYC 系列二入二出隔离转换器型谱

型 谱		说 明	
DY		大延牌系列仪表	
	C	宽×高×深：(23×100×115) mm	
	FG	隔离器	
	40	二入二出	
	00	4-20mADC 输入	2路 4-20mADC 输出
	01	4-20mADC 输入	4-20mADC 输出和 1-5VDC 输出
	02	4-20mADC 输入	2路 1-5VDC 输出
	10	1-5VDC 输入	2路 4-20mADC 输出
	11	1-5VDC 输入	4-20mADC 输出和 1-5VDC 输出
	12	1-5VDC 输入	2路 1-5VDC 输出
	99	一路 4-20mADC 输入，一路 1-5VDC 输入	*
	D	24VDC 供电	

*一路电流输入另一路电压输入时，其输出可以有 3 种情况：2 路 4-20mADC 输出、2 路 1-5VDC 输出、4-20mADC 和 1-5VDC 输出，订货时请于厂家联系。

四、仪表接线图



注：当用户只需要电压输出时，电流输出端应短接；

当用户只需要电流输出时，电压输出端短接可提高电流带载能力到 $\leq 600\Omega$ 。

当用户同时需要电流、电压输出时，电流输出带负载 $\leq 100\Omega$

DYC 系列卡装单路信号调理器

一、主要特点

LCD 显示，按键设定，通用信号输入，将热电阻、热电偶、电压、电流等信号转换成与隔离的二路 4~20mA 或 1~5V 信号输出，输出信号之间也相互隔离。

二、主要技术指标

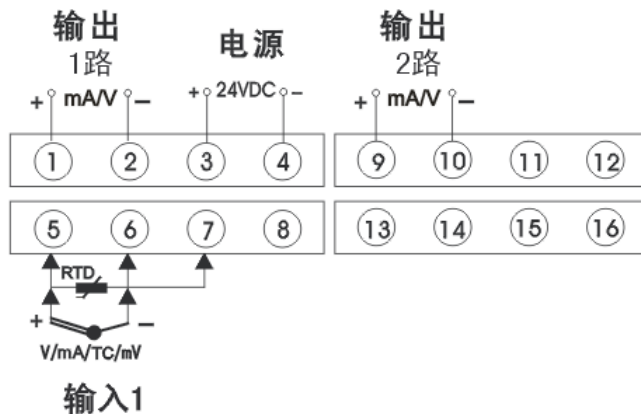
1. 输入：热电偶、热电阻、电压、电流
2. 输出：4~20mA 和 1~5VDC
3. 负载电阻：电流输出 $R_L \leq 500 \Omega$ 电压输出 $R_L \geq 250k \Omega$
4. 精度：热电偶 输入最小量程 $\geq 3mV$ 时 $\pm 0.2\%$
热电阻 输入最小量程 $\geq 10 \Omega$ 时 $\pm 0.2\%$
其他信号 $\pm 0.2\%$
5. 电源：DC 20V~35V
6. 功耗：<1.5W
7. 工作环境：0~50℃ 相对湿度：<90%

三、DYC 系列单路信号调理器型谱

型 谱		说 明	
DY		大延牌系列仪表	
	C	宽×高×深：(23×100×115) mm	
	LWD	LCD 显示单路信号调理器	
	—	符号连接符	
	1	适配 K、B、J、E、T、S、R 热电偶	
	2	适配 PT100、Cu50 热电阻	
	3	适配 mV 输入	
	5	适配 1-5V 输入	
	6	适配 4-20mA 输入	
	9	用户特殊要求的分度号	*
	0	一路 4-20mA 输出	
	1	一路 1-5V 输出	
	2	二路 4-20mA 输出	
	3	二路 1-5V 输出	
	4	一路 4-20mA 输出和一路 1-5V 输出	
	9	用户特殊要求的输出	*
	D	24VDC 供电	

* 用户特殊要求，订货时请与厂家联系。

四、仪表接线图



DYC 系列卡装双路信号调理器

一、主要特点

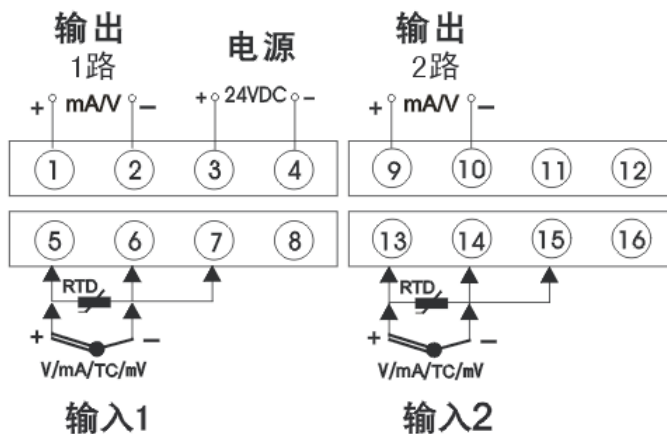
LCD 显示，按键设定，通用信号输入，将热电阻、热电偶、电压、电流等信号转换成与隔离的二路 4~20mA 或 1~5V 信号输出，输出信号之间也相互隔离。

二、DYC 系列双路信号调理器型谱

型 谱		说 明	
DY		大延牌系列仪表	
	C	宽×高×深：(23×100×115) mm	
	LWS	LCD 显示双路信号调理器	
	—	符号连接符	
	1	适配 K、B、J、E、T、S、R 热电偶	
	2	适配 PT100、Cu50 热电阻	
	3	适配 mV 输入	
	5	适配 1-5V 输入	
	6	适配 4-20mA 输入	
	9	用户特殊要求的分度号	*
	2	二路 4-20mA 输出	
	3	二路 1-5V 输出	
	4	一路 4-20mA 输出和一路 1-5V 输出	
	9	用户特殊要求的输出	*
	D	24VDC 供电	

* 用户特殊要求，订货时请与厂家联系。

三、仪表接线图



DYC 系列卡装频率/转速信号隔离转换器

一、主要特点

LCD 显示, 按键设定, 脉冲信号输入, 最高 300kHz, 将热频率/转速信号转换成隔离的二路 4~20mA 或 1~5V 信号输出, 输出信号之间也相互隔离。

二、主要技术指标

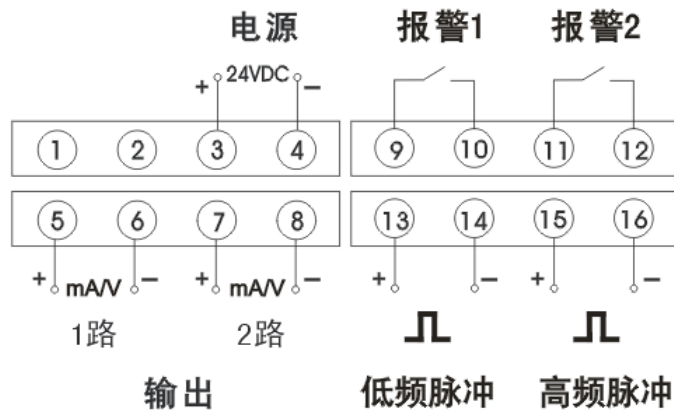
1. 输入: TTL 电平 (脉冲信号), PNP 或 NPN (转速信号)
2. 输出: 4~20mA 和 1~5VDC
3. 负载电阻: 电流输出 $R_L \leq 500 \Omega$ 电压输出 $R_L \geq 250k \Omega$
4. 精度: $\pm 0.2\%$
5. 电源: DC 20V~35V
6. 工作环境: 0~50℃ 相对湿度: <90%

三、DYC 系列卡装频率/转速信号隔离转换器型谱

型 谱		说 明	
DY	大延牌系列仪表		
C	宽×高×深: (23×100×115) mm		
LWP	频率/转速信号隔离转换器		
—	符号连接符		
0	0	TTL 电平	
	1	PNP 或 NPN	
	9	用户特殊要求的分度号 *	
0	0	一路 4-20mA 输出	
	1	一路 1-5V 输出	
	2	二路 4-20mA 输出	
	3	二路 1-5V 输出	
	4	一路 4-20mA 输出和一路 1-5V 输出	
D	24VDC 供电		

* 用户特殊要求, 订货时请与厂家联系。

四、仪表接线图



DYC 系列卡装双路信号差值调理器

主要功能

LCD 显示，按键设定，将二路热电阻、热电偶、电压、电流等信号差转换成与隔离的二路 4~20mA 或 1~5V 信号输出，输出信号之间也相互隔离。

DYC 隔离式信号比较器（带报警设定）

主要功能

LCD 显示，按键设定，两路 I1、I2（电流、电压信号）输入，经比较后二路之间最大值或最小值转换成隔离的两路 4~20mA 或 1~5V 输出信号，输出信号相互隔离，当输出信号超过上下限时，控制一组继电器报警输出。

运算公式

最大值	最小值	
$A01=I1 (I1>I2)$	$A01=I1 (I2>I1)$	(I1、I2 输入信号 0-100%)
$A01=I2 (I2>I1)$	$A01=I2 (I1>I2)$	(I2 不能为 0)

报警值 SV，回差 SD，最大值上下限，最小值选择 C

SV、SD、C 由按键设定。

DYC 隔离式信号加减器（带报警设定）

主要功能

LCD 显示，按键设定，两路信号 I1、I2（电流、电压信号）输入，经加减运算后转换成隔离的两路 4~20mA 或 1~5V 输出信号，输出信号相互隔离，当输出信号超过上下限时，控制一组继电器报警输出。

运算公式

$A0=K1 \times I1 + k2 \times I2$ (A0: 1 路、2 路输出信号)

K1: 0~9.999 K2: -1.999~9.999

报警值 SV，回差 SD，上下限选择 C

K1、K2、SV、SD、C 由按键设定。

DYC 信号隔离器（带报警设定）

主要功能

LCD 显示，按键设定，一路电流、电压信号输入，经转换成隔离的两路 4~20mA 或 1~5V 输出信号，输出信号相互隔离，当输出信号超过上下限时，控制两组继电器报警输出。

运算公式

报警值 SV1、SV2，回差 SD，上下限选择 C1、C2

SV1、SV2、SD、C1、C2 由按键设定。

DYC 隔离式信号乘除器（带报警设定）

主要功能

LCD 显示，按键设定，两路 I1、I2(电流、电压信号)输入，经乘除运算后转换成隔离的两路 4~20mA 或 1~5V 输出信号，输出信号相互隔离，当输出信号超过上下限时，控制一组继电器报警输出。

运算公式

$$A0 = |K| \times I1 \times I2 \quad (A0: 1 \text{ 路、} 2 \text{ 路输出信号})$$

$$A0 = |K| \times I1 \div I2 \quad (I2 \text{ 不能为 } 0)$$

K: -1.000~1.000 -1.000~0 定义除运算 0~1.000 定义乘运算

报警值 SV，回差 SD，上下限选择 C

K、SV、SD、C 由按键设定。

DYC 隔离式信号开方器（带报警设定）

主要功能

LCD 显示，按键设定，一路信号电流、电压信号输入，经开方运算后转换成隔离的两路 4~20mA 或 1~5V 输出信号，输出信号相互隔离，当输出信号超过上下限时，控制两组继电器报警输出。

运算公式

$$A0 = \sqrt{I} \quad I > q$$

$$A0 = 0 \quad I \leq q$$

报警值 SV1、SV2，回差 SD，上下限选择 C1、C2

SV1、SV2、SD、C1、C2、q 由按键设定。

注：具体产品资料及选型可登入本公司官方网站 WWW.DYNOS.COM.CN 查询。

DYR 系列卡装直流信号输入（检测端）隔离安全栅

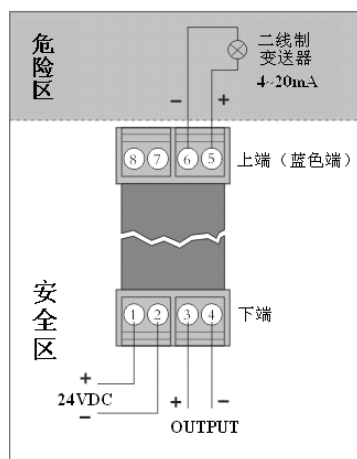
一、主要技术参数

1. 精度：0.2 级
2. 供电电源：24VDC±10% 功耗约 1W
3. 危险区信号：
输入电流：4~20mA （带配电：配电电压 16.5~28V）
输入电阻：内置输入电阻器 50Ω
4. 安全区信号：
电流输出：输出范围：4~20mA 允许负载：≤350Ω
5. 认证等级：
防爆合格证号：32006666 防爆等级标志：[Exia]IIC

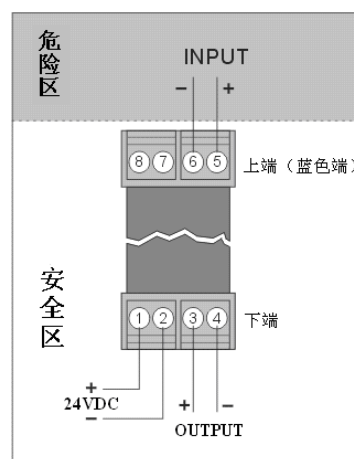
二、DYR 系列卡装直流信号输入（检测端）隔离安全栅型谱

型谱		说明
DY		大延牌系列仪表
	R	卡装仪表（25×80×80）mm
	FA	直流信号输入（检测端）隔离安全栅
	—	符号连接符
	11	4-20mADC 输入（带配电）
	21	4-20mADC 输入（不带配电）
	00	4-20mADC 输出
	S	插装式（24VDC 供电）

三、DYR 系列卡装直流信号输入（检测端）隔离安全栅接线图



4-20mADC 输入（带配电）



4-20mADC 输入（不带配电）

DYR 系列卡装直流信号输出（操作端）隔离安全栅

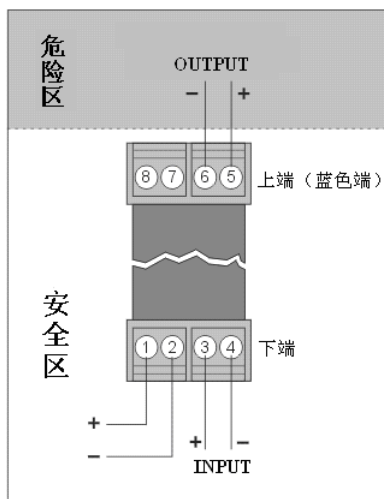
一、主要技术参数

1. 精度：0.2 级
2. 供电电源：24VDC±10% 功耗约 1W
3. 危险区信号：
 电流输出：输出范围：4~20mA 允许负载：≤750 Ω
4. 安全区信号：
 输入电流：4~20mA 输入电阻：内置输入电阻器 100 Ω
5. 认证等级：
 防爆合格证号：32006671 防爆等级标志：[Exia]IIC

二、DYR 系列卡装直流信号输出（操作端）隔离安全栅型谱

型谱		说明	
DY	大延牌系列仪表		
R	卡装仪表（25×80×80）mm		
FA	直流信号输出（操作端）隔离安全栅		
—	符号连接符		
12	4-20mADC 输入		
00	4-20mADC 输出		
S	插装式（24VDC 供电）		

三、DYR 系列卡装直流信号输出（操作端）隔离安全栅接线图



DYR 系列卡装热电偶输入隔离安全栅

一、主要技术参数

1. 精度：0.3 级 （测量范围 3~5mV 时，精度 0.5 级）
2. 供电电源：24VDC±10% 功耗约 1W
3. 危险区信号：
输入类型：热电偶：K、E、S、B、R、T、N、W、J
4. 安全区信号：
输出电流：输出范围：4~20mA 允许负载：≤350 Ω
输出电压：输出范围：1~5V 允许负载：≥10K Ω
5. 认证等级：
防爆合格证号：32006670 防爆等级标志：[Exia]IIC

二、DYR 系列卡装热电偶输入隔离安全栅型谱

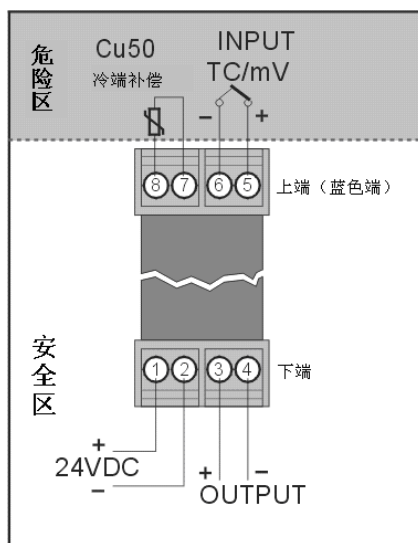
型谱		说明
DY	大延牌系列仪表	
R	卡装仪表 (25×80×80) mm	
FG	隔离安全栅	
—	符号连接符	
11	热电偶信号输入	
00	4-20mADC 输出	
01	1-5VDC 输出	
S	插装式 (24VDC 供电)	

注：订货时需要提供热电偶分度号及量程。

例如：DYRFG-1101S, K, 0~1300

输入：K 型 0~1300℃，对应 1-5VDC 输出。

三、DYR 系列卡装热电偶输入隔离安全栅接线图



DYR 系列卡装热电阻输入隔离安全栅

一、主要技术参数

1. 精度：0.2 级（量程 $<50^{\circ}\text{C}$ 时，精度 0.5 级）
2. 供电电源：24VDC \pm 10% 功耗约 1W
3. 危险区信号：
输入类型：热电阻：Pt100、 Pt10、 Cu50、 Cu100 引线电阻： $\leq 5\Omega$ （三线相同）
4. 安全区信号：
输出电流：输出范围：4~20mA 允许负载： $\leq 350\Omega$
输出电压：输出范围：1~5V 允许负载： $\geq 10\text{K}\Omega$
5. 认证等级：
防爆合格证号：32006669 防爆等级标志：[Exia]IIC

二、DYR 系列卡装热电阻输入隔离安全栅型谱

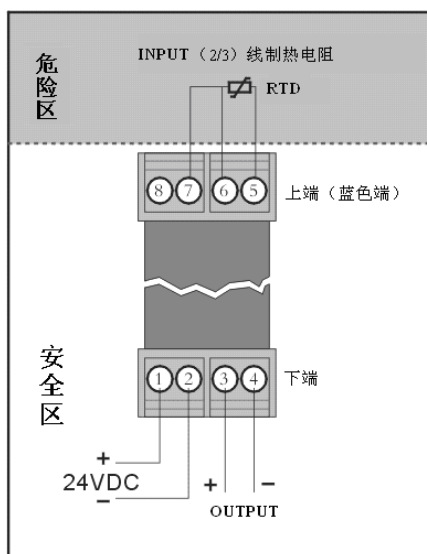
型谱		说明	
DY	大延牌系列仪表		
R	卡装仪表 (25×80×80) mm		
FG	隔离安全栅		
—	符号连接符		
12	热电阻信号输入		
40	4-20mADC 输出		
41	1-5VDC 输出		
S	插装式 (24VDC 供电)		

注：订货时需要提供热电阻分度号及量程。

例如：DYRFG-1241S, Pt100, -200~800

输入：Pt100 型-200~800 $^{\circ}\text{C}$ ，对应 1-5VDC 输出。

三、DYR 系列卡装热电阻输入隔离安全栅接线图



DYR 系列卡装开关量输入隔离安全栅

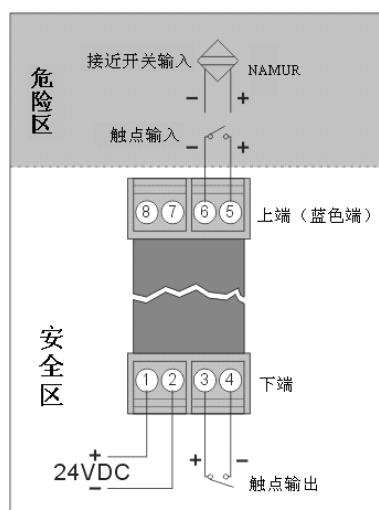
一、主要技术参数

1. 供电电源: 24VDC \pm 10% 功耗约 1W
2. 危险区信号:
输入: 接近开关, 开关触点, 工作电压 8V, 工作电流 8mA
开关阈值 1.5mA, 回滞 0.2~0.4mA
3. 安全区信号:
输出: 继电器触点信号 \leq 250VAC/12VDC \leq 2A 开关频率: \leq 10Hz
4. 认证等级:
防爆合格证号: 32006668 防爆等级标志: [Exia]IIC

二、DYR 系列卡装开关量输入隔离安全栅型谱

型谱		说明
DY		大延牌系列仪表
	R	卡装仪表 (25 \times 80 \times 80) mm
	FK	开关量信号输入隔离安全栅
	—	符号连接符
	11	接近开关输入
	12	开关触点输入
	00	继电器触点输出
	S	插装式 (24VDC 供电)

三、DYR 系列卡装开关量输入隔离安全栅接线图

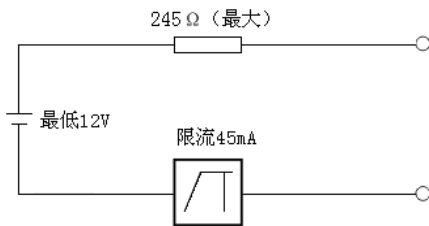


DYR 系列卡装开关量输出隔离安全栅

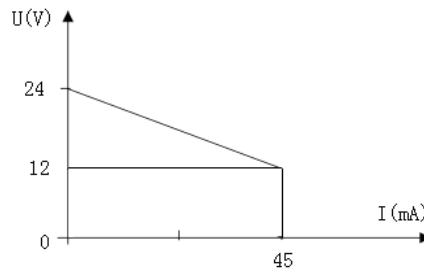
一、主要技术参数

- 供电电源: 24VDC \pm 10% 功耗约 1W
- 危险区信号:
 - 输出: 逻辑信号 输出电压: \leq 28V
 - 输出电流: 45mA, 短路保护 开关频率: \leq 10Hz
- 安全区信号:
 - 输入: 开关电压输入 (开关触点或逻辑电压)
 - 输入开关闭合: \leq 5V 输入开关开启: 8~16V
 - 输入电流: \leq 1mA/24V 开关延时: \leq 2ms
- 危险区输出特性: 最高输出电压 24V
最低输出电压 12V (输出电流 45mA)

输出等效电路



输出特性曲线

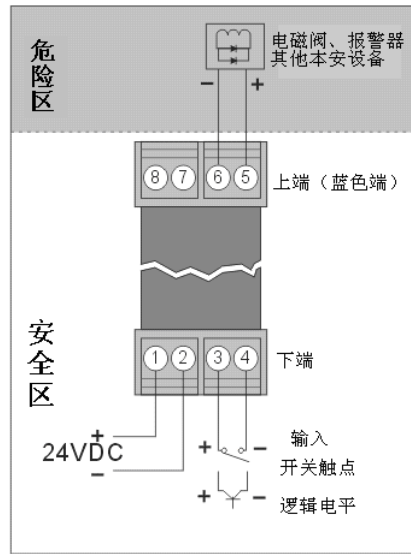


- 认证等级:
 - 防爆合格证号: 32006667 防爆等级标志: [Exia]IIC

二、DYR 系列卡装开关量输出隔离安全栅型谱

型谱		说明
DY		大延牌系列仪表
	R	卡装仪表 (25×80×80) mm
	FK	开关量信号输出隔离安全栅
	—	符号连接符
	21	开关触点输入
	22	逻辑电平输入
	00	继电器触点输出
	S	插装式 (24VDC 供电)

三、DYR 系列卡装开关量输出隔离安全栅接线图



DYR 系列卡装温度变送器

一、主要特点

插装式模块化的卡装式仪表，它将来自热电偶的电势/热电阻的阻值变化转换为与温度成线性关系的 4~20mA 或 1~5V 隔离信号输出。

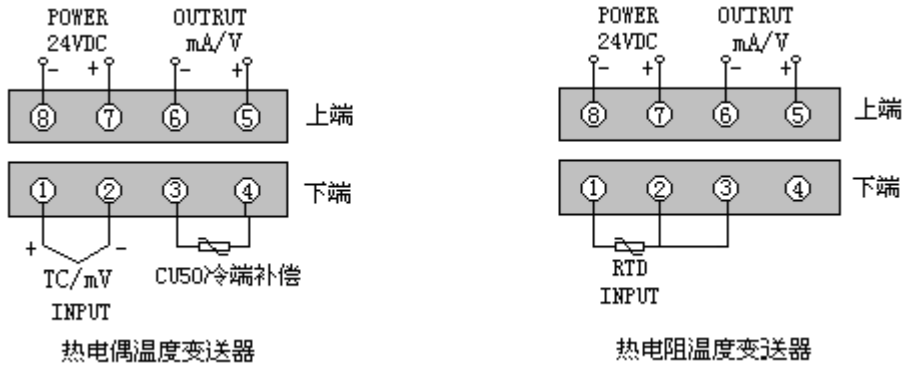
二、主要技术指标

1. 输入：热电偶 (>3mV) 热电阻 (>20Ω)
2. 输出：4~20mA (或 1~5V)
3. 负载电阻：<350Ω (4~20mA) >250kΩ (1~5V)
4. 精度：热电偶 量程≥5mV 时±0.3% 量程<5mV 时±0.5%
热电阻 量程≥50℃时±0.2% 量程<50℃时±0.5%
5. 电源：24VDC±10% 功率：<1.5W
6. 环境温度：0~50℃ 相对湿度：<90%RH

三、DYR 系列单路输入温度变送器型谱

型谱		说明
DY	大延牌系列仪表	
R	(21×114×78) mm	
BWZ	单路输入温度变送器	
—	符号连接符	
E	E 型热电偶输入	0~800℃ 区间可选
K	K 型热电偶输入	0~1300℃ 区间可选
S	S 型热电偶输入	0~1600℃ 区间可选
B	B 型热电偶输入	400~1800℃ 区间可选
R	R 型热电偶输入	0~600℃ 区间可选
J	J 型热电偶输入	0~600℃ 区间可选
T	T 型热电偶输入	-200~+300℃ 区间可选
N	N 型热电偶输入	0~1300℃ 区间可选
W	W 型热电偶输入	0~2300℃ 区间可选
CU50	CU50	-50~150℃ 区间可选
CU100	CU100	-50~150℃ 区间可选
PT10	PT10	-100~500℃ 区间可选
PT100	PT100	-200~600℃ 区间可选
—	符号连接符	
0	4~20mA 输出	
1	1~5V 输出	
D	24VDC 电源供电	

四、 仪表接线图



附：

定货须知

1. 请注明产品型号规格、分度号及量程。
2. 特殊规格定货可协商。

DYR 系列卡装一入一出配电器

一、主要特点

插装式模块化结构的卡装式仪表，它向现场两线制变送器提供一个隔离的电源，同时将两线制变送器输送来的 4~20mA 信号转换成与之隔离的 4~20mA 或 1~5V 信号输出。

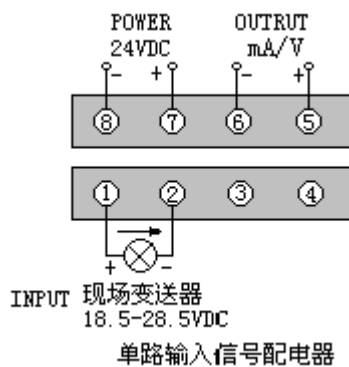
二、主要技术指标

1. 输入：4~20mA（来自二线制变送器的信号）
2. 输出：4~20mA（或 1~5V）
3. 配电电压：18.5~28.5VDC
4. 负载电阻： $\leq 350 \Omega$ （4~20mA） $> 250k \Omega$ （1~5V）
5. 电源：24VDC $\pm 10\%$ 功率： $< 1.5W$
6. 环境温度：0~50℃ 相对湿度： $< 90\%RH$

三、DYR 系列一入一出配电器型谱

型 谱		说 明
DY		大延牌系列仪表
	R	卡装表 (21×114×78) mm
	FP	配电器
	—	符号连接符
	10	一入一出
	00	4-20mADC 输入 4-20mADC 输出
	01	4-20mADC 输入 1-5VDC 输出
	D	24VDC 供电电源

四、仪表接线图



附：

定货须知

1. 请注明产品型号规格、分度号及量程。
2. 特殊规格定货可协商。

DYR 系列卡装一入二出配电器

一、 主要特点

插装式模块化结构的卡装式仪表,它向现场两线制变送器提供一个隔离的电源,同时又将两线制变送器输送来的4~20mA 信号转换成与之隔离的4~20mA 或1~5V 信号输出。

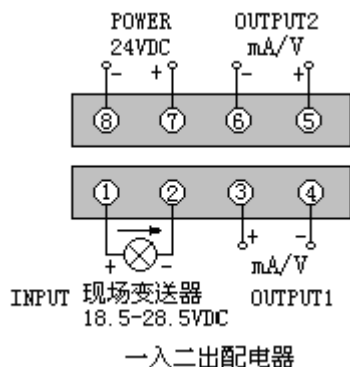
二、 主要技术指标

1. 输入: 4~20mA (来自二线制变送器的信号)
2. 输出: 两路相互隔离4~20mA (或1~5V)
3. 配电电压: 18.5~28.5VDC
4. 负载电阻: $\leq 350 \Omega$ (4~20mA) $> 250k \Omega$ (1~5V)
5. 电源: 24VDC $\pm 10\%$ 功率: $< 1.5W$
6. 环境温度: 0~50°C 相对湿度: $< 90\%RH$

三、 DYR 系列一入二出配电器型谱

型 谱		说 明	
DY		大延牌系列仪表	
	R	卡装表 (21×114×78) mm	
	FP	配电器	
	—	符号连接符	
	31	一入二出	
		00	4-20mADC 输入 2路4-20mADC 输出
		10	4-20mADC 输入 4-20mADC 和1-5VDC 输出
		22	4-20mADC 输入 2路1-5VDC 输出
		D	DC24V 供电电源

四、 仪表接线图



附:

定货须知

1. 请注明产品型号规格、分度号及量程。
2. 特殊规格定货可协商。

DYR 系列卡装二入二出配电器

一、主要特点

插装式模块化结构的卡装式仪表,它向现场两线制变送器提供一个隔离的电源,同时又将两线制变送器输送来的4~20mA 信号转换成与之隔离的4~20mA 或1~5V 信号输出,输出信号之间也相互隔离。

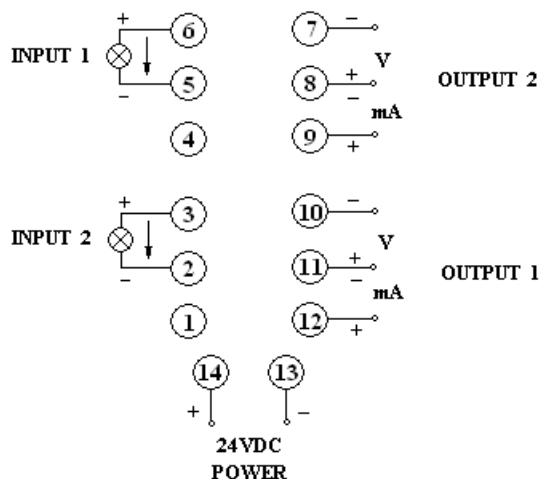
二、主要技术指标

1. 输入: 4~20mA (两路二线制变送器的信号)
2. 输出: 两路相互隔离4~20mA (或1~5V)
3. 配电电压: 18.5~28.5VDC
4. 负载电阻: $\leq 350 \Omega$ (4~20mA) $> 250k \Omega$ (1~5V)
5. 电源: 24VDC $\pm 10\%$ 功率: $< 1.5W$
6. 环境温度: 0~50°C 相对湿度: $< 90\%RH$

三、DYR 系列二入二出配电器型谱

型 谱		说 明
DY		大延牌系列仪表
	R	卡装表 (16×116×110) mm
	FP	配电器
	—	符号连接符
	41	二入二出
	00	4-20mADC 输入 2 路 4-20mADC 输出
	10	4-20mADC 输入 4-20mADC 和 1-5VDC 输出
	22	4-20mADC 输入 2 路 1-5VDC 输出
	D	DC24V 供电电源

四、仪表接线图



附:

定货须知

2. 请注明产品型号规格、分度号及量程。
3. 特殊规格定货可协商。

DYR 系列卡装一入一出隔离转换器

一、 主要特点

插装式模块化结构的卡装式仪表，它将输入的 4~20mA 或 1~5V 信号转换成与之隔离的一路 4~20mA 或 1~5V 信号输出。

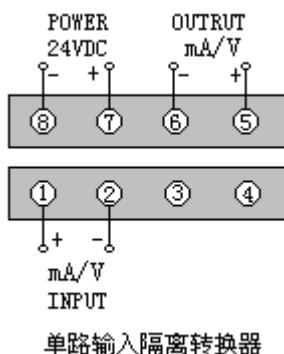
二、 主要技术指标

2. 输入：4~20mA（或 1~5V）
3. 输出：两路相互隔离 4~20mA（或 1~5V）
4. 负载电阻： $\leq 350\ \Omega$ （4~20mA） $> 250k\ \Omega$ （1~5V）
5. 电源：24VDC $\pm 10\%$ 功率： $< 1.5W$
6. 环境温度：0~50℃ 相对湿度： $< 90\%RH$

三、 DYR 系列单路输入隔离转换器型谱

型 谱		说 明	
DY	大延牌系列仪表		
	R	卡装表 (21×114×78) mm	
	FG	隔离转换器	
	—	符号连接符	
	10	一入一出	
		00	4-20mADC 输入 4-20mADC 输出
		10	4-20mADC 输入 1-5VDC 输出
		11	1-5VDC 输入 4-20mADC 输出
		12	1-5VDC 输入 1-5VDC 输出
		D	DC24V 供电电源

四、 仪表接线图



附：

定货须知

1. 请注明产品型号规格、分度号及量程。
2. 特殊规格定货可协商。

DYR 系列卡装一入二出隔离转换器

一、主要特点

插装式模块化结构的卡装式仪表，它将输入的 4~20mA 或 1~5V 信号转换成与之隔离的两路 4~20mA 或 1~5V 信号输出，输出信号之间也相互隔离。

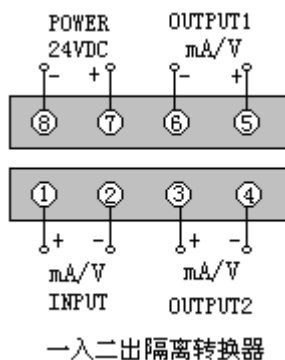
二、主要技术指标

1. 输入：4~20mA（或 1~5V）
2. 输出：两路相互隔离 4~20mA（或 1~5V）
3. 负载电阻： $\leq 350\ \Omega$ （4~20mA） $> 250k\ \Omega$ （1~5V）
4. 电源：24VDC $\pm 10\%$ 功率： $< 1.5W$
5. 环境温度：0~50℃ 相对湿度： $< 90\%RH$

三、DYR 系列一入二出隔离转换器型谱

型 谱		说 明	
DY		大延牌系列仪表	
	R	卡装表 (21×114×78) mm	
	FG	隔离转换器	
	—	符号连接符	
	31	一入二出	
		00	4-20mADC 输入 2 路 4-20mADC 输出
		10	4-20mADC 输入 4-20mADC 和 1-5VDC 输出
		20	1-5VDC 输入 2 路 4-20mADC 输出
		30	1-5VDC 输入 4-20mADC 和 1-5VDC 输出
		D	DC24V 供电电源

四、仪表接线图



附：

定货须知

1. 请注明产品型号规格、分度号及量程。
2. 特殊规格定货可协商。

DYR 系列卡装二入二出隔离转换器

一、主要特点

插装式模块化结构的卡装式仪表,它将输入的两路4~20mA或1~5V信号分别转换成与之隔离的两路4~20mA或1~5V信号输出,输出信号之间也相互隔离。

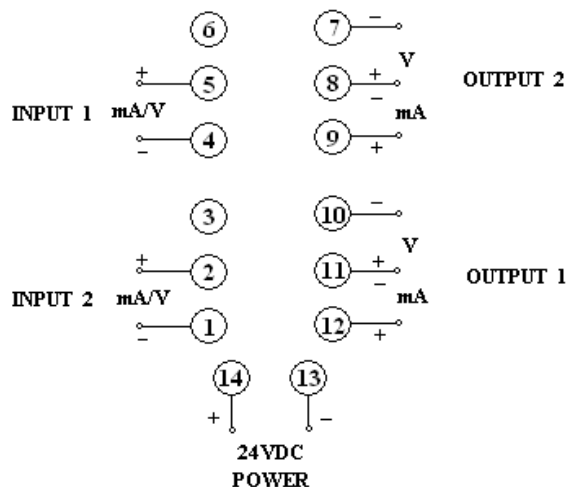
二、主要技术指标

1. 输入: 两路4~20mA(或1~5V)
2. 输出: 两路相互隔离4~20mA(或1~5V)
3. 负载电阻: $\leq 350\ \Omega$ (4~20mA) $> 250k\ \Omega$ (1~5V)
4. 电源: 24VDC $\pm 10\%$ 功率: $< 1.5W$
5. 环境温度: 0~50 $^{\circ}C$ 相对湿度: $< 90\%RH$

三、DYR 系列二入二出隔离转换器型谱

型 谱		说 明	
DY		大延牌系列仪表	
	R	卡装表(16 \times 116 \times 110)mm	
	FG	隔离转换器	
	—	符号连接符	
	40	二入二出	
		00	4-20mADC 输入 2路4-20mADC 输出
		10	4-20mADC 输入 4-20mADC 和 1-5VDC 输出
		20	1-5VDC 输入 2路4-20mADC 输出
		30	1-5VDC 输入 4-20mADC 和 1-5VDC 输出
		D	DC24V 供电电源

四、仪表接线图



附:

定货须知

1. 请注明产品型号规格、分度号及量程。
2. 特殊规格定货可协商。

DYJ 系列多功能过程校验仪

一、主要特点

1. 手持式，电池供电，测量与输出精度达万分之二的现场过程校验仪表。
2. 测量热电偶、热电阻、电阻、直流电流、直流电压、频率等功能。
3. 模拟输出热电偶、热电阻、电阻、直流电流、直流电压、频率、模拟变送器等功能。
4. 冷端温度标定功能；自动斜坡和阶梯输出；
5. 冷端手动和自动补偿；10 组保存和调用功能；
6. 自动冷端补偿可作当前室温测量；



二、主要功能

型号 功能 名称	DYJ715/DYJ725/DYJ726			DYJ706			DYJ705		
	测量端		输出/测量端	测量端		输出/测量端	测量端		输出/测量端
	测端	测端	输出	测端	测端	输出	测端	测端	输出
直流电压V	(0~30)V	(0~20)V	(0~10)V	(0~30)V	(0~20)V	(0~10)V	(0~30)V	(0~20)V	(0~10)V
直流电压mV	(0~100)mV	(0~100)mV	(0~100)mV	(0~100)mV	(0~100)mV	(0~100)mV	(0~100)mV	(0~100)mV	(0~100)mV
直流电压mA	(0~24)mA	——	(0~24)mA	——	——	——	(0~24)mA	——	(0~24)mA
电流环	(0~24)mA	——	——	——	——	——	(0~24)mA	——	——
模拟变送器	——	——	(0~24)mA	——	——	——	——	——	(0~24)mA
脉冲计数	——	0~99999	——	——	——	——	——	——	——
频率	——	(1~10000)Hz	(1~5000)Hz	——	——	——	——	——	——
电阻	——	(0~3200) Ω	(15~3200) Ω	——	(0~3200) Ω	(15~3200) Ω	——	——	——
热电阻	——	Cu50 Pt100 (385)		——	Cu50 Pt100 (385)		——		
热电偶	J,K,T,E,R,S,B,N			J,K,T,E,R,S,B,N			——		

注：模拟变送器功能仅限于 DYJ726 和 DYJ705。

三、DYJ 系列多功能过程校验仪型谱

代码	名称	准确度
DYJ715	经济型全功能过程校验仪	±0.05%FS
DYJ725	高精度全功能过程校验仪	±0.02%FS
DYJ726	增强型高精度全功能过程校验仪	±0.02%FS
DYJ705	高精度回路型过程校验仪	±0.02%FS
DYJ706	高精度温度型过程校验仪	±0.02%FS

DY2000 组态监控软件

一、DY2000 组态监控软件介绍

DY2000 组态监控软件是运行于 Window7 或 XP 操作系统的工业监控系统软件，支持 Modbus（RTU）协议。

二、DY2000 组态监控软件功能

- (1) 图形编辑工具
- (2) 历史趋势
- (3) 报警功能
- (4) 灵活方便的配方管理
- (5) 开放的标准数据接口以及数据库连接
- (6) 强大的系统冗余功能
- (7) 系统的安全与保护特性
- (8) 内嵌控制脚本语言

三、DY2000 组态监控软件特点

- (1) 最大支持 1024 个 I/O 点点。
- (2) 高速标签扫描，可以满足一般高速测控试验系统的要求。
- (3) 支持工程加密，保护工程商权益。
根据不同的加密强度，支持两种方式工程加密：密码方式和加密锁方式；
- (4) 支持周期存储与条件存贮。
- (5) 支持设备冗余和数据库冗余，开放的编程接口。